

Федеральное государственное бюджетное
образовательное учреждение высшего образования
«Саратовский государственный аграрный университет им. Н.И. Вавилова»

На правах рукописи

Побежимов Глеб Борисович

РАЗРАБОТКА ЛЕМЕШНО-ОТВАЛЬНОГО ПРИЦЕПНОГО ПЛУГА
ОБЩЕГО НАЗНАЧЕНИЯ ДЛЯ АГРЕГАТИРОВАНИЯ С ТРАКТОРАМИ
ТЯГОВОГО КЛАССА 8.

Специальность: 05.20.01 – Технологии и средства механизации сельского
хозяйства

ДИССЕРТАЦИЯ

на соискание ученой степени
кандидата технических наук

Научный руководитель:
доктор технических наук,
профессор Бойков В.М.

Саратов – 2015

СОДЕРЖАНИЕ

ВВЕДЕНИЕ.....	6
1. СОСТОЯНИЕ ВОПРОСА. ЦЕЛЬ И ЗАДАЧИ ИССЛЕДОВАНИЯ.....	11
1.1. Агротехнические требования, предъявляемые к основной обработке почвы.....	11
1.2. Современные энергонасыщенные тракторы производства стран Таможенного Союза.....	12
1.3. Современные энергонасыщенные тракторы производства стран дальнего зарубежья.....	15
1.4. Развитие конструкций лемешно-отвальных плугов применяемых для агрегатирования с тракторами большой мощности.....	18
1.5. Иностранные навесные и полунавесные плуги для агрегатирования с энергонасыщенными тракторами.....	22
1.6. Лемешно отвальные плуги для агрегатирования с тракторами большой мощности производства РФ и стран Таможенного Союза.....	28
1.7 Прицепные иностранные плуги для агрегатирования с энергонасыщенными тракторами.....	32
1.8. Рабочие органы лемешно-отвальных плугов общего назначения.....	35
1.9 Направления совершенствования лемешно-отвальных плугов общего назначения.....	36
Выводы	42
Цель и задачи исследований.....	43
2. ТЕОРЕТИЧЕСКОЕ ОБОСНОВАНИЕ КОНСТРУКТИВНО-ТЕХНОЛОГИЧЕСКОЙ СХЕМЫ ПРИЦЕПНОГО ПЛУГА ДЛЯ АГРЕГАТИРОВАНИЯ С ТРАКТОРАМИ ТЯГОВОГО КЛАССА 8.....	44
2.1. Принципиальные схемы широкозахватных плугов общего назначения.....	44

2.2. Конструктивно-технологическая схема и основные параметры прицепного лемешно-отвального плуга общего назначения для агрегатирования с тракторами тягового класса 8.....	52
2.2.1. Анализ зависимости производительности пахотного агрегата от мощности трактора.....	52
2.2.2. Определение ширины захвата нового плуга агрегатируемого с трактором большой мощности.....	54
2.2.3. Определение параметров лафета прицепного плуга.....	60
2.2.4. Определение положения линии тяги плуга.....	62
2.2.5. Конструктивно-технологическая схема разработанного лемешно-отвального плуга для тракторов тягового класса 8.....	63
2.3. Определение эксплуатационно-технологических показателей пахотного агрегата состоящего из трактора Challenger MT865B и двенадцатикорпусного прицепного плуга.....	64
Выводы.....	68
3. ПРОГРАММА И МЕТОДИКА ЭКСПЕРИМЕНТАЛЬНЫХ ИССЛЕДОВАНИЙ.....	69
3.1. Программа проведения экспериментальных исследований.....	69
3.2. Объект исследования.....	69
3.3. Оборудование и технические средства, используемые при проведении экспериментальных исследований.....	69
3.3.1. Прицепной лемешно-отвальный плуг общего назначения.....	69
3.4. Методика лабораторно–полевых исследований технологического процесса, выполняемого плугом ПБС-12П.....	76
3.4.1. Определение качественных показателей технологического процесса, выполняемого экспериментальным плугом общего назначения.....	77
3.4.2. Определение энергетических показателей технологического процесса, выполняемого прицепным плугом общего назначения ПБС-12П.....	80

3.4.3. Определение эксплуатационных показателей пахотного агрегата состоящего из прицепного лемешно-отвального плуга ПБС-12П и трактора Challenger MT865В.....	86
3.5. Методика оценки достоверности результатов исследований.....	87
4. РЕЗУЛЬТАТЫ И АНАЛИЗ ЛАБОРАТОРНО-ПОЛЕВЫХ ИССЛЕДОВАНИЙ ПРИЦЕПНОГО ЛЕМЕШНО-ОТВАЛЬНОГО ПЛУГА ОБЩЕГО НАЗНАЧЕНИЯ ДЛЯ АГРЕГАТИРОВАНИЯ С ТРАКТОРАМИ ТЯГОВОГО КЛАССА 8.....	89
4.1. Условия проведения исследований.....	89
4.2. Экспериментальные исследования технологического процесса основной отвальной обработки почвы пахотным агрегатом Challenger MT865В + ПБС- 12П.....	90
4.2.1. Результаты и анализ агротехнических показателей при лабораторно- полевых исследованиях.....	91
4.2.2. Результаты и анализ энергетических показателей при лабораторно- полевых исследованиях.....	92
4.3. Оценка достоверности результатов эксперимента.....	97
Выводы.....	99
5. ИССЛЕДОВАНИЕ ЭФФЕКТИВНОСТИ ПРИМЕНЕНИЯ ПРИЦЕПНОГО ЛЕМЕШНО-ОТВАЛЬНОГО ПЛУГА ПБС-12П И ЕГО ЭКОНОМИЧЕСКАЯ ОЦЕНКА.....	100
5.1. Результаты и анализ эксплуатационно-технологических показателей основной отвальной обработки почвы выполняемой пахотным агрегатом Challenger MT865В + ПБС-12П.....	100
5.2. Применение прицепного лемешно-отвального плуга общего назначения ПБС-12П на основной обработке почвы в хозяйствах Саратовской области.....	104
5.3. Расчет экономической эффективности применения прицепного лемешно- отвального плуга ПБС-12П.....	111

5.3.1. Определение экономических показателей применения прицепного лемешно-отвального плуга ПБС-12П.....	112
5.3.2 Определение экономической эффективности использования пахотного агрегата Challenger МТ 865В+ПБС-12П.....	114
Выводы.....	116
ЗАКЛЮЧЕНИЕ.....	117
БИБЛИОГРАФИЧЕСКИЙ СПИСОК.....	119
ПРИЛОЖЕНИЯ.....	132

ВВЕДЕНИЕ

Наибольшую долю затрат энергии в производстве сельскохозяйственной продукции приходится на основную обработку почвы. При этом затрачивается до 25 кг затрат дизельного топлива на один га посевных площадей. От качества и своевременности ее проведения напрямую зависит урожайность полевых культур [73, 79].

Для проведения основной обработки почвы наряду с лемешно-отвальными плугами широко применяются плоскорезы-глубококорыхлители, дискаторы, тяжёлые дисковые бороны, а также чизельные плуги и щелерезы [1,23,76, 84, 85].

Несмотря на многочисленные попытки отказа от традиционной основной обработки почвы в пользу нулевой обработки [79, 97], засухи 2010-2014 гг. показали необходимость проведения основной отвальной обработки почвы и необходимость совершенствования ее технологии.

В настоящее время в Российской Федерации при вспашке в основном используют отечественные навесные лемешно-отвальные плуги в агрегате с тракторами тяговых классов 3–5 и иностранные навесные и полунавесные оборотные плуги, предназначенные для агрегатирования с тракторами тяговых классов 3–8 мощностью до 380 кВт (Lemken, Kverneland, Gregoire Besson и др.) [61].

В последнее время увеличился импорт иностранной сельскохозяйственной техники, в том числе тракторов. При этом в условиях нехватки механизаторов на селе больше всего растут поставки в Россию тракторов мощностью более 250 кВт производства AGCO, John Deere, CLAAS, New Holland, Versatile и др. [4, 61], которые необходимо использовать для повышения производительности сельскохозяйственного производства. Однако большинство ввезенных в РФ мощных тракторов не укомплектовано навесным устройством, так как они предназначены для работы с прицепными широкозахватными посевными комплексами и не могут агрегатироваться с навесными и полунавесными

машинами. Широкозахватные посевные агрегаты используются в основном в весеннее время, что приводит к неполной загрузке тракторов в течение сезона и вызывает проблемы с их окупаемостью [60].

Таким образом, основным направлением совершенствования технологии основной обработки почвы является разработка широкозахватных прицепных лемешно-отвальных плугов общего назначения, способных загрузить современные энергонасыщенные тракторы большой мощности, что значительно увеличит их сезонную загрузку.

Исследования выполнены в соответствии с Постановлением Правительства Российской Федерации № 717 от 14 июля 2012г. «О Государственной программе развития сельского хозяйства и регулирования рынков сельскохозяйственной продукции, сырья и продовольствия на 2013-2020 годы».

Степень разработанности темы. В настоящее время разработкой и изготовлением широкозахватных лемешно-отвальных плугов общего назначения занимаются ОАО «Светлоградагромаш» Ставропольского края, ООО «Волгаагромаш» г.Кинель Самарской обл., «Минойтовский ремонтный завод» Республики Беларусь и др., а также ряд иностранных фирм. Однако, проверка в эксплуатации изготавливаемых плугов выявила ряд недостатков. Эти плуги имеют низкую производительность и надежность, сложность конструкции, большую длину и высокую стоимость.

На основе анализа известных принципиальных схем лемешно-отвальных плугов общего назначения и новых корпусов плуга разработаны конструктивно-технологическая схема прицепного плуга для агрегатирования с тракторами тягового класса 8 и методика определения основных параметров плуга и эксплуатационно-технологических показателей энергонасыщенного пахотного агрегата.

Цель работы – повышение эксплуатационно-технологических показателей энергонасыщенного пахотного агрегата путем разработки широкозахватного прицепного плуга общего назначения.

Задачи исследований:

1. Провести анализ существующих схем лемешно-отвальных плугов общего назначения.
2. Обосновать конструктивно-технологическую схему и основные параметры прицепного лемешно-отвального плуга общего назначения для агрегатирования с тракторами тягового класса 8.
3. Теоретически определить эксплуатационно-технологические показатели предлагаемого энергонасыщенного пахотного агрегата.
4. Провести экспериментальные исследования технологического процесса основной обработки почвы разработанным прицепным лемешно-отвальным плугом общего назначения.
5. В хозяйственных условиях исследовать эффективность применения пахотного агрегата состоящего из трактора мощностью 375кВт и разработанного плуга общего назначения, дать экономическую оценку его применения.

Научная новизна:

- обоснована конструктивно-технологическая схема прицепного плуга общего назначения для агрегатирования с тракторами тягового класса 8;
- разработана методика определения его основных параметров и эксплуатационно технологических показателей работы пахотного агрегата.

Теоретическая и практическая значимость работы. Теоретически обоснована конструктивно-технологическая схема прицепного плуга с тракторами тягового класса 8, получены аналитические и эмпирические выражения для определения основных параметров плуга и эксплуатационно-технологических показателей энергонасыщенных пахотных агрегатов.

Разработанный двенадцатикорпусный прицепной плуг общего назначения шириной захвата 7,2 м, агрегируемый с трактором Challenger MT865B, при глубине обработки 16,9 и 26,3 см обеспечивает расход топлива 9,36 и 15,58 кг/га и производительность 6,6 и 5,82 га за 1 ч основного времени смены соответственно. При этом качество выполнения технологического процесса соответствует агротехническим требованиям, предъявляемым к основной обработке почвы.

Новый прицепной плуг был испытан на ФГБУ «Поволжская зональная машиноиспытательная станция» (Самарская область, п. Усть-Кинельский), которая рекомендовала поставить его на серийное производство (протокол № 08-141-2011 (4010142)).

Методология и методы исследования. Методика исследования предусматривала создание широкозахватного лемешно-отвального плуга общего назначения для агрегатирования с тракторами большой мощности, механико-технологическое обоснование конструктивно-технологической схемы и основных параметров этого плуга. Теоретические исследования проводили с использованием основных положений классической и земледельческой механики, математики и сопротивления материалов. Экспериментальные исследования осуществляли в лабораторно-полевых и хозяйственных условиях в соответствии с действующими ГОСТами и частными методиками. Обработку результатов экспериментов выполняли с использованием статистических методов с применением ПК.

Положения, выносимые на защиту:

- конструктивно-технологическая схема прицепного лемешно-отвального плуга для агрегатирования с тракторами тягового класса 8;
- аналитические и эмпирические выражения для определения основных параметров прицепного лемешно-отвального плуга и эксплуатационно-технологические показатели предлагаемого энергонасыщенного пахотного агрегата.

Степень достоверности и апробация результатов. Основные положения диссертационной работы и ее результаты были доложены, обсуждены и получили положительную оценку на конференциях профессорско-преподавательского состава и аспирантов по итогам научно-исследовательской, учебно-методической и воспитательной работы Саратовского ГАУ им. Н.И. Вавилова (2009–2014 гг.), на Международной научно-практической конференции «Вавиловские чтения» (2014 г.), на Международной научно-практической конференции, посвященной 40-летию ФГБОУ ВПО «Смоленская ГСХА» (2014 г.).

Прицепной плуг ПБС-12П экспонировался на «VII Саратовском салоне изобретений, инноваций и инвестиций» в 2012г., где был отмечен дипломом и серебряной медалью. Также плуг был представлен на 4-м Сельскохозяйственном Форуме «Саратов-Агро. День поля» в 2013г., где был отмечен дипломом.

По результатам исследований опубликовано 9 печатных работ, в том числе 4 в рецензируемых научных изданиях, включенных в «Перечень ведущих журналов и изданий...» ВАК РФ, получено 2 патента на полезную модель РФ (№ 113906 и № 125806). Общий объем публикаций 2,31 печ. л., из которых лично соискателю принадлежит 1,18 печ. л.

Диссертация состоит из введения, пяти глав, заключения, списка литературы и приложений. Работа изложена на 157 страницах машинописного текста, содержит 22 таблицы, 79 иллюстраций и 20 приложений на 26 страницах. Список литературы включает в себя 117 наименований, в том числе 9 на иностранных языках.

1. СОСТОЯНИЕ ВОПРОСА. ЦЕЛЬ И ЗАДАЧИ ИССЛЕДОВАНИЯ

1.1. Агротехнические требования, предъявляемые к основной обработке почвы

Для проведения основной обработки почвы наряду с лемешно-отвальными плугами широко применяются плоскорезы-глубококорыхлители, дискаторы, тяжёлые дисковые бороны, а также чизельные плуги и щелерезы [1,23, 76, 84, 97].

Более 60 млн. га пахотных площадей в РФ обрабатывается лемешно-отвальными плугами общего назначения.

Агротехнические требования (АТТ), предъявляемые к лемешно-отвальным плугам общего назначения, применяемым для выполнения основной обработки почвы, представлены в таблице (1.1) [1, 23, 76, 85].

Таблица 1.1 - Агротехнические требования, предъявляемые к лемешно-отвальным плугам общего назначения

Наименование показателя	Значение показателя
1. Рабочая скорость движения, км/ч	до 12
2. Глубина обработки, см	до 30
3. Глубина заделки растительных остатков, см	Более 15
4. Полнота заделки растительных остатков, %	95±5
5. Крошение почвы, %: размеры комков, мм:	
- до 50 вкл.	не менее 75
7. Гребнистость поверхности почвы, не более, см	5
9. Подрезание сорняков, %	полное
10. Количество эрозионно-опасных частиц в слое от 0 до 5 см	не должно повышаться
11. Забивание, залипание рабочих органов	не допускается
13. Высота растительных и пожнивных остатков, см	не более 25
Влажность почвы, %	до 28
Твердость почвы, МПа	до 4

Анализируя таблицу 1.1 видно, что плуги применяются для основной отвальной обработки при влажности почвы не более 28% и твердости до 4 Мпа и должны обеспечивать глубину обработки почвы до 0,3 м. Необходимо обеспечивать полную заделку стерни и растительных остатков. При этом стерня и растительные остатки должны быть заделаны глубже 0,15 м, а гребнистость поверхности после прохода плуга допустима не более 5см. Рабочие органы лемешно-отвальных плугов должны обеспечивать степень крошение почвы (размер комков 0,025-0,05 м) не менее 70-80%.

Для проведения основной обработки почвы применяются пахотные агрегаты, состоящие из тракторов различной мощности, агрегируемых с лемешно-отвальными плугами общего назначения определенной ширины захвата [3, 4, 73, 90, 91].

В настоящее время в сельском хозяйстве Российской Федерации доля энергонасыщенных тракторов с мощностью двигателей более 220 кВт существенно возрастает. На рынке эти тракторы представлены продукцией отечественного и иностранного производства, причем доля импорта постоянно увеличивается [3, 41, 61].

1.2. Современные энергонасыщенные тракторы производства стран Таможенного Союза

Современные тяжелые тракторы производства стран входящих в зону Таможенного Союза представлены заводами: ЗАО «Петербургский тракторный завод» (Российская Федерация) и ОАО «Минский тракторный завод» (Республика Беларусь).

Выпуск наиболее массового отечественного энергонасыщенного трактора К-701 на заводе ЗАО «ПТЗ» прекращен. Вместо него выпускается трактор Кировец серии К-744Р и начинается производство нового трактора Кировец серии К-9000 (рисунок 1.1) [3, 35, 36, 61].

Технические характеристики тракторов отечественного производства представлены в таблице (1.2) [35, 36, 42]



Рисунок 1.1 - Трактор Кировец К-9000



Рисунок 1.2 - Трактор Беларусь 3522

Также на заводе ЗАО «Агротехмаш» (РФ) выпускаются небольшими сериями тракторы марки Terrion (рисунок 1.3).



Рисунок 1.3 - Трактор Terrion ATM 7360

Таблица 1.2 - Технические характеристики энергонасыщенных тракторов производства стран таможенного союза

Производитель	ОАО «МТЗ»		ЗАО «ПТЗ»										ЗАО «Агротехмаш»				
Серия	Беларус		К-744 Кировец							К-9000 Кировец			Terrion				
Модель	Беларус 3022ДЦ.1	Беларус 3522.5	К-744Р1	К-744Р2	К-744Р3			К-744Р4	К 9360	К 9400	К 9430	К 9450	К 9520	АТМ 5280	АТМ 7360		
Тип движителя	4К4		4К4							4К4			4К4	4К4			
Номинальная мощность, кВт(л.с.)	222,8 (303)	261 (355)	220 (300)	225(306)	257 (350)	260 (354)	287 (390)	295 (401)	309 (420)	315 (428)	260 (354)	295 (401)	315 (428)	335 (455)	380 (516)	206 (280)	265 (360)
Тяговый класс	5	5	6	6	6	6	6	6	6	6	8	8	8	8	8	5	6
Масса эксплуатационная, кг	11500	12300	14900	14370	15680	15220	17500	17000	17500	17000	до 24000	до 24000	до 24000	до 24000	до 24000	до 14000	до 19000
Грузоподъемность навесного устройства, кг	н.д.	н.д.	5500	5500	5500	5500	5500	5500	5500	5500	10000	10000	10000	10000	10000	9000	13500

Из таблицы (1.2) и рисунков (1.1, 1.2, 1.3) видно, что мощные тракторы производства РФ и стран Таможенного Союза представлены в диапазоне мощностей от 206 до 380 кВт. В их конструкции применена традиционная компоновочная схема (Terrion, Беларусь) либо схема с шарнирно-сочлененной рамой (К-744Р, К-9000). Все эти энергонасыщенные тракторы – колесные. Тракторы Беларусь серий 3000 и 3500 и Terrion АТМ 5280 по развиваемому тяговому усилию принадлежат к тяговому классу 5. Тракторы «Кировец» серий К-744Р и К-9000 и Terrion АТМ 7360 к классам 6-8, в зависимости от эксплуатационной массы и мощности установленного двигателя. Эти тракторы оснащены гидравлической навесной системой применяемой для агрегатирования с почвообрабатывающими орудиями [35, 36, 42].

1.3. Современные энергонасыщенные тракторы производства стран дальнего зарубежья

Российская Федерация в большом количестве производит закупки энергонасыщенных тракторов большой мощности в США таких компаний как AGCO (Fendt, Challenger, Maasei Ferguson), John Deere (рисунок 1.3.), Евросоюзе (CLAAS, New Holland)(рисунок 1.4). и др.[93, 94, 95, 96, 100, 112, 113, 117]. Производство тракторов Versatile (Канада) налажено на заводе ОАО «Ростсельмаш» в РФ [70, 71, 65].



Рисунок 1.3 - Трактор John Deere серии 9RT



Рисунок 1.4 - Трактор New Holland серии T9

Иностранные энергонасыщенные тракторы по ГОСТ 27021-86 «Тракторы сельскохозяйственные и лесохозяйственные. Тяговые классы» [24] условно можно разделить на 3 тяговых класса (5, 6 и 8) по развиваемому тяговому усилию. Согласно ГОСТ для колесных тракторов класса 5 – эксплуатационная масса находится в пределах 11500-13800 кг. Для колесных тракторов тягового класса 6 эксплуатационная масса 13800-18400 кг; для гусеничных – 11000-14700 кг. Для колесных тракторов класса 8 эксплуатационная масса 18400-27600 кг; для гусеничных – 14700-22000 кг. Технические характеристики иностранных энергонасыщенных тракторов представлены в приложениях (В, Г, Д). Основные характеристики этих тракторов представлены в таблице 1.3.

Таблица 1.3 - Основные параметры иностранных тракторов большой мощности по тяговым классам

Тяговый класс	5		6		8	
Тип двигателя	колесный	колесный	гусеничный	колесный	гусеничный	
Мощность, кВт	220-280	220-330	200-310	330-447	310-375	
Масса эксплуатационная, кг	11480-13800	13800-18400	11000-14700	18400-27600	14700-22000	
Навесное устройство	базовая комплектация	базовая комплектация	опция	опция	не устанавливается	

Из таблицы (1.3) видно, что тракторы тягового класса 5 оснащены навесным устройством во всех комплектациях. Эти тракторы представлены в колесном исполнении. Тракторы классов 6, 8 по типу движителя бывают колесными или гусеничными.

Анализируя рисунки (1.2, 1.3) и приложения 3, 4, 5 можно сделать вывод, что тракторы тяговых классов 6 – 8 преимущественно представлены в колесном исполнении и выполнены по шарнирно-сочлененной схеме. Фирмами Challenger и John Deere тракторы в гусеничном исполнении на резино-армированных гусеницах. Фирма Claas выпускает тракторы серии XERION, выполненные по современной интегральной схеме [95, 117].

Из вышеизложенного следует, что иностранные энергонасыщенные тракторы охватывают широкий диапазон мощностей от 220 до 447 кВт и согласно ГОСТ 27021-86 по развиваемому тяговому усилию условно могут быть отнесены к тяговым классам 5 – 8. Также следует отметить, что существует тенденция не комплектовать новые энергонасыщенные тракторы, ввозимые в РФ, навесным устройством в базовых комплектациях независимо от тягового класса, ввиду отсутствия навесных и полунавесных орудий способных загрузить эти тракторы. Эти тракторы в течении сезона используются только с широкозахватными посевными комплексами на посевных работах и обработке почвы широкозахватными прицепными комбинированными орудиями.

В условиях нехватки механизаторов на селе, для повышения производительности сельскохозяйственного производства необходимо использовать тракторы большой мощности. Для достижения этой цели необходимо увеличить сезонную загрузку этих тракторов. Обеспечить использование трактора в летне-осенний период возможно, если трактор применять на перепашке паров и вспашке зяби [60].

1.4. Развитие конструкций лемешно-отвальных плугов применяемых для агрегатирования с тракторами большой мощности

В 30е годы XXв. на Челябинском Тракторном Заводе был создан мощный трактор С-60. Чтобы эффективно загрузить трактор С-60, требовались широкозахватные восьми- и десятикорпусные плуги. Первый в стране восьмикорпусный плуг, построенный в 1930 году под руководством профессора Сладкова на брянском заводе «Профинтерн», плуг конструкторов омского завода «Сибсельмаш», разработанный в 1933 году, а также плуг завода имени Колющенко оказались неудачными. [91].

Ученые ВИМа совместно с конструкторами завода имени Октябрьской революции разработали восьми- и десятикорпусные плуги с жесткой рамой. Испытания в Армавире показали, что ввиду значительной длины (10 м) десятикорпусный плуг плохо копирует рельеф местности [91].

В это время Сталинградский и Харьковский тракторные заводы были переведены на выпуск гусеничного трактора средней мощности СТЗ-НАТИ. Для агрегатирования с этим трактором были разработаны плуги 5К-35 (Одесса) и В-430 (ВИМ), на базе которых был впоследствии создан прицепной плуг П-5-35 «Труженик» (рисунок 1.5) в 1940г.

Плуг имел три опорных металлических колеса (рисунок 1.5.), связанных с автоматом подъема в транспортное положение. Автомат подъема приводился в движение от одного из колес, включался прицепщиком. Правое по ходу движения колесо двигалось по борозде, остальные по полю. Заднее колесо было самоустанавливающимся для обеспечения поворота орудия [74].

Прицепной плуг П-5-35 «Труженик» имел следующие недостатки:

- высокая металлоемкость;
- сложность конструкции (наличие автомата подъема, сложная рама);
- низкая маневренность;
- потребность в широких разворотных полосах;
- наличие прицепщика;

- низкая эксплуатационная надежность.

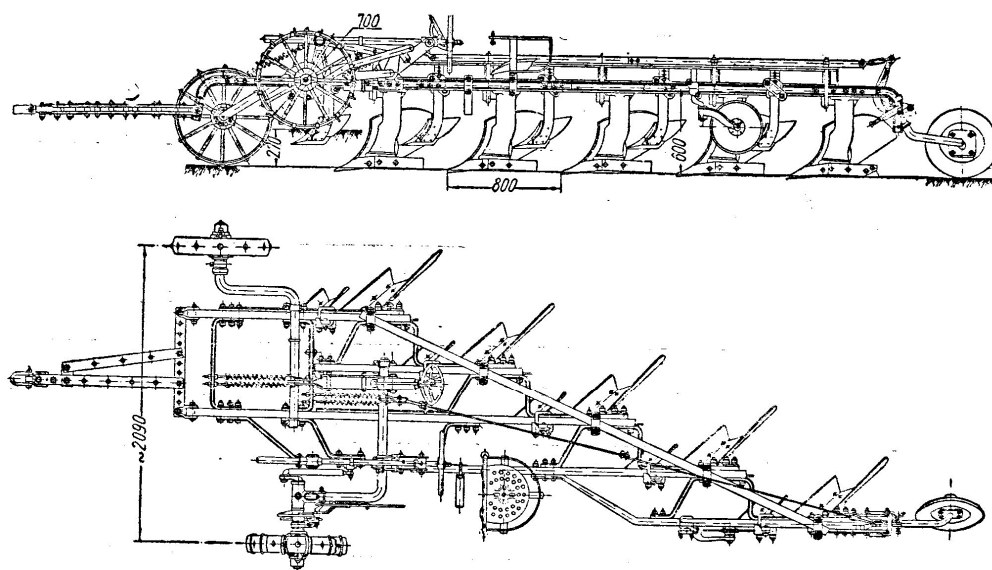


Рисунок 1.5 - Плуг П-5-35 «Труженик»

В 1948г. В «ВИСХОМе» был разработан первый навесной плуг ПН-2-30 для трактора «Универсал». Позднее были разработаны 3-х и 4-х корпусные плуги.

В начале 50-х годов был разработан новый гидроподъемник для трактора ДТ-54, который позволял плугу в рабочем положении опираться на опорное колесо и копировать рельеф поля [91].

В середине 50-х годов была внедрена раздельно-агрегатная система навески, которая привела к качественному скачку в развитии конструкций навесных орудий. Были созданы массовые плуги ПН-4-35 «Пахарь» (рисунок 1.6), которые комплектовались корпусами оснащенными полувинтовыми, винтовыми, цилиндрическими и культурными отвалами (рисунок 1.7) [19, 74, 90].

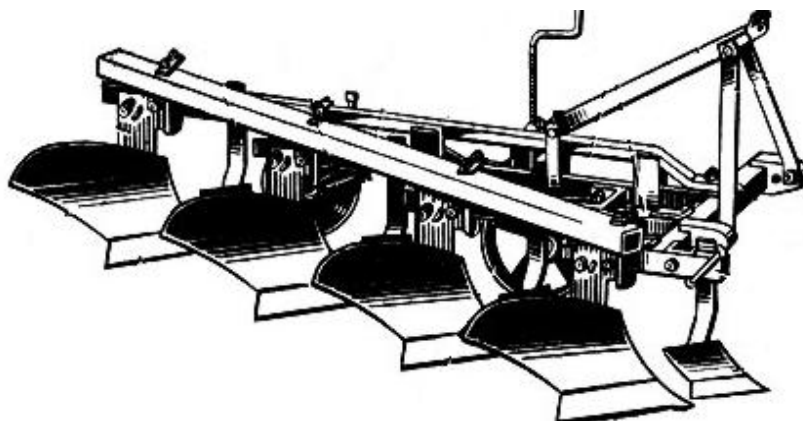


Рисунок 1.6 - Плуг ПН-4-35 «Пахарь»

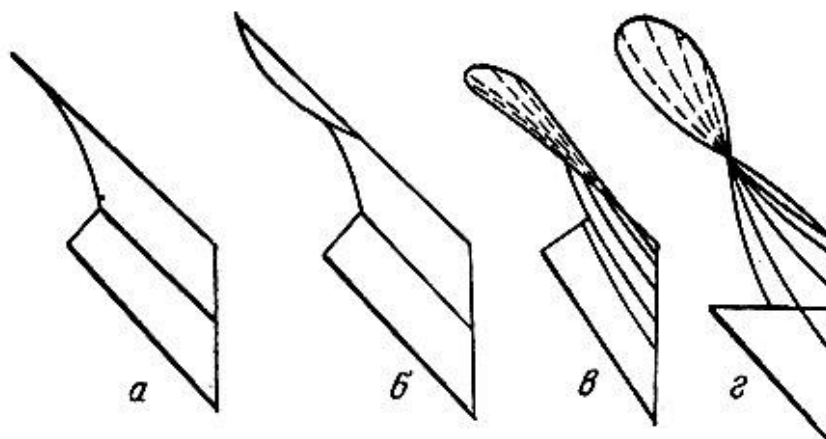


Рисунок 1.7 - Типы отвальной поверхности плужного корпуса: а – цилиндрическая; б – культурная; в – полувинтовая; г – винтовая

Для исключения забивания межкорпусного пространства почвой и растительными остатками корпуса устанавливались на основной брус рамы на расстоянии 0,8...1м друг от друга. Для выполнения этого условия, учитывая что ширина захвата корпуса плуга составляла 35...40см, брус рамы располагался под углом 27-30° к направлению движения агрегата [74, 91].

Эти плуги имели следующие преимущества: высокая маневренность, низкая материалоемкость и эксплуатационная надежность.

В 1975г налажен выпуск трактора К-701 с двигателем ЯМЗ-240БМ2 мощностью 220кВт. Для загрузки новых тракторов были разработаны новые навесные плуги шириной захвата - 2,8м ПНЛ-8-35 (рисунок 1.8). Орудия имели габаритную длину 6,85м, массу 2100кг, брус рамы располагался под углом 27° к направлению движения агрегата [17, 78].

К недостаткам данных плугов относятся: большая габаритная длина и масса, большая нагрузка на заднюю ось трактора при транспортировке, большой опрокидывающий момент, действующий на пахотный агрегат в транспортном положении.



Рисунок 1.8 - ПНЛ-8-35

Впоследствии был налажен выпуск плугов ПНЛ-8-40 шириной захвата 3,2м для тракторов тягового класса 5 [10, 67, 78]. Эти плуги позволяют производить обработку почвы со скоростью до 10км/ч, на глубину до 0,3м. Производительность ПНЛ 8-40 составляет 2,56-3,2 га/ч при удельном расходе топлива 19,3-21,2 кг/га. Энергоемкость выполнения основной обработки почвы этими плугами составляет 49-57 кВтч/га [67].

Для уменьшения нагрузки на задний мост и навеску трактора, был разработан плуг ПТК-9-35 (ПП-9-35) (рисунок 1.9) полунавесной схемы агрегатирования с трактором. На плуг устанавливаются колеса, на которые он опирается в транспортном положении, спереди плуг опирается на навеску трактора. В некоторых модификациях плуг оснащается механизмом выглубления с гидроцилиндром, установленном на прицепе орудия т.е. не требует наличия гидрофицированной навески трактора и по способу агрегатирования является прицепным [43, 64, 89]. По энергетическим показателям плуги ПТК-9-35 аналогичны навесным плугам ПНЛ-8-40 [18, 64].

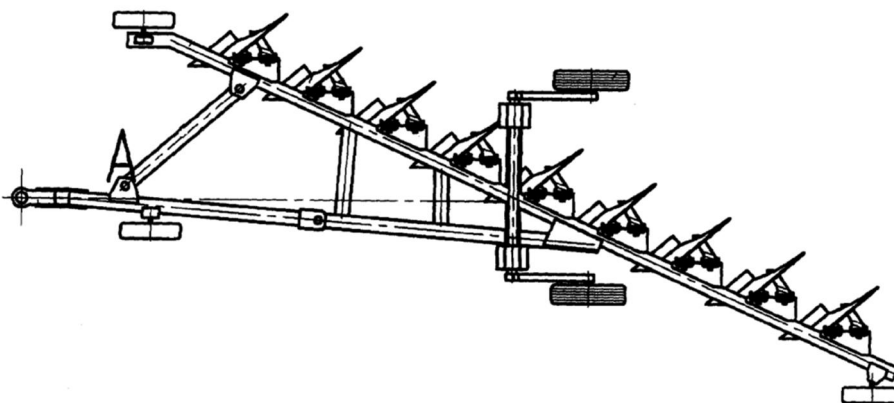


Рисунок 1.9 - Схема плуга ПП-9-35

1.5. Иностранные навесные и полунавесные плуги для агрегатирования с энергонасыщенными тракторами

Для загрузки тракторов большой мощности в Российскую Федерацию в настоящее время массово импортируются навесные и полунавесные плуги зарубежных фирм Германии – Lemken (рисунок 1.13), Норвегии – Kverneland (рисунок 1.14), Франции – Kuhn, Gregoire Besson (рисунок 1.11) и д.р. [98, 99, 102, 103, 106, 107, 108]

Эти плуги в основном представлены в оборотном исполнении. Оборотные плуги предназначены для гладкой пахоты без гребней и разъемных борозд. На раме плуга установлены зеркально право- и левооборачивающие корпуса. Во время разворота на следующий ход плуг переворачивается другой стороной и оборачивает почву в ту же сторону [10]. Для обеспечения поворота рамы плуга на следующий ход в конструкции применено оборотное устройство, которое приводится в действие от гидросистемы трактора (рисунок 1.10) [56, 65, 105]. В варианном исполнении эти плуги оснащаются системой регулировки ширины захвата, за счет изменения угла постановки основного бруса рамы в пределах 25-32°.



Рисунок 1.10 - Оборотное устройство плугов фирмы Lemken

Навесные плуги, на которые устанавливается до семи корпусов, предназначены для агрегатирования с тракторами тягового класса 5 (рисунок 1.11).



Рисунок 1.11 - Французский навесной семякорпусный плуг Gregoire Besson HRP-7

В работе современные полунавесные оборотные плуги опираются на колесо (рисунок 1.12) или на тележку (рисунки 1.13, 1.14). По первой схеме изготавливаются пяти–десятикорпусные плуги, по второй – восьми–четырнадцатикорпусные.



Рисунок 1.12 - Немецкий полунавесной плуг Lemken Diamant 12 в агрегате с трактором John Deere, выполненный по схеме с опорой на колесо



Рисунок 1.13 - Норвежский полунавесной плуг Kverneland PW, выполненный по схеме с опорой на тележку

Транспортная тележка в рабочем положении движется одним колесом по полю, вторым – по борозде, значительно уплотняя ее дно (рисунок 1.14)[68, 105].



Рисунок 1.14 - Движение агрегата с немецким плугом Lemken Euro Titan 12 в рабочем положении

В таблицах (1.4, 1.5) представлены характеристики основных иностранных плугов предназначенных для агрегатирования с тракторами большой мощности.

Таблица 1.4 - Технические характеристики плугов иностранного производства для агрегатирования с тракторами тягового класса 8

Производитель	Gregoire Besson	Salford	Kverneland
Серия	SPSL9-SPEL9	8200	PW-RW
Тип	полунавесной, оборотный, с опорой на тележку	прицепной	полунавесной, оборотный, с опорой на тележку
К-во корпусов	7-13	12-14	7-14
Положение трактора	по полю	по полю	по полю
Ширина захвата, м	2,10-6,5	4,2-7,0	2,45-6,3
Масса, кг	5400-7600	4717-5533	4600-7620
Мощность трактора, кВт	до 340	до 360	до 340

Из таблицы (1.5) видно, что большинство иностранных плугов представленных на рынке, предназначены для агрегатирования с тракторами тяговых классов 5 и 6, они имеют до 10 корпусов. Эти плуги представлены в навесном (рисунок 1.11) и полунавесном оборотном исполнении (рисунки 1.12-1.14). Трактор движется как в борозде, так и по полю. Навесные плуги выпускаются шириной захвата не более 3,5м.

Изготавливаются широкозахватные плуги, имеющие 10-14 корпусов, которые предназначены для агрегатирования с тракторами тягового класса 8. Эти плуги выполнены в основном в полунавесном оборотном исполнении. Основной брус рамы установлен под углом 27-30°. Расстояние между корпусами 0,9...1,1м. Трактор движется по полю (таблица 1.4).

Для агрегатирования иностранных полунавесных плугов по прицепному варианту применяется гибридная схема (рисунок 1.15).

Таблица 1.5 - Технические характеристики плугов иностранного производства для агрегатирования с тракторами тягового класса 5 и 6

Производитель	Lemken			Kverneland			Kuhn		Gregoire Besson	
	Euro Titan /Vari Titan	Euro Opal9 /Vari Opal 9	Juwel	EO -LO	PN -RN	PW -RW	Multi- Master	Chall- enger	HRP-7 /HRW-9	SPMF9/ SPML9
Тип	полунавесной, оборотный, с опорой на тележку	навесной, оборотный	навесной, оборотный	навесной, оборотный	полунавесной, оборотный, с опорой на колесо	полунавесной, оборотный, с опорой на тележку	навесной, оборотный	полунавесной, оборотный, с опорой на тележку	навесной оборотный	полунавесной, оборотный, с опорой на колесо
Кол-во корпусов	9-12	3-7	3-7	4-7	5-9	7-14	2-7	7-12	5-7	6-9
Положение трактора	по полю	в борозде	в борозде	в борозде /по полю	в борозде	в борозде /по полю	в борозде	в борозде /по полю	в борозде /по полю	в борозде /по полю
Ширина захвата, м	2,7-6,6	0,9-3,15	0,9-3,15	1,2-3,5	1,75-4,05	2,45-6,3	2,45- 3,5	2,45-5,4	1,8-3,5	2,1-4,5
Масса, кг	5070-5890*	1253-2156*	1058- 2269*	2000- 2680	2650-3630	4600-7620	н.д.	н.д.	1300-1950	2750- 4950
Мощность трактора, кВт.	от 120	80-230	66-232	180-240	от 120	160-330	42-198	180-330	90-245	155-250

*- масса без дополнительного оборудования

В плугах гибридной конструкции полунавесной оборотный плуг агрегируется с дополнительным транспортным модулем – лафетом, который имеет свою гидравлическую систему для подъема плуга в транспортное положение, лафет в свою очередь агрегируется с трактором в прицепном варианте. При переводе в транспортное положение плуг поднимается за счет собственной гидросистемы и гидроцилиндров лафета. К недостаткам этого способа агрегатирования можно отнести значительное увеличение длины орудия и снижение маневренности агрегата. Длина плуга Lemken Titan составляет 21м [107, 108].

Из вышесказанного следует, что в настоящее время иностранные широкозахватные навесные, полунавесные и прицепные (гибридные) плуги имеют оборотное исполнение.

К недостаткам оборотных плугов можно отнести:

- 1) большую габаритную длину,
- 2) металлоемкость конструкции,
- 3) высокую стоимость,
- 4) наличие большого количества сложных систем и шарниров, которые уменьшают эксплуатационную надежность.



Рисунок 1.15 - Прицепной (гибридный) плуг Lemken Titan в агрегате с трактором Challenger MT800

В условиях российских полей с длинными гонами, оборотные плуги не имеют больших преимуществ над плугами классической схемы, т.к. доля холостых переездов мала, а практически вдвое больший вес плуга ухудшает их эксплуатационные характеристики, то есть применение иностранных полунавесных плугов для агрегатирования с тракторами большой мощности в условиях РФ нецелесообразно [8, 9, 10, 60, 68].

1.6. Лемешно отвальные плуги для агрегатирования с тракторами большой мощности производства РФ и стран Таможенного Союза

Анализ серийно выпускаемых отечественных плугов показывает, что эти плуги являются развитием конструкций разработанных во времена СССР и предназначены для агрегатирования с тракторами классов 3, 5, мощностью до 220 кВт [3, 40, 43, 44, 45, 80].

Эти плуги изготавливаются в навесном, полунавесном вариантах.

В настоящее время для агрегатирования с тракторами большой мощности в странах Таможенного Союза начинается производство и проходят приемочные испытания на МИС новые оборотные плуги, являющиеся аналогами конструкций ведущих иностранных фирм. К ним относятся плуги производства ОАО «Светлоградагромаш» (ППО-(8+2+1)х40) Ставропольский край РФ (рисунок 1.16) и «Минойтовского ремонтного завода» (ППРО-12-01) Республика Беларусь (рисунок 1.17).

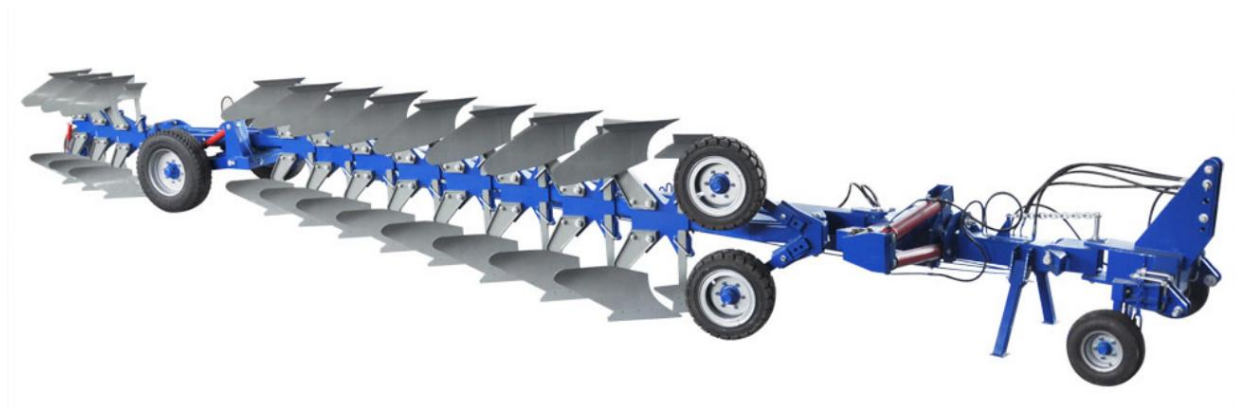


Рисунок 1.16 - Плуг полунавесной оборотный ППО-(8+2+1)х40



Рисунок 1.17 - Плуг прицепной оборотный ППРО-12-01: 1 – лафет; 2 – плуг

Аналогом плуга ППРО-12-01 является плуг ПО-10+2П производства ООО «Волгаагромаш» г.Кинель Самарской области. Эти плуги представлены в полунавесном и прицепном (гибридном) исполнении. При этом возможно изменение числа корпусов в зависимости от мощности трактора [30, 31].

Технические характеристики новых плугов представлены в таблице 1.6 [40, 45].

Таблица 1.6 - Техническая характеристика широкозахватных плугов общего назначения производства стран таможенного союза

	ППО-(8+2+1)х40 г. Светлоград, РФ	ППРО-12-01 Республика Беларусь
Тип	полунавесной, оборотный	прицепной, оборотный
Производительность, га/ч	до 4,1	3,54-4,55
Рабочая скорость, км/ч	до 10	7-9
Глубина обработки, см	до 30	до 27
Ширина захвата, м	4,4	5,05
Транспортная скорость, не более, км/ч	15	20
Количество корпусов, шт.	11	12
Расстояние между корпусами, м	1,2	1,2
Тип корпуса	Культурный, полувинтовой	Культурный, полувинтовой
Масса машины, кг	8760	10175
Габаритные размеры, см	14200 x 4500 x 2100	20300 x 5400 x 2500

По данным испытаний [49, 50] плуги прицепные ППРО-12-01 и ПО-10+2П агрегируются с тракторами мощностью не менее 316кВт и максимальной массой более 21т, которые согласно ГОСТ 27021-86 относятся к тяговому классу 8. Энергетические параметры плугов ППРО-12-01 и ПО-10+2П в агрегате с трактором John Deere 9430 мощностью 313кВт по данным испытаний представлены в таблице 1.7. Общий вид пахотного агрегата трактора John Deere 9430 с плугом ПО-10+2П представлен на рисунке (1.18).



Рисунок 1.18 - Агрегат трактора John Deere 9430 с плугом ПО-10+2П на основной обработке почвы

Таблица 1.7 - Энергетические показатели прицепных плугов ППРО-12-01 и ПО-10+2П в агрегате с трактором John Deere 9430

	ППРО-12-01	ПО-10+2П
Показатель	Значение показателя по данным испытаний.	
Ширина захвата, м	5,05	5,05
Скорость движения, км/ч	7,2	7,2
Масса, кг	10175	10175
Производительность за 1ч, га/ч		
- основного времени	3,56	3,56
- сменного времени	2,44	2,44
Удельный расход топлива, кг/га	18,31	18,31
Глубина обработки, средняя, м	0,272	0,272

Из таблицы (1.7) следует, что плуги ППРО-12-01 и ПО-10+2П в агрегате с трактором John Deere 9430 обеспечивают производительность 3,56 га/ч при скорости движения 7,2 км/ч. Расход топлива трактором составляет 18,31 кг/га при глубине обработки 0,272м.

Лафеты для агрегатирования полунавесных плугов с тракторами, не оборудованными навесными устройствами, изготавливаются как производителями плугов, так и сторонними организациями. Так ЗАО ПТФК «Технотрон» изготавливает тележку переходную универсальную «КАМА ТПУ 6000» (рисунок 1.16) [62].

Технические характеристики тележки приведены в таблице (1.6)[87]:

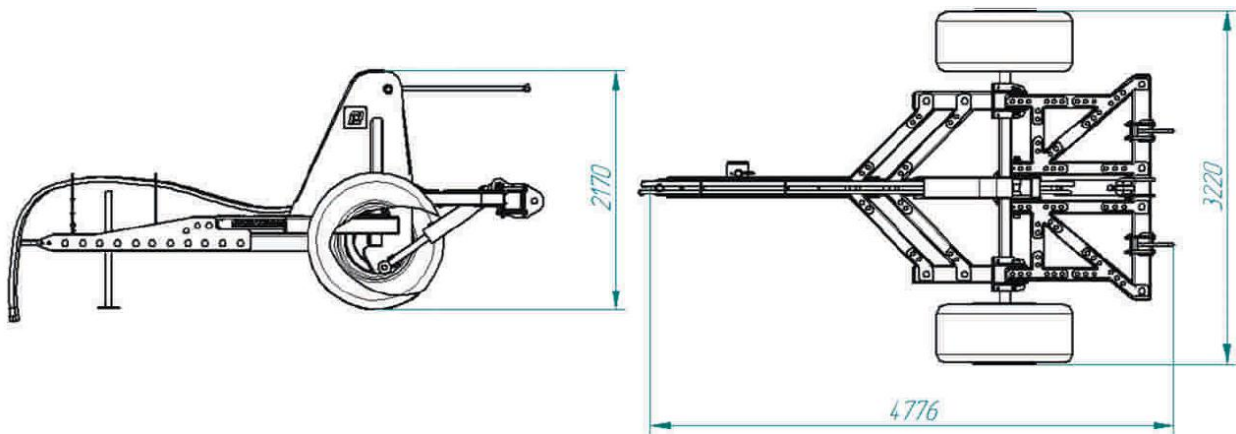


Рисунок 1.18 - Тележка переходная универсальная «КАМА ТПУ 6000»

Таблица 1.7 - Технические характеристики тележки переходной универсальной «КАМА ТПУ 6000»

Максимальный вес навешиваемого агрегата, кг	
- навесного, при длине до 3500мм	4000
- полунавесного, имеющего собственную колесную опору	8000
Максимальная допустимая нагрузка на ось, кг	12000
Высота, мм	2170
Длина, мм	4776
Ширина, мм	3220
Масса, кг	2800

Из таблицы (1.7), видно, что при использовании переходной тележки в агрегате с широкозахватным полунавесным плугом, габаритная длина плуга увеличивается на 4776мм.

1.7 Прицепные иностранные плуги для агрегатирования с энергонасыщенными тракторами

В США прицепные плуги производились до 2006г. Последними были сняты с производства плуги Wil Rich серии 2900, на которые устанавливалось до 12 корпусов. Эти плуги имели классическую компоновку (рисунок 1.19).

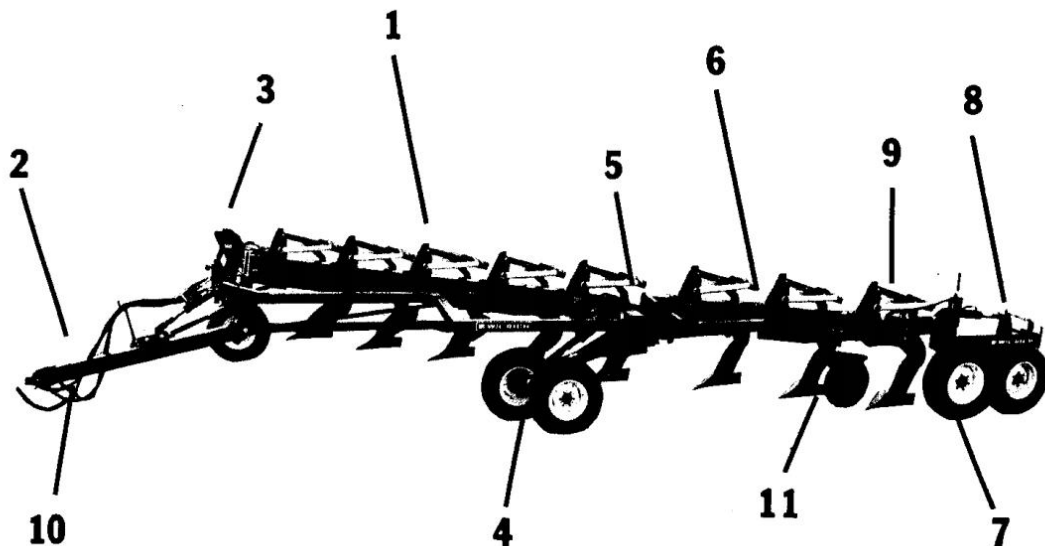


Рисунок 1.19 - Схема американского прицепного плуга Wil Rich серии 2900: 1 – основная секция; 2 – прицеп; 3 – бороздное колесо; 4 – среднее колесо движущееся по полю; 5 – механизм подъема; 6 – задняя секция; 7 – опорное колесо; 8 - заднее бороздное самоустанавливающееся колесо; 9 – защитное устройство; 10 – гидравлические шланги; 11 – рабочие органы

Для обеспечения устойчивого положения на вспашке плуг опирается на три колеса – переднее колесо 3, оно движется по борозде, промежуточную тележку 4, и заднюю пару колес 7 и 8, одно из них служит для регулировки глубины обработки 7, второе 8 движется по борозде последнего корпуса и служит для стабилизации хода плуга и перевода в транспортное положение [116].

Эти плуги переводятся из рабочего в транспортное положение посредством трех опорных колес приводимых гидроцилиндрами (рисунок 1.19, позиции 3,4,8), для обеспечения маневренности заднее колесо (8) свободно поворачивается вокруг вертикальной оси (является самоустанавливающимся). В некоторых плугах на прицепе установлен гидроцилиндр для дополнительной стабилизации плуга в поднятом положении [116].

Аналогичную конструкцию имеют плуги фирмы John Deere серии 370. (рисунок 1.20). В настоящее время эти плуги не выпускаются [101].



Рисунок 1.20 - Прицепной американский 10-ти корпусный плуг John Deere 3710

Широкозахватные прицепные плуги представлены в основном плугами канадской фирмы Salford серий 8200; 8300 (рисунок 1.21) [114, 115].

Плуги Salford серии 8200 имеют сочлененную двухсекционную раму, три опорно-транспортных гидрофицированных колеса. Перед каждым корпусом установлен дисковый нож. Серия 8300 отличается наличием гидравлической системы регулирования ширины захвата. Технические характеристики плугов Salford серии 8200 представлены в таблице (1.8)[114].



Рисунок 1.21 - Канадский прицепной плуг Salford 8214

Недостатками данной конструкции является высокая металлоемкость, большая габаритная длина, низкая маневренность, наличие двух бороздных колес, которые стабилизируют плуг в рабочем положении, но уплотняют дно борозды.

Таблица 1.8 - Технические характеристики прицепных плугов Salford серии 8200

Модель	К-во корпусов	Ширина захвата, м	Масса, кг	Габаритная длина в рабочем положении, м	Габаритная длина в транспортном положении, м	Необходимая мощность трактора, л.с.
8212	12 (6+6)	4,2-6	4717	13,6	15	300-420
8213	13 (6+7)	4,55-6,5	5126	14,5	16	325-455
8214	14 (6+8)	4,9-7	5533	15,4	17	350-490

Из таблицы 1.8 видно, что прицепные плуги Salford имеют большую габаритную длину (до 15,4м) и массу (до 5533кг), что снижает эксплуатационные характеристики.

Из вышеизложенного следует, что широкозахватные прицепные плуги имеют большую габаритную длину и вес, не менее трех гидрофицированных

опорно-транспортных колес, оснащенных механизмом перевода в транспортное положение и сочлененную двухсекционную раму. Пахотный агрегат с прицепным плугом отличается низкой маневренностью и требует широких оборотных полос. Классические прицепные плуги в оборотном исполнении не выпускаются.

1.8. Рабочие органы лемешно-отвальных плугов общего назначения

На современные иностранные плуги устанавливаются рабочие органы классической конструкции (рисунок 1.22).

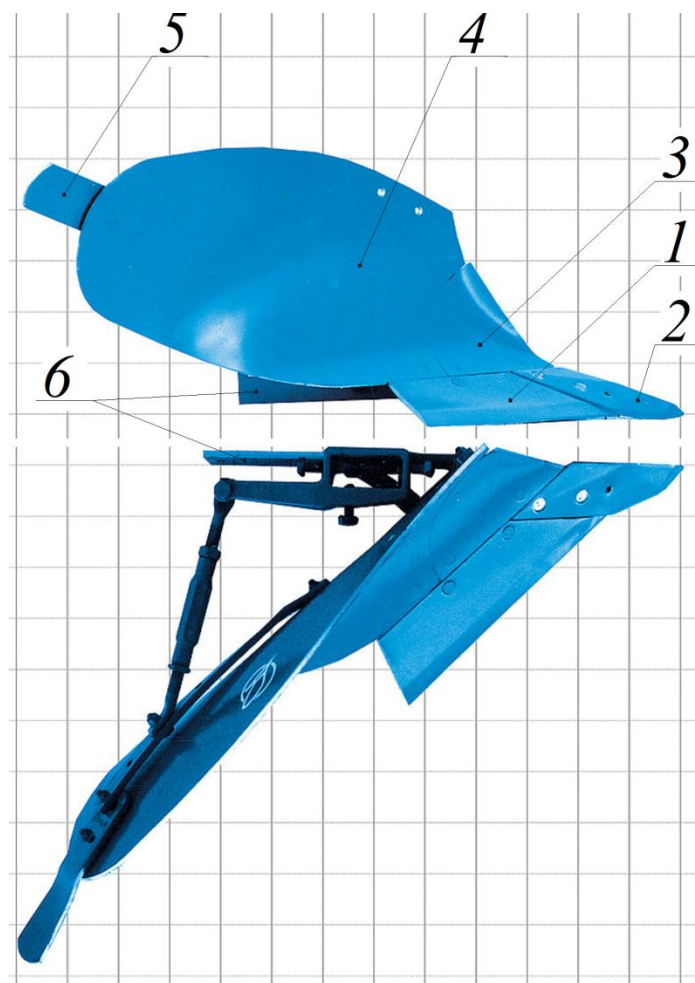


Рисунок 1.22 - Рабочий орган Lemken серии В 40 с сплошным отвалом: 1 – лемех; 2 – сменное долото; 3 – грудь отвала, 4 – крыло отвала; 5 – углосним, 6 – полевая доска

На стойке корпуса (рисунок 1.22) монтируется лемех 1, грудь отвала 3, крыло отвала 4, углосним 5 и полевая доска 6. Применяются составные лемеха,

включающие сменные долота 2. Отвалы по конструкции делятся на сплошные и полосовые, независимо от типа, грудь отвала 3, сменная. В конструкции плугов предусмотрено применение предплужников или углоснимов 5 [105].

Основные характеристики рабочих органов устанавливаемых на иностранные плуги представлены в таблице (1.9).

Таблица 1.9 - Основные характеристики рабочих органов плугов иностранного производства

Производи-тель	Lemken		Kverneland		
Серия	B40	DuraMax	№9	№28	№30
Тип отвала	Сплошной	Сплошной /полосовой	Сплошной	Сплошной	Полосовой
Ширина захвата, см	35-45	35-45	35-50	35-50	35-50
Глубина обработки, см	15-30	15-30	15-30	15-35	20-35
Тип почв	Все типы.	Все типы	Тяжелые	Все типы	Тяжелые

Из таблицы (1.9) следует, что большинство иностранных корпусов предназначены для обработки всех типов почв на глубину до 30см. Применяются сплошные и полосовые отвалы. На всех корпусах для стабилизации движения устанавливаются полевые доски. Эти корпуса имеют ширину захвата 35-50см, однако при применении их на максимальной ширине захвата качество обработки снижается [68, 104, 105].

1.9 Направления совершенствования лемешно-отвальных плугов общего назначения

Основным направлением совершенствования плугов общего назначения является снижение их тягового сопротивления. В настоящее время известны следующие способы снижения тягового сопротивления плуга:

- применение вибраций рабочих органов плуга (колебания высокой частоты и малой амплитуды);
- нанесение полимерных материалов на рабочие поверхности корпуса плуга;
- замена трения скольжения частей корпуса плуга трением качения;
- подача жидкости (воды) на рабочие поверхности корпуса плуга;
- совершенствование конструкции корпуса плуга.

В Саратовском государственном аграрном университете им. Н.И. Вавилова разработаны и применяются на плугах серии ПБС усовершенствованные рабочие органы шириной захвата 0,6 м (патент РФ №93616) [51] (рисунок 1.23). Полевая доска в новом корпусе заменена на лемех, который расположен под углом 45° к направлению движения. За счет измененной конструкции корпуса достигается экономия удельных энергозатрат на 20-30% по сравнению с традиционным корпусом. Отсутствие полевой доски позволило расположить основной брус рамы плуга под углом 45° к направлению движения агрегата и уменьшить расстояние между стойками корпусов по длине основного бруса рамы до 0,85м. Новые корпуса имеют высокие агротехнические показатели работы [6, 12, 82].

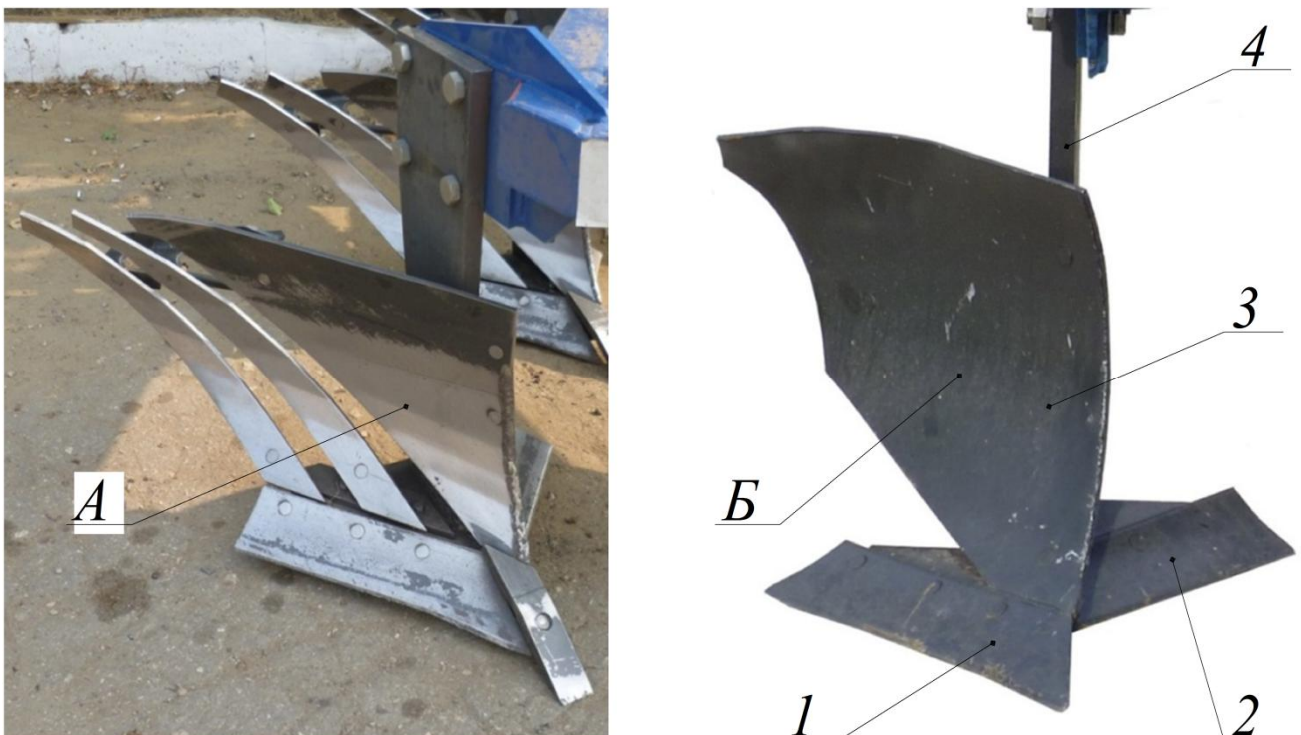


Рисунок 1.23 - Рабочие органы плугов ПБС: А – с полосовым отвалом; Б – с сплошным отвалом: 1 – правый лемех; 2 – левый лемех; 3 – отвал; 4 – стойка

Новые корпуса (рисунок 1.23) комплектуются полосовым (А) и сплошным (Б) отвалами. Основные технические характеристики новых корпусов представлены в таблице (1.10) [63, 69].

Таблица 1.10 - Основные технические характеристики новых корпусов ПБС

Тип отвала	Полосовой	Сплошной
Ширина захвата, см	60	60
Глубина обработки, см	15-30	15-30
Твердость почвы, МПа	До 4	До 4
Влажность почвы, %	До 30	До 30
Крошение почвы, %, размер фракций до 50 мм	68-85	72-92
Заделка стерни, %	95-97	95-97

На основе новых рабочих органов разработана серия навесных плугов: ПБС-3; ПБС-4; ПБС-5; ПБС-6; ПБС-7 ПБС-8 [52, 53].

На рисунке (1.24) представлен пахотный агрегат, состоящий из трактора К-701 тягового класса 5 и плуга ПБС-8. Основные технические характеристики плуга ПБС-8 представлены в таблице (1.11) [66, 69].



Рисунок 1.24 - Пахотный агрегат К-701+ПБС-8

Таблица 1.11 - Основные технические характеристики плуга ПБС-8

Показатель	Значение показателя
Тип плуга	Навесной
Ширина захвата (конструктивная), м	4,6
Габаритные размеры, мм	
-длина	5400
-ширина	4600
-высота	1950
Дорожный просвет, мм	450
Масса плуга, кг	1700
Количество рабочих органов, шт	8
Производительность основного времени, га/час	3,2-4,7
Глубина обработки, м	до 0,3
Необходимая мощность трактора, кВт.	170-210

Анализируя таблицу (1.11), рисунки (1.8, 1.24), можно заключить, что плуг ПБС-8 выполнен по измененной конструктивно-технологической схеме. Ширина захвата плуга ПБС-8 на 44% больше, чем у плуга ПНЛ-8-40 [6, 13].

Используя результаты исследований плугов серии ПБС в СГАУ им. Н.И. Вавилова разработан опытный образец прицепного десятикорпусного плуга (рисунки 1.25, 1.26) для агрегатирования с тракторами большой мощности (патент РФ № 113906 приложение А) [54].

На раме прицепного плуга (рисунки 1.25, 1.26) установлено десять новых корпусов, два опорно-транспортных гидрофицированных колеса и одно опорное регулируемое. В транспортном положении плуг опирается на два колеса и прицеп, в рабочем – на три колеса. Рама расположена под углом 45° к направлению движения агрегата.

Регулировка глубины обработки осуществляется изменением положения опорно-транспортных и опорного колёс относительно рамы.



Рисунок 1.25 - Прицепной десятикорпусный плуг в агрегате с трактором Versatile Buhler 2425 (мощность 313 кВт) в работе



Рисунок 1.26 - Десятикорпусный прицепной плуг в транспортном положении

Технические характеристики десятикорпусного прицепного плуга приведены в таблице (1.12) [9].

Таблица 1.12 - Технические характеристики десятикорпусного прицепного плуга

Ширина захвата, м	4,8-6,0
Количество рабочих органов, шт	8-10
Рабочая скорость, км/ч	до 10
Транспортная скорость, км/ч	до 10
Габаритные размеры, мм:	
длина	8700
ширина	6000
высота	2028
Масса, кг	3100
Агрегируется с отечественными и иностранными тракторами тяговых классов 6-8	

В результате проведенных хозяйственных испытаний были выявлены следующие недостатки плуга [9]:

- недостаточная стабильность движения в транспортном положении;
- неравномерность глубины обработки;
- большие вертикальные нагрузки на фаркоп трактора;
- низкая транспортная скорость и эксплуатационная надежность плуга.

Анализируя вышеизложенное, можно заключить, что использование корпусов шириной захвата 0,6 м позволяет значительно уменьшить длину плуга. Принципиальную схему прицепного десятикорпусного плуга (рисунки 1.25, 1.26) следует учитывать при разработке нового прицепного лемешно-отвального плуга общего назначения.

Выводы

1. В настоящее время выпуск мощных тракторов в РФ ведется только ЗАО «ПТЗ» и ограничен моделями К-744Р и К-9000 тяговых классов 6 и 8. Этот недостаток компенсируется возрастающим импортом иностранных энергонасыщенных тракторов мощностью до 447 кВт из США, Канады и Евросоюза. Большинство из них предназначено для агрегатирования с импортными широкозахватными прицепными посевными комплексами и не имеют навесного устройства.

2. Для загрузки мощных тракторов в РФ импортируются иностранные оборотные полунавесные плуги, в которых используется прицепная (гибридная) схема с применением лафета. Эти плуги имеют большую материалоемкость, габаритную длину, сложную конструкцию и высокую стоимость. Колесо задней тележки плуга идет по борозде, значительно уплотняя ее дно. Плуги комплектуются классическими корпусами, при этом основной брус рамы расположен под углом 27-30° к направлению движения.

3. В настоящее время в РФ выпускаются навесные и полунавесные плуги, предназначенные для агрегатирования с тракторами тягового класса 5. Производительность плугов ПНЛ 8-40 и ПТК-9-35 составляет 2,56-3,2 га/ч при удельном расходе топлива 19,3-21,2 кг/га. Для повышения производительности пахотных агрегатов начинается производство широкозахватных оборотных полунавесных плугов ППО-(8+2+1)х40, ППРО-12-01, ПО-10+2П, являющихся аналогами плугов иностранного производства для агрегатирования с тракторами тягового класса 8. Производительность плугов ППРО-12-01 и ПО-10+2П в агрегате с трактором John Deere 9430 составляет 3,56 га/ч при скорости движения 7,2 км/ч. Расход топлива трактором составляет 18,31 кг/га при глубине обработки 0,272 м. При агрегатировании этих плугов с трактором по прицепному варианту применяется схема с использованием прицепного модуля (лафета).

4. В СГАУ им. Н.И. Вавилова разработан корпус плуга, применение которого позволяет расположить основной брус рамы плуга под углом 45°, что

снижает габаритную длину орудия. На основе этого корпуса создана серия навесных плугов для агрегатирования с тракторами мощностью до 220кВт и прицепной плуг для агрегатирования с тракторами большой мощности, конструкция которого требует больших изменений. Принципиальную схему этого плуга следует учитывать при разработке принципиальной схемы прицепного лемешно-отвального плуга общего назначения для агрегатирования с энергонасыщенными тракторами большой мощности.

Цель и задачи исследований

На основании сделанных выводов целью настоящего исследования является повышение эксплуатационно-технологических показателей энергонасыщенного пахотного агрегата путем разработки широкозахватного прицепного плуга общего назначения.

Для выполнения поставленной цели необходимо решить следующие задачи:

1. Провести анализ существующих схем лемешно-отвальных плугов общего назначения.
2. Обосновать конструктивно-технологическую схему и основные параметры прицепного лемешно-отвального плуга общего назначения для агрегатирования с тракторами тягового класса 8.
3. Теоретически определить эксплуатационно-технологические показатели предлагаемого энергонасыщенного пахотного агрегата.
4. Провести экспериментальные исследования технологического процесса основной обработки почвы разработанным прицепным лемешно-отвальным плугом общего назначения.
5. В хозяйственных условиях исследовать эффективность применения пахотного агрегата состоящего из трактора мощностью 375кВт и разработанного плуга общего назначения, дать экономическую оценку его применения.

2. ТЕОРЕТИЧЕСКОЕ ОБОСНОВАНИЕ КОНСТРУКТИВНО-ТЕХНОЛОГИЧЕСКОЙ СХЕМЫ ПРИЦЕПНОГО ПЛУГА ДЛЯ АГРЕГАТИРОВАНИЯ С ТРАКТОРАМИ ТЯГОВОГО КЛАССА 8

2.1. Принципиальные схемы широкозахватных плугов общего назначения

Анализируя изложенное в подразделах (1.4, 1.5, 1.6, 1.7) видно, что на известные лемешно-отвальные плуги общего назначения устанавливаются классические корпуса (рисунки 1.7, 1.22). При применении этих корпусов основной брус рамы располагается под углом $27-30^\circ$, для обеспечения расстояния между стойками $1...1,2\text{м}$, что приводит, при большой ширине захвата плуга, к большой его длине [23, 74, 80, 91].

Также из подразделов (1.4, 1.5, 1.6, 1.7), можно установить, что плуги агрегируются с тракторами большой мощности по навесному, полунавесному и прицепному (рисунки 1.11-1.15; 1.17-1.21) вариантам, причем прицепные плуги выполнены как по классической прицепной (рисунки 1.19-1.21), так и по схеме с применением лафета (рисунки 1.15; 1.18).

На рисунке (2.1) представлена принципиальная схема пахотного агрегата состоящего из трактора и навесного плуга фирмы Gregoire Besson (рисунок 1.11).

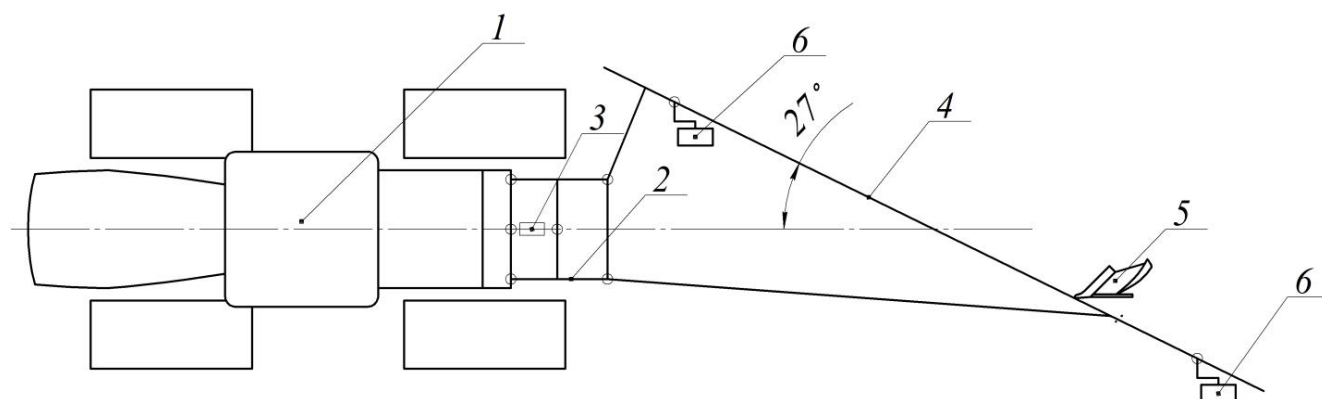


Рисунок 2.1 - Принципиальная схема пахотного агрегата состоящего из широкозахватного навесного плуга общего назначения с классическими рабочими органами: 1 – трактор; 2 – навеска; 3 – гидроцилиндр навески; 4 – рама плуга; 5 – рабочий орган; 6 – опорное колесо

Согласно схеме (рисунок 2.1) основной брус рамы широкозахватного навесного плуга 4 расположен под углом 27° к направлению движения агрегата, для регулировки глубины обработки используются два опорно-регулирующих колеса 6. В транспортное положение плуг переводится путем подъема на гидравлическом навесном устройстве трактора.

Согласно исследованиям (таблица 1.4) навесные плуги выпускаются шириной захвата до 3,5м (Gregoire Besson SP7), имеют массу до 1950кг при длине 6,8м. Агрегатирование плуга большой длины по навесному варианту приводит к снижению управляемости агрегата и нарушению стабильности движения в транспортном положении, увеличению нагрузки на задний мост трактора и ускоренному его износу [31, 37, 88]. Дальнейшее увеличение ширины захвата навесного плуга нецелесообразно.

Из подразделов (1.5; 1.6) следует, что полунавесные плуги выполняются по двум основным схемам:

1. С цельной рамой и одним задним опорным колесом (рисунок 1.12).
2. С составной рамой с задней опорной тележкой (рисунок 1.13).

На рисунке (2.2) представлена схема пахотного агрегата состоящего из трактора и полунавесного плуга фирмы Lemken (рисунок 1.12) выполненного по первой схеме.

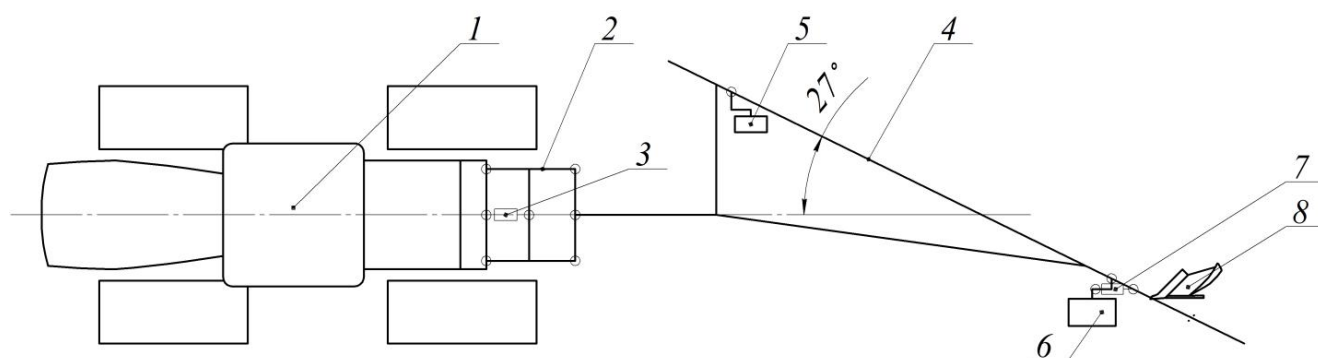


Рисунок 2.2 - Принципиальная схема пахотного агрегата состоящего из трактора и широкозахватного полунавесного плуга общего назначения с классическими рабочими органами выполненного по первой схеме: 1 – трактор; 2 – навеска; 3 – гидроцилиндр навески; 4 – рама; 5 – опорное колесо; 6 – опорно-транспортное колесо; 7 – гидроцилиндр подъема плуга; 8 – рабочий орган

Из рисунка (2.2) следует, что полунавесной плуг выполненный по первой схеме имеет цельный основной брус рамы, который расположен под углом 27° к направлению движения. Перевод в транспортное положение осуществляется путем подъема орудия на навесном устройстве трактора 2 и заднем колесе плуга 6. Полунавесные плуги выполненные по первой схеме имеют ширину захвата не более 4,05м (таблица 1.4).

Для обеспечения лучшего копирования рельефа и улучшения маневренности широкозахватных полунавесных плугов применяется вторая схема с составной рамой. На рисунке (2.3) представлена принципиальная схема пахотного агрегата состоящего из трактора и широкозахватного полунавесного плуга фирмы Kverneland (рисунок 1.13), выполненного по второй схеме.

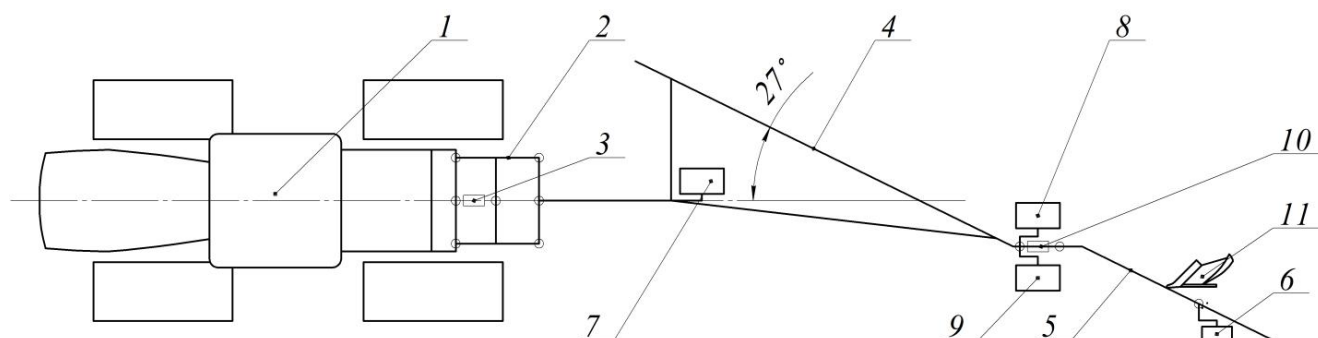


Рисунок 2.3 - Принципиальная схема пахотного агрегата состоящего из трактора и широкозахватного полунавесного плуга общего назначения с классическими рабочими органами выполненного по второй схеме: 1 – трактор; 2 – навеска; 3 – гидроцилиндр навески; 4 – рама основной секции ; 5 – рама дополнительная секция; 6 – опорное колесо; 7 – дополнительное колесо; 8 – опорно-транспортное колесо «по борозде»; 9 – опорно-транспортное колесо «по полю»; 10 – гидроцилиндр подъема плуга; 11 – рабочий орган

На полунавесном плуге, выполненном по второй схеме (рисунок 2.3), основной брус рамы основной 4 и дополнительной 5 секций установлены под углом 27° к направлению движения агрегата, дополнительная секция шарнирно соединена с основной. Регулировка глубины обработки осуществляется опорным колесом 6, дополнительным колесом 7 и опорно-транспортными колесами задней тележки 8, 9. В транспортное положение плуг переводится путем подъема на навесном устройстве трактора и опорно-транспортных колесах задней тележки 8, 9 с помощью гидросистемы трактора и плуга.

Широкозахватные плуги выполненные по полунавесной схеме отличает высокая материалоемкость и вес до 9500кг, большая габаритная длина до 14,2м (таблица 1.7). Опорно-транспортное колесо 8 (рисунок 2.3) движется по борозде, значительно уплотняя ее дно.

Применение навесной и полунавесной схем требует наличия у трактора гидравлического навесного устройства, однако согласно рассмотренному в подразделе (1.3), у тракторов большой мощности эти навески отсутствуют.

На рисунке (2.4) представлена принципиальная схема пахотного агрегата состоящего из трактора и прицепного широкозахватного плуга фирмы Salford (рисунок 1.21).

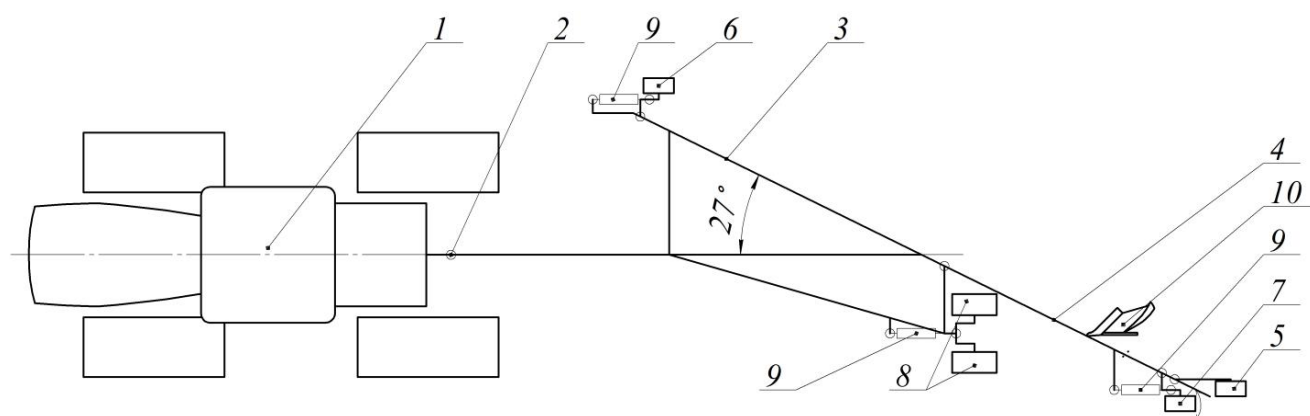


Рисунок 2.4 - Принципиальная схема пахотного агрегата состоящего из трактора и широкозахватного прицепного плуга общего назначения с классическими рабочими органами: 1 – трактор; 2 – фаркоп трактора; 3 – рама основная секция ; 4 – рама дополнительная секция; 5 – опорное колесо; 6 – опорно-транспортное колесо; 7 – опорно-транспортное колесо; 8 – опорно-транспортная тележка; 9 – гидроцилиндр подъема; 10 – рабочий орган

Из семы (рисунок 2.4) следует что основной брус рамы расположен под углом 27° к направлению движения. Рама состоит из двух секции – основной 3 и дополнительной 4. Дополнительная секция шарнирно закреплена с основной для улучшения копирования рельефа и улучшения маневренности в транспортном положении. Регулировка глубины обработки осуществляется с помощью опорно-транспортных колес 6, 7 и опорно-транспортной тележки 8. Перевод в транспортное положение производится путем подъема на опорно-транспортных колесах 6, 7, 8 с помощью гидросистемы плуга.

Недостатками прицепного плуга являются габаритная длина до 15,4м (таблица 1.8), низкая маневренность, большая металлоемкость и вес, сложность конструкции (наличие большого числа гидроцилиндров, механизма регулировки глубины обработки на опорно-транспортных колесах). Заднее опорно-транспортное колесо 7, для обеспечения поворота агрегата, выполнено самоустанавливающимся, что также усложняет конструкцию. Для обеспечения стабильности хода агрегата в рабочем положении и снижения отклонения рабочей ширины захвата от конструктивной в конструкции применены два колеса, которые в рабочем положении двигаются по борозде 5, 6, уплотняя дно борозды.

В настоящее время применяются (подразделы 1.5; 1.6) прицепные плуги выполненные по гибридной (лафетной) схеме. На рисунке (2.5) представлена принципиальная схема пахотного агрегата состоящего из трактора и прицепного (гибридного) широкозахватного плуга фирмы Lemken (рисунок 1.18).

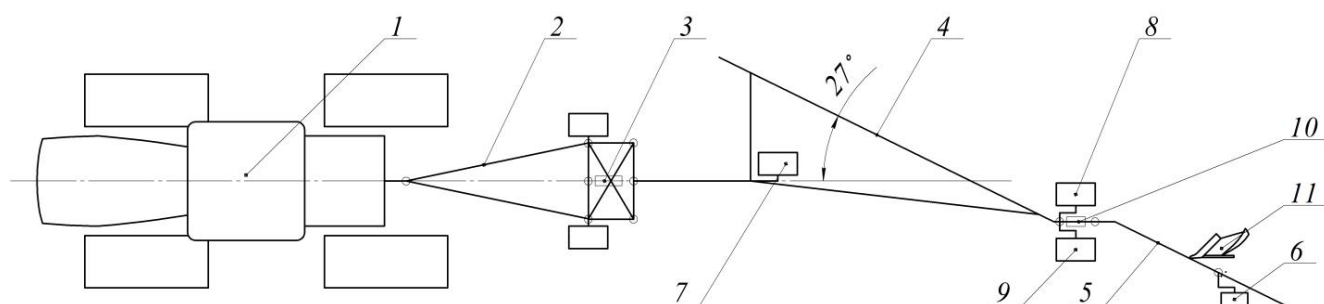


Рисунок 2.5 - Принципиальная схема пахотного агрегата состоящего из трактора и широкозахватного прицепного (гибридного) плуга общего назначения с классическими рабочими органами: 1 – трактор; 2 – лафет; 3 – гидроцилиндр лафета; 4 – рама основная секция ; 5 – рама дополнительная секция; 6 – опорное колесо; 7 – дополнительное колесо; 8 – опорно-транспортное колесо «по борозде»; 9 – опорно-транспортное колесо «по полю»; 10 – гидроцилиндр подъема плуга; 11 – рабочий орган

Из рисунка (2.5) следует, что прицепной плуг гибридной схемы представляет собой полунавесной плуг, агрегатированный к транспортному модулю – лафету. К трактору такой плуг агрегируется в прицепном варианте. Перевод в транспортное положение осуществляется путем подъема плуга с помощью гидросистемы лафета 2 на опорных колесах лафета и гидросистемы плуга на опорно-транспортных колесах задней тележки 8, 9.

Недостатком данной схемы является увеличение металлоемкости и длины (до 20,3 м), снижение маневренности агрегата по сравнению с полунавесным вариантом.

Агрегатирование лемешно-отвального плуга общего назначения по прицепному варианту исключает необходимость наличия навесного устройства трактора, однако такой агрегат имеет большую длину что осложняет копирование рельефа, снижает маневренность и увеличивает время разворота агрегата.

Как отмечалось в подразделе (1.8) в Саратовском Государственном Аграрном университете им. Н.И. Вавилова создан корпус плуга шириной захвата 0,6м (рисунок 1.23), использование которого позволяет расположить основной брус рамы плуга под углом 45° к направлению движения агрегата, что обеспечивает значительное сокращение длины плуга [6, 51, 52, 53]. На базе этого корпуса была создана серия навесных плугов для агрегатирования с тракторами до 5 тягового класса (рисунок 1.24).

На рисунке (2.6) представлена принципиальная схема пахотного агрегата (рисунок 1.24) состоящего из трактора «Кировец» К-701А и навесного плуга ПБС-8. Изменение глубины обработки плугом ПБС-8 происходит путем перемещения по вертикали опорных колес 5 относительно рамы. Брус рамы расположен под углом 45° к направлению движения.

Используя результаты применения новых навесных плугов [12, 82] и приведенного анализа нами была разработана принципиальная схема (рисунок 2.7) прицепного десятикорпусного плуга (рисунки 1.25, 1.26)[54].

Согласно схеме (рисунок 2.7) плуг имеет брус рамы расположенный под углом 45° к направлению движения. Регулировка глубины обработки осуществляется вертикальным перемещением опорного колеса 6, изменением положения опорно-транспортных колес 10. Перевод в транспортное положение осуществляется путем подъема на опорно-транспортных колесах 10 и прицепе 9 с помощью гидроцилиндров 2.

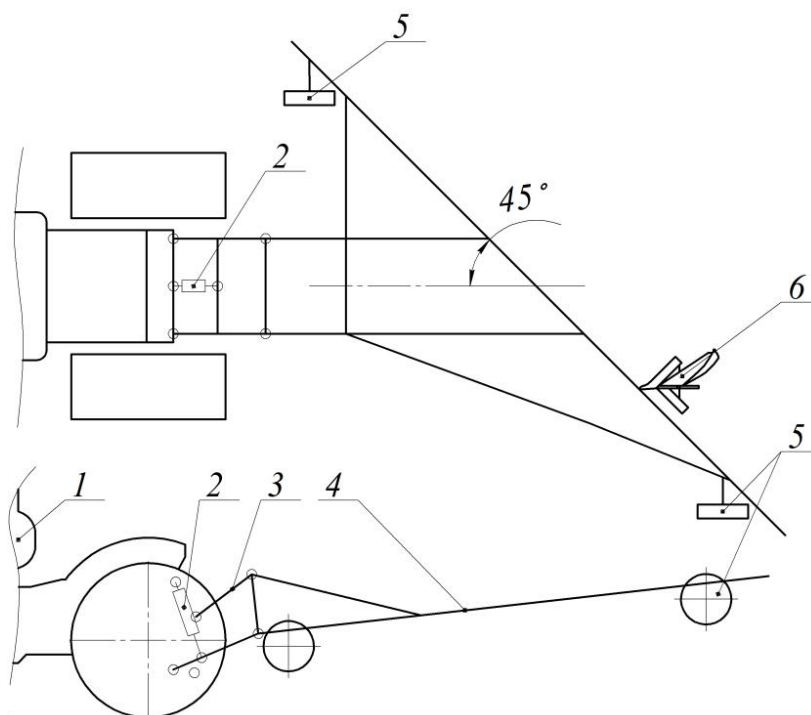


Рисунок 2.6 - Принципиальная схема пахотного агрегата состоящего из трактора и навесного плуга ПБС-8 оснащенного рабочими органами шириной захвата 0,6 м: 1 – трактор; 2 – гидроцилиндр навесной системы трактора; 3 – навесная система трактора; 4 – рама плуга; 5 – опорные колеса; 6 – рабочий орган

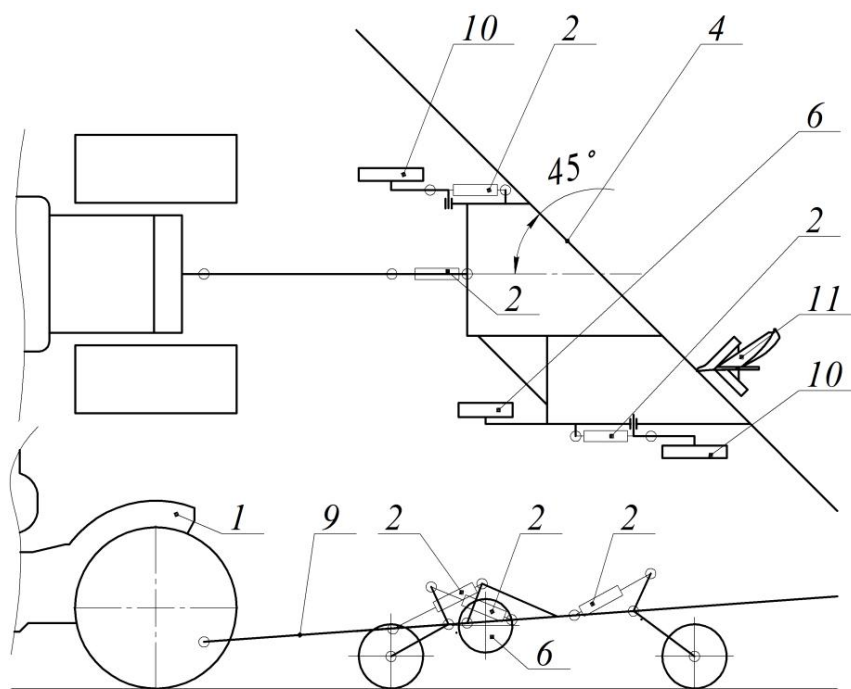


Рисунок 2.7 - Принципиальная схема пахотного агрегата состоящего из трактора и прицепного плуга ПБС-10П оснащенного рабочими органами шириной захвата 0,6м: 1 – трактор; 2 – гидроцилиндр; 4, рама плуга; 6 – колесо опорное; 9 – прицеп; 10 – опорно-транспортные колеса; 11 – рабочий орган

Как отмечалось в подразделе (1.8) в ходе испытаний плуга выполненного по схеме (рисунок 2.7) выявлены существенные недостатки.

Для исключения из конструкции плуга опорно-транспортных колес, не позволяющих точно регулировать глубину обработки, и снижения вертикальной нагрузки на фаркоп трактора в конструкцию плуга был внедрен дополнительный транспортный модуль – лафет – оснащенный собственными опорными колесами. При этом плужная секция должна навешиваться на лафет и переводиться в транспортное положение за счет гидросистемы лафета. Это должно позволить увеличить стабильность в рабочем положении и транспортную скорость агрегата.

Исходя из вышесказанного, была разработана принципиальная схема нового прицепного плуга (рисунок 2.8)[57].

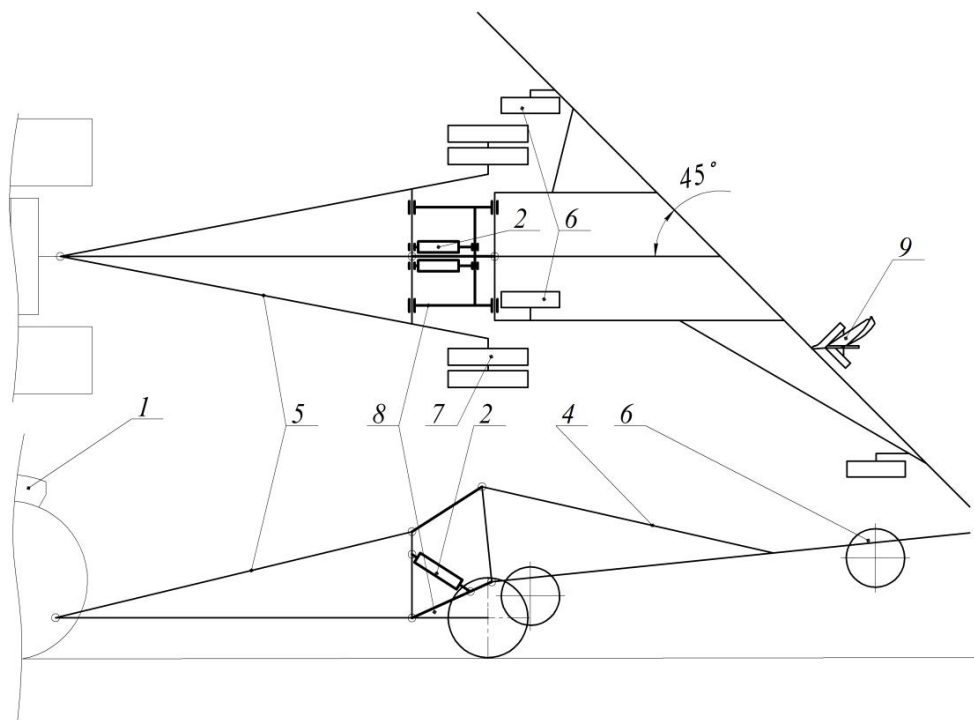


Рисунок 2.8 - Принципиальная схема пахотного агрегата, состоящего из трактора и прицепного плуга оснащенного новым рабочим органом: 1 – трактор; 2 – гидроцилиндр; 4 – плужная секция; 5 - лафет; 6 – колесо опорное; 7 – транспортные колеса; 8 – промежуточное звено; 9 – рабочий орган

Согласно схеме (рисунок 2.8) следует, основной брус рамы плуга расположен под углом 45° к направлению движения, плужная секция имеет свои опорно-регулирующие колеса 6, с помощью которых осуществляется регулировка глубины обработки. Плуг агрегируется с лафетом по навесному

варианту с помощью промежуточного звена 8. Лафет движется по полю посредством колес 7, перевод в транспортное положение осуществляется путем подъема плуга относительно лафета гидроцилиндрами лафета 2.

Из вышесказанного следует, что применение новой схемы позволяет отказаться от применения опорно-транспортных колес в конструкции плуга. Сокращено количество гидроцилиндров необходимых для перевода плуга в транспортное положение. Применение рабочего органа шириной захвата 0,6м с постановкой основного бруса рамы под углом 45° для широкозахватного пахотного агрегата, позволяет сократить его габаритную длину, что увеличивает маневренность агрегата, снижает материалоемкость и массу плуга.

2.2. Конструктивно-технологическая схема и основные параметры прицепного лемешно-отвального плуга общего назначения для агрегатирования с тракторами тягового класса 8

2.2.1. Анализ зависимости производительности пахотного агрегата от мощности трактора

Основным показателем определяющим эффективность пахотного агрегата (МТА), является производительность W [33, 38, 77, 92].

$$W=0,36B\vartheta\tau\beta, \quad (2.1)$$

где W – производительность почвообрабатывающего агрегата, га/ч; B – ширина захвата орудия, м; ϑ – скорость, м/с; τ – коэффициент использования времени смены; β – коэффициент использования ширины захвата орудия.

Анализируя формулу (2.1), можно заключить, что производительность пахотного агрегата в основном зависит от энергетического средства (ϑ), т.е. трактора и от почвообрабатывающего орудия (B), т.е. ширины захвата этого орудия.

Основоположник науки об эксплуатации МТА, академик Б.С. Свирщевский, отмечал, что производительность прямо пропорциональна максимальной мощности трактора на крюке $N_{кр}$, коэффициентам использования мощности η_u ,

времени τ , ширины захвата β и обратно пропорциональна величине удельного сопротивления орудия K [77].

$$W=0,36N_{кр}\eta_u\tau\beta/K, \quad (2.2)$$

где, $N_{кр}$ – мощность трактора на крюке, кВт; η_u – коэффициент использования тягового усилия трактора; K – удельное сопротивление орудия, кН/м.

Анализируя формулу (2.2), можно сделать вывод, что с одной стороны для увеличения производительности агрегата необходимо увеличивать мощность трактора на крюке $N_{кр}$, а с другой стороны на производительность агрегата большое влияние оказывает удельное сопротивление орудия, которое не учитывает глубину обработки почвы.

На основании выражения (2.2) можно ориентировочно проанализировать изменение производительности пахотного агрегата с ростом мощности трактора. Принимаем $\eta_u=0,8$; $\tau=0,85$; $\beta=0,9$; без учета глубины обработки почвы $K=11-17$ для различных почв [5, 33, 81]. Результаты анализа представлены на рисунке (2.9).

Анализируя диаграмму (рисунок 2.9) видно, что с ростом мощности трактора, производительность МТА увеличивается, при этом на величину производительности большое влияние оказывает удельное сопротивление орудия, и физико-механические свойства почвы. Сравнивая производительность МТА с тракторами К-744Р1 и Challenger МТ865В видно, что их производительность по сравнению с ВТ-100 выше в 2 и 3,45 раза соответственно [8].

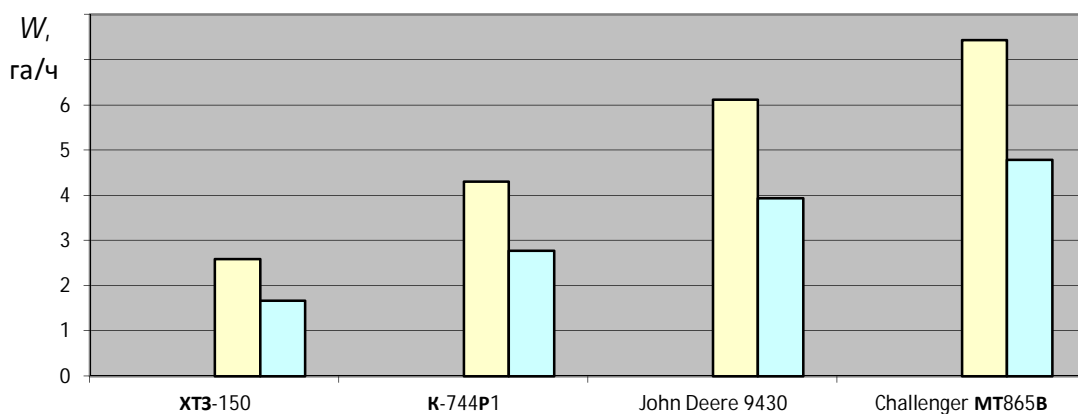


Рисунок 2.9 - Диаграмма зависимости производительности пахотного агрегата W от мощности трактора $N_{кр}$ на различных почвах.

2.2.2. Определение ширины захвата нового плуга агрегируемого с трактором большой мощности

Известно, что при работе пахотного агрегата должно выполняться следующее условие (2.3)[33, 77].

$$P_{кр}(\vartheta)\eta_u=R_n(\vartheta), \quad (2.3)$$

где, $P_{кр}$ – крюковое усилие трактора, кН; R_n – тяговое сопротивление почвообрабатывающего орудия, кН; η_u – коэффициент использования тягового усилия трактора.

Величина коэффициента η_u , находится в зависимости от скорости и выражается следующей эмпирической зависимостью [14]:

$$\eta_u=0,964-0,0066\vartheta^2. \quad (2.4)$$

На основании схемы (рисунок 2.10) тяговое сопротивление прицепного плуга определяется согласно выражению [59]:

$$R_n=R_l+R_c, \quad (2.5)$$

где R_l – тяговое сопротивление лафета, кН; R_c – тяговое сопротивление плужной секции, кН.

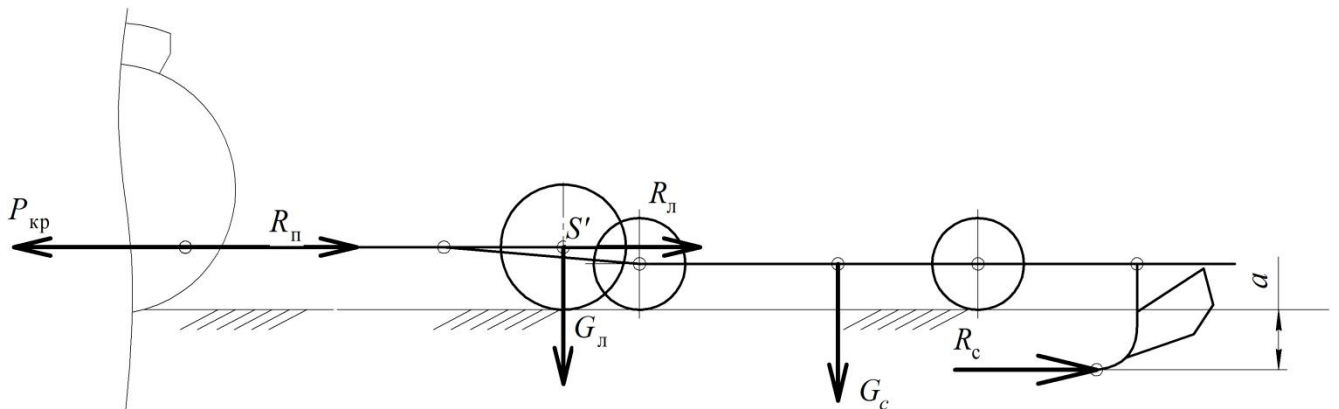


Рисунок 2.10. Схема сил действующих на прицепной лемешно-отвальный плуг общего назначения.

Учитывая, что основной вес лафета сосредоточен в задней его части, допустим, для упрощения расчета, что сила тяжести лафета G_l приложена к оси опорных колес S' , тогда тяговое сопротивление лафета [33]:

$$R_l=G_l\cdot\eta_l, \quad (2.6)$$

где G_l – сила тяжести лафета, кН; η_l – коэффициент сопротивления перекачиванию колес лафета.

Тяговое сопротивление плужной секции на основании рациональной формулы академика В.П. Горячкина [20]:

$$R_c = G_c f + kaB + \varepsilon aB\vartheta^2, \quad (2.7)$$

где, G_c – сила тяжести плужной секции, кН; a – глубина обработки почвы, м; B – ширина захвата плуга, м; ϑ – скорость движения плуга, м/с; f , k , ε – коэффициенты формулы В.П. Горячкина.

Известно [33], что

$$G_c = 0,001\mu gB, \quad (2.8)$$

где μ – удельная конструкционная масса плуга, кг/м; g – ускорение свободного падения, м/с².

Подставим выражение (2.8) в формулу (2.7), получим:

$$R_c = B(0,001\mu g f + ka + \varepsilon a\vartheta^2). \quad (2.9)$$

Предварительный расчет [11, 59], проведенный на основании анализа конструкции плугов ПБС-8 и принципиальной схемы нового прицепного плуга (рисунок 2.8), показал, что сила тяжести лафета $G_l = 0,7G_c$. Тогда на основании формул (2.6, 2.8) получим:

$$R_l = 0,0007\mu gB\eta_l. \quad (2.10)$$

Тогда, тяговое сопротивление плуга на основании формулы (2.5):

$$R_n = B(0,0007\mu g\eta_l + 0,001\mu g f + ka + \varepsilon a\vartheta^2). \quad (2.11)$$

Для определения ширины захвата плуга ориентировочно принимаем коэффициент сопротивления перекачиванию колес лафета $\eta_l = 0,3$ [30, 59, 81].

Учитывая, что плужная секция аналогична по конструкции навесным плугам серии ПБС [6, 57], примем, что удельная конструкционная масса плужной секции $\mu = 365$ кг/м [6, 8].

В результате исследования известных плугов серии ПБС на Поволжской МИС для почв чернозем-среднесуглинистый были получены следующие коэффициенты для эмпирической формулы академика В.П. Горячкина (2.3) - $f = 0,8$ кН/м²; $k = 31$ кН/м²; $\varepsilon = 1,58$ кНс²/м⁴ [5, 6, 8].

Подставим в выражение (2.11) значения коэффициентов η_l , μ , f , k , ε , и принимая глубину обработки почвы $a=0,3\text{м}$, получим:

$$R_{\text{п}}=B(0,0007\cdot 365\cdot 0,3+0,001\cdot 365\cdot 0,8+31\cdot 0,3+1,58\cdot 0,3^2)=B(12,91+0,47\text{ }g^2). \quad (2.12)$$

Используя данные испытаний [109-111] для тракторов Versatile Buhler 2375 (275 кВт, тяговый класс 6), John Deere 9430 (313 кВт, тяговый класс 8) Challenger MT865B (375 кВт, тяговый класс 8), аппроксимируя их методом наименьших квадратов с величиной достоверности $R^2=0,991$ получим следующие эмпирические зависимости крюкового усилия трактора от скорости агрегата при $N_{\text{кр}}=N_{\text{крmax}}$ (приложения Е, Ж, З). Крюковое усилие трактора Versatile Buhler 2375 (275 кВт, тяговый класс 6) в зависимости от скорости агрегата:

$$P_{\text{кр}}=241,85-72,841\text{ }g+6,865\text{ }g^2. \quad (2.13)$$

Крюковое усилие трактора John Deere 9430 (313 кВт, тяговый класс 8) в зависимости от скорости агрегата:

$$P_{\text{кр}}=269,39-71,137\text{ }g+4,841\text{ }g^2. \quad (2.14)$$

Крюковое усилие трактора Challenger MT865B (375 кВт, тяговый класс 8) в зависимости от скорости агрегата:

$$P_{\text{кр}}=329,79-94,374\text{ }g+8,223\text{ }g^2. \quad (2.15)$$

Подставим выражения (2.4, 2.12, 2.13, 2.14, 2.15) в уравнение (2.3), получим следующие уравнения:

$$(241,85-72,841\text{ }g+6,865\text{ }g^2)(0,964-0,0066\text{ }g^2)=B(12,91+0,47\text{ }g^2), \quad (2.16)$$

$$(269,39-71,137\text{ }g+4,841\text{ }g^2)(0,964-0,0066\text{ }g^2)=B(12,91+0,47\text{ }g^2), \quad (2.17)$$

$$(329,79-94,374\text{ }g+8,223\text{ }g^2)(0,964-0,0066\text{ }g^2)=B(12,91+0,47\text{ }g^2). \quad (2.18)$$

Решения уравнений (2.16, 2.17, 2.18) (приложение 9) граф-аналитическим методом представлены на рисунках (2.11, 2.12, 2.13).

На основании полученных результатов и учитывая, что на плуг устанавливаются новые корпуса шириной захвата 0,6 м, тракторы тягового класса 6 (мощностью 275кВт) возможно использовать с плугом шириной захвата 6,0м на скоростях не более 2,44м/с (рисунок 2.11). Тракторы тягового класса 6-8 (мощностью 313кВт) возможно использовать с плугами шириной захвата 6,0м на скорости до 2,74 м/с (рисунок 2.12), с плугами 6,6м – на скорости до 2,58 м/с.

Тракторы тягового класса 8 (мощностью 375кВт) возможно использовать с плугом шириной захвата 7,2м на скоростях до 2,75 м/с, и с плугом шириной захвата 6,6м на скорости 2,89 м/с (рисунок 2.13).

Известно, что по агротехническим и эксплуатационно-технологическим требованиям целесообразно обеспечить работу пахотного агрегата на скоростях 9-10 км/ч (2,5-2,78 м/с). На этих скоростях работы плуга самые высокие агротехнические показатели обработки почвы [75, 76].

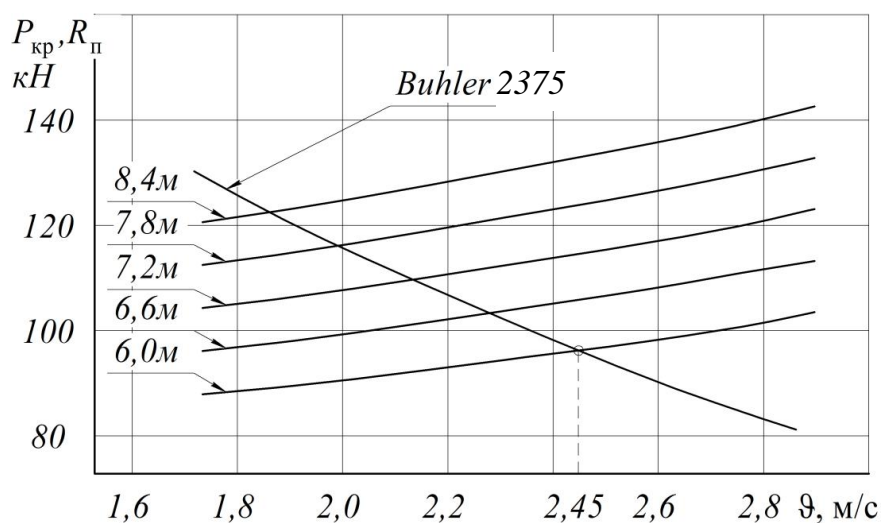


Рисунок 2.11 - Зависимость крюкового усилия трактора (Versatile Buhler 2375 тягового класса 6) $P_{кр}$ и тягового сопротивления плуга $R_{п}$ от скорости движения агрегата ϑ , при различной ширине захвата плуга

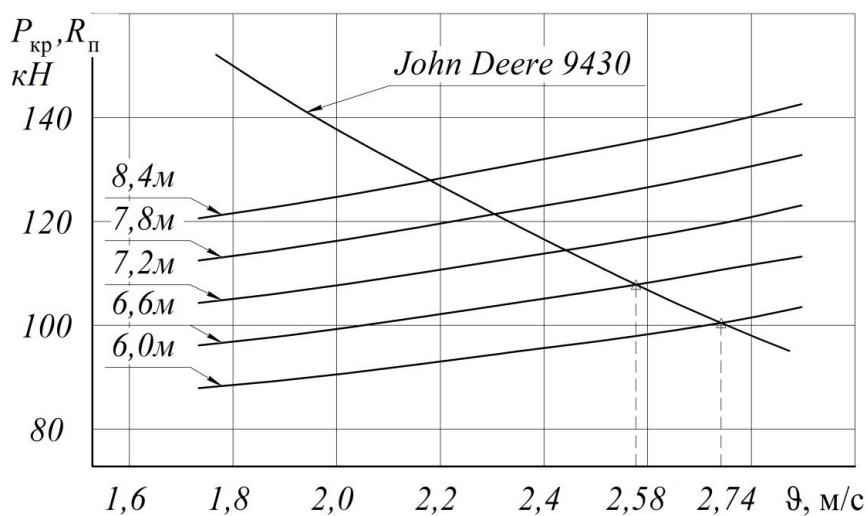


Рисунок 2.12 - Зависимость крюкового усилия трактора (John Deere 9430, тягового класса 6-8) $P_{кр}$ и тягового сопротивления плуга $R_{п}$ от скорости движения агрегата ϑ , при различной ширине захвата плуга

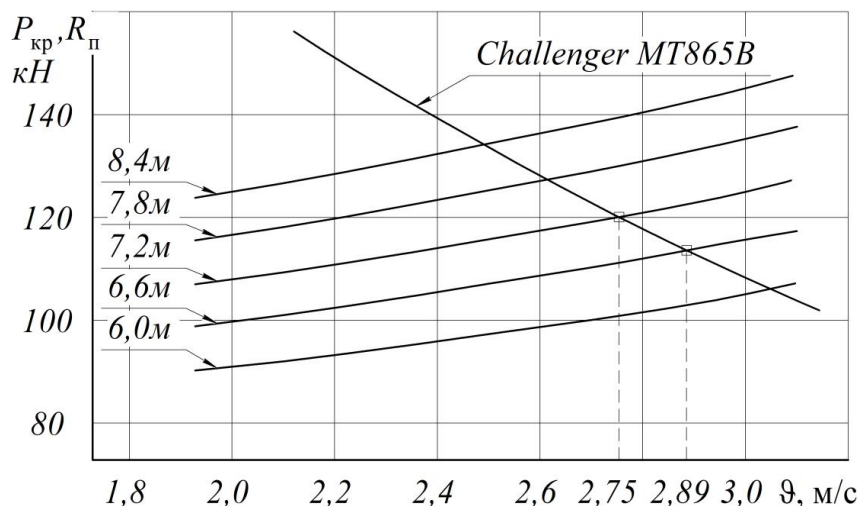


Рисунок 2.13 - Зависимость крюкового усилия трактора (Challenger MT865B, тягового класса 8) $P_{кр}$ и тягового сопротивления плуга $R_{п}$ от скорости движения агрегата v , при различной ширине захвата плуга

Согласно подраздела (2.2.1) для получения максимальной производительности пахотного агрегата целесообразно увеличить ширину захвата плуга и мощность трактора, т.е. трактор тягового класса 8, мощностью 375 кВт необходимо агрегатировать с плугом шириной захвата 7,2 м.

На основании произведенных исследований (главы 1, 2) [7, 9, 10, 15, 46, 54], было установлено, что новый плуг для агрегатирования с тракторами тягового класса 8 необходимо выполнить по следующей принципиальной схеме (рисунок 2.14). В этом случае на раму плуга необходимо установить двенадцать корпусов шириной захвата 0,6 м.

Плуг, согласно патента (приложение Б) [57], выполнен по модульной схеме и состоит из следующих основных элементов (рисунок 2.14): лафета 1, транспортных колес 3, гидроцилиндров 2, 12, плужной секции 4, которая состоит из основной секции 9 и боковых полурам 10, 11, рабочих органов 6, опорных колес 5 и промежуточного звена 7.

Лафет плуга имеет собственные опорные (транспортные) колеса, навесная секция плуга в рабочем положении опирается на свои опорные колеса, за счет которых производится регулировка глубины обработки. При переводе в транспортное положение, промежуточное звено плуга с помощью гидроцилиндра

поднимается относительно лафета, и орудие движется, опираясь только на опорные колеса лафета [7]. При транспортировке орудия на большие расстояния необходимо обеспечить транспортный габарит орудия не более 4,4м [29] для чего боковые полурамы поднимаются гидроцилиндрами.

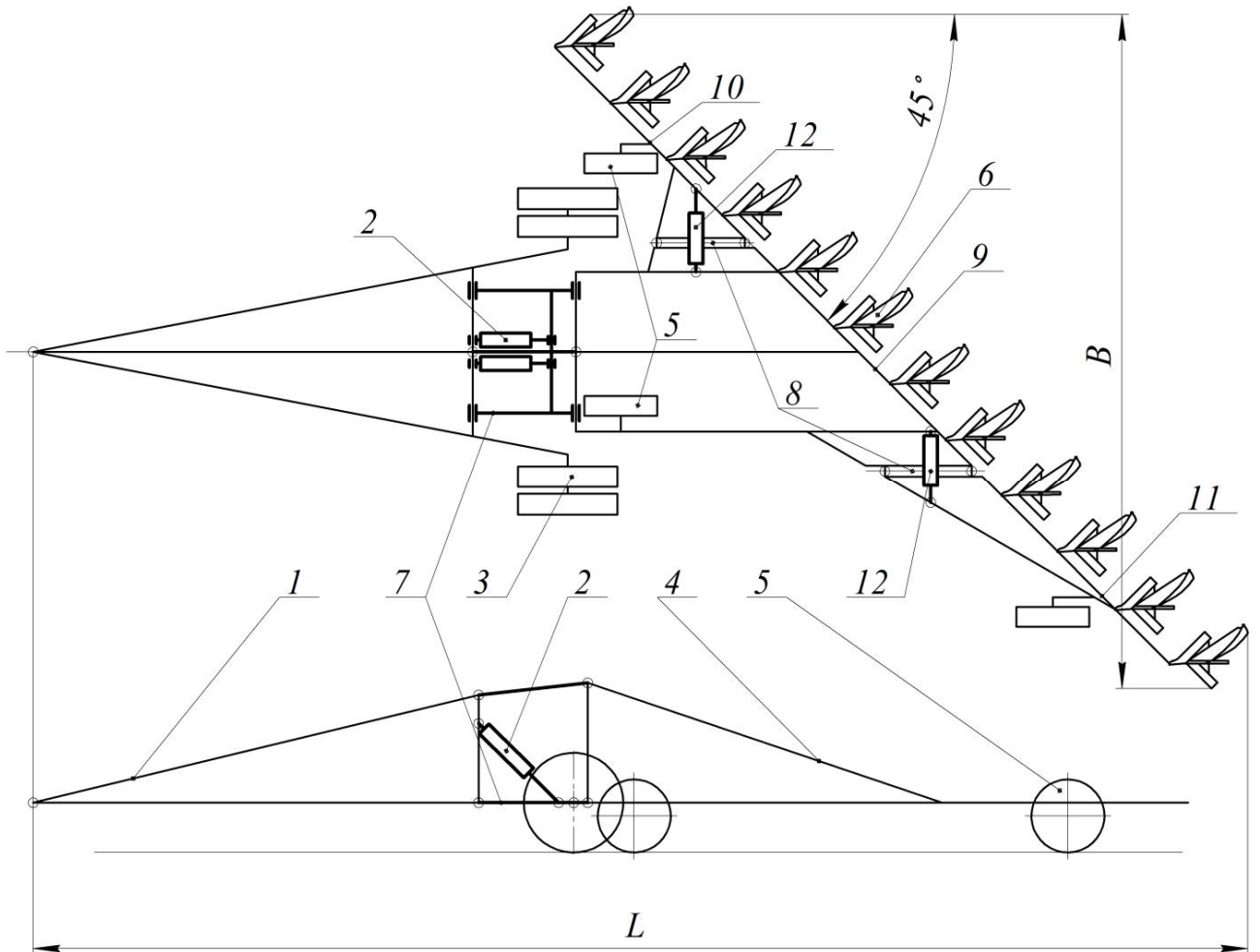


Рисунок 2.14 - Принципиальная схема двенадцатикорпусного плуга для агрегатирования с трактором тягового класса 8: 1 – лафет; 2 – гидроцилиндр подъема; 3 – транспортные колеса; 4 – плужная секция; 5 – опорные колеса; 6 – рабочий орган; 7 – промежуточное звено; 8 – шарниры; 9 – основная секция; 10 – правая полурама; 11 – левая полурама, 12 – гидроцилиндр

2.2.3 Определение параметров лафета прицепного плуга.

В транспортном положении на плуг и трактор действует система сил (рисунок 2.15).

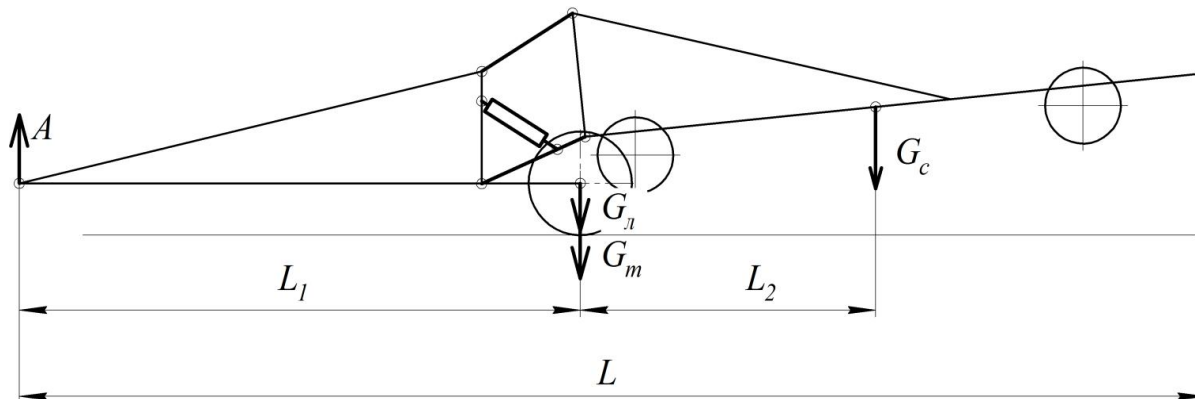


Рисунок 2.15 - Схема сил, действующих на плуг в транспортном положении

Из представленной схемы (рисунок 2.15) имеем, что при ширине захвата 7,2м длина плужной секции будет составлять 7,2м. Промежуточное звено плуга представляет собой трехточечную навесную систему. Примем его размеры аналогичными размерам навески трактора Challenger MT865B [111] (длина 1100мм). Центр тяжести плужной секции находится в точке на середине рамы. Сила тяжести секции при удельной конструкционной массе секции 365 кг/м составит 25,78кН.

Из подраздела (2.2.2) известно, что сила тяжести лафета приложена к оси опорных колес лафета и равна $G_n = 0,7G_c$, тогда нагрузка на колеса лафета в транспортном положении складывается из силы тяжести лафета G_n и реакции силы тяжести плужной секции G_c .

Длина лафета и нагрузка на опорные колеса лафета определяются по системе уравнений (2.19) [2]:

$$\begin{cases} A = G_c L_2 / L_1 \\ G_T = G_n + G_c (L_2 + L_1) / L_2 \end{cases} \quad (2.19)$$

где, L_1 – длина лафета, м; L_2 – расстояние от оси колеса лафета до центра тяжести плуга, м; A – подъемная сила, действующая на фаркоп трактора, кН; G_m –

нагрузка на колеса лафета в транспортном положении, кН; G_c – сила тяжести секции плуга, кН.

Принимаем, что центр тяжести плужной секции находится на середине длины основного бруса рамы плуга, тогда $L_2=3,6$ м.

Решение системы уравнений (2.18) представлено в приложении (К) и на рисунке (2.16).

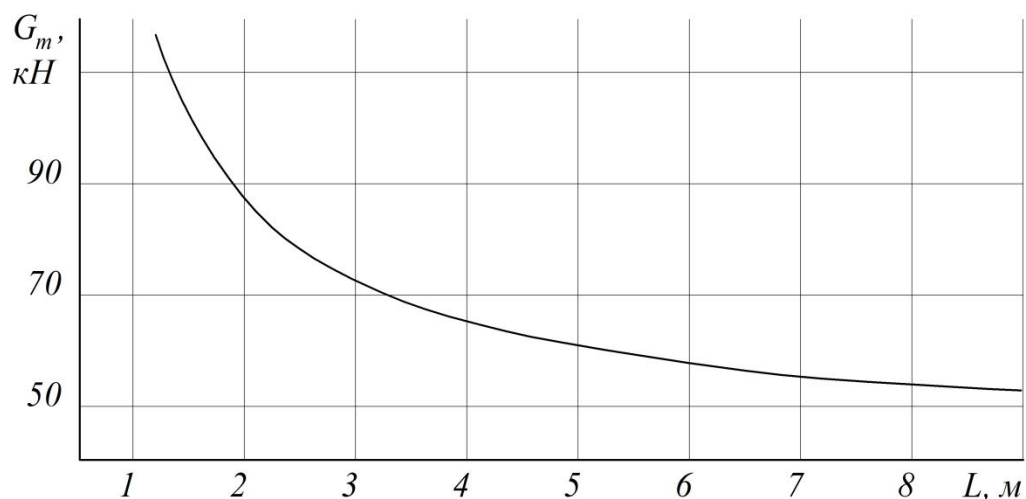


Рисунок 2.16 - Зависимость нагрузки на колеса G_m от длины лафета L_1 , при известных параметрах плуга

Учитывая, что высота фаркопа трактора 540мм [111], для обеспечения горизонтального положения лафета примем диаметр колеса лафета равным 1000мм.

Необходимый диаметр имеет колесо с покрышкой типа У-2 производства ОАО «Нижекамскшина». Заявленная грузоподъемность колеса парной установки 15кН. Максимальная нагрузка на ось из четырех колес 60кН [34]. Из зависимости (рисунок 2.16) видно, что при нагрузке G_m 60 кН длина лафета должна составлять 5,5м. При этом нагрузка на фаркоп трактора A составит 16,9 кН.

2.2.4. Определение положения линии тяги плуга

Во время движения агрегата принимаем, что все корпуса плуга имеют одинаковую силу сопротивления R (рисунок 2.17), а равнодействующая этой силы для каждого корпуса параллельна направлению движения плуга [6, 7]. Для уравнивания плуга в горизонтальной плоскости необходимо чтобы сумма моментов сил R относительно точки прицепа J равнялась нулю (выражение 2.20)[32].

$$\sum(M_1(R) + M_2(R) + \dots + M_{11}(R) + M_{12}(R)) = 0; \quad (2.20)$$

откуда

$$Rh_6 = Rh_7 \text{ или } h_6 = h_7. \quad (2.21)$$

Следовательно, линия тяги трактора должна проходить через середину рамы между 6м и 7м корпусом (рисунок 2.17).

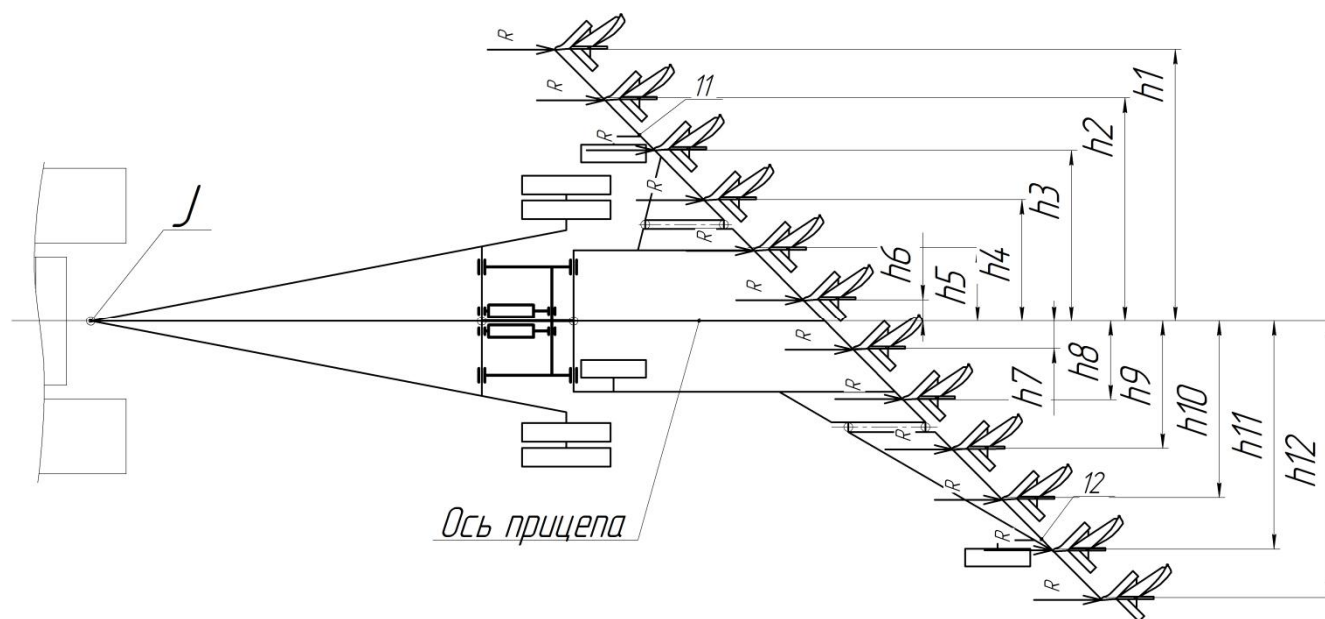


Рисунок 2.17 - Схема уравнивания двенадцатикорпусного прицепного плуга

2.2.5. Конструктивно-технологическая схема разработанного лемешно-отвального плуга для тракторов тягового класса 8

На основании полученных результатов были разработана конструктивно-технологическая схема для нового плуга, предназначенного для агрегатирования с трактором тягового класса 8, которая имеет следующий вид (рисунок 2.18).

Согласно схеме (рисунок 2.18) плуг состоит из лафета 1, на который через промежуточное звено 8 навешена плужная секция 2, 3, 4, состоящая из трех частей. Боковые полурамы 3, 4 для обеспечения транспортного габарита агрегата не более 4,4 м [29], поднимаются в вертикальное положение гидроцилиндрами 10. Плужная секция поднимается в транспортное положение с помощью гидроцилиндра 9.

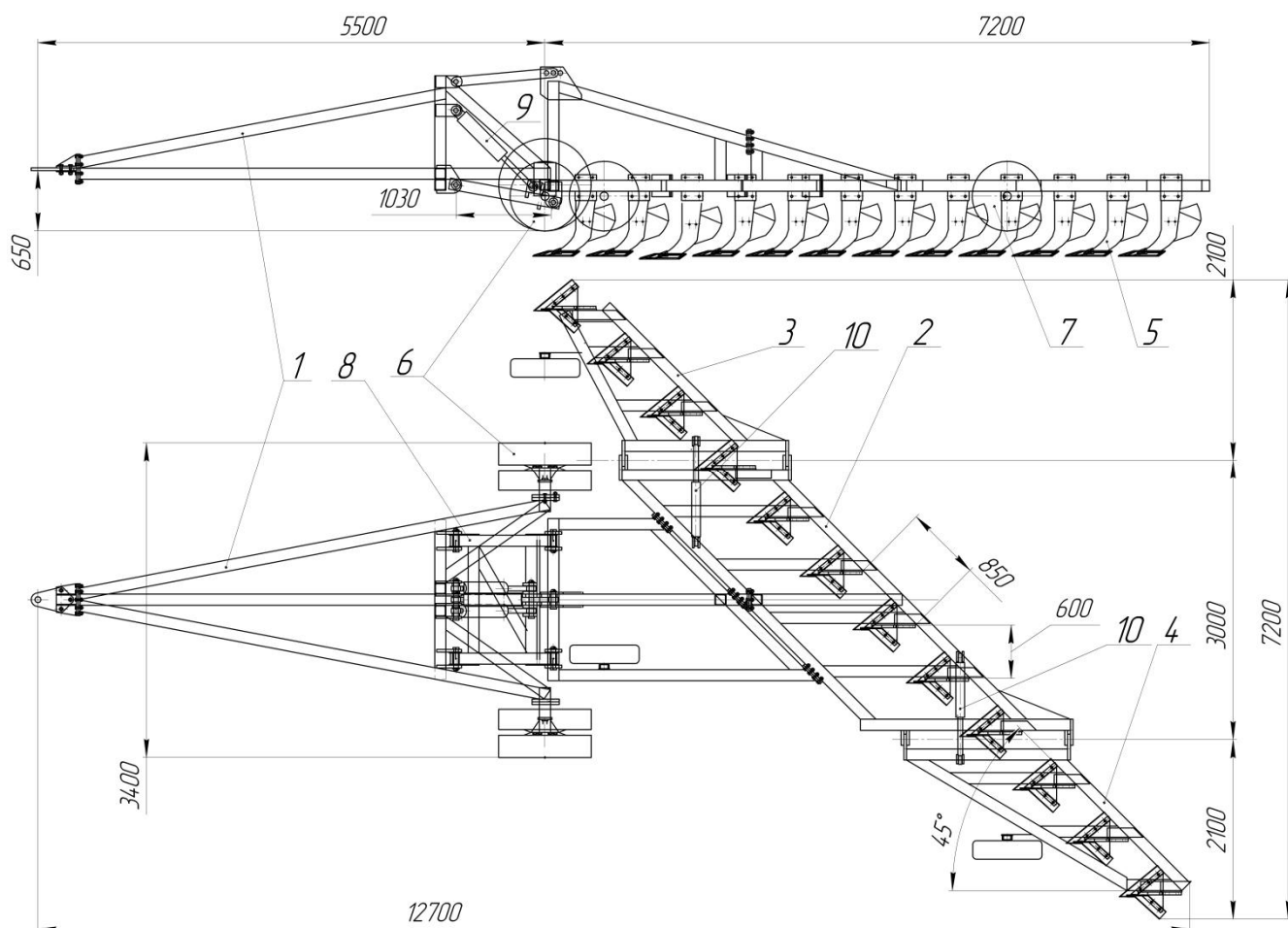


Рисунок 2.18 - Конструктивно-технологические схемы нового плуга для агрегатирования с трактором тягового класса 8: 1 – лафет; 2 – плужная секция; 3 – правая полурама; 4 – левая полурама; 5 – рабочий орган; 6 – транспортные колеса; 7 – опорные колеса; 8 – промежуточное звено, 9, 10 - гидроцилиндры

При ширине захвата 7,2м плуг имеет габаритную длину 12,7м. При этом плечо поворота (расстояние от точки прицепа до оси колес лафета) составляет 5,5м, что обеспечивает высокую маневренность агрегата.

2.3. Определение эксплуатационно-технологических показателей пахотного агрегата состоящего из трактора Challenger MT865В и двенадцатикорпусного прицепного плуга

Основными эксплуатационно-технологическими показателями пахотного агрегата являются его скорость движения; глубина обработки почвы; тяговое сопротивление плуга, мощность, затрачиваемая на движение агрегата, производительность агрегата и энергоёмкость выполнения технологического процесса основной обработки почвы пахотным агрегатом [33].

Тяговое сопротивление двенадцатикорпусного плуга, который агрегируется с трактором мощностью 375кВт (тяговый класс 8) определяется на основании уравнения (2.11). Для решения уравнения, использовались данные (приложение И). Решение уравнения (2.11) представлено на рисунке (2.19).

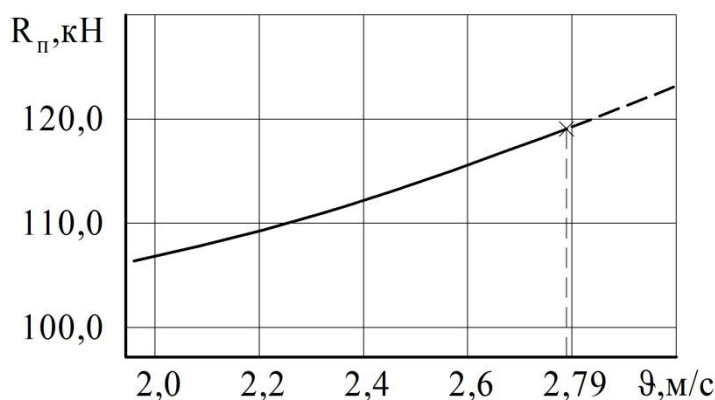


Рисунок 2.19 - Зависимость тягового сопротивления прицепного двенадцатикорпусного плуга R_n от скорости v

Из рисунка (2.19) видно, что тяговое сопротивление плуга шириной захвата 7,2м изменяется по нелинейной закономерности. При изменении скорости пахотного агрегата от 2,0 до 2,79 м/с тяговое сопротивление плуга изменяется на 12,1% [59].

Для определения мощности затрачиваемой при движении плуга В.П. Горячкин предложил следующую формулу [20]:

$$N_{\text{пл}} = \frac{R_{\text{п}} \cdot \vartheta}{75} = \left(\frac{f \cdot Gc}{75} + \frac{k + \varepsilon \vartheta^2}{75} \cdot aB \right) \vartheta, \quad (2.22)$$

где $N_{\text{пл}}$ – мощность затрачиваемая на движение плуга, л.с.

Тогда на основании формулы (2.22) и выражения (2.11) мощность, затрачиваемая на движение прицепного плуга:

$$N_{\text{пл}}(\vartheta) = 9B(0,0007\mu g\eta_{\text{л}} + 0,001\mu g f + ka + \varepsilon a\vartheta^2), \quad (2.23)$$

где $N_{\text{пл}}$ – мощность затрачиваемая на движение плуга, кВт.

Для решения уравнения (2.23) граф-аналитическим методом, использовали данные представленные в приложении (Л), а также результаты исследований трактора Challenger MT865В в лаборатории Nebraska Tractor Test Laboratory [111]. Результаты решения уравнения (2.23) представлены на рисунке (2.20).

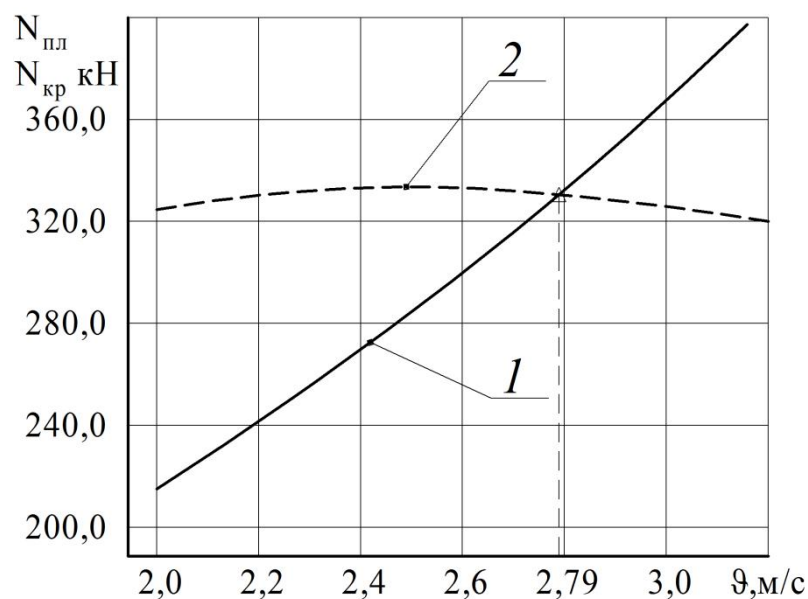


Рисунок 2.20 - Зависимость мощности $N_{\text{пл}}$ затрачиваемой на движение двенадцатикорпусного прицепного плуга от скорости пахотного агрегата ϑ : 1 – мощность $N_{\text{пл}}$, затрачиваемая на движение плуга; 2- потенциальная характеристика трактора Challenger MT865В

Анализируя зависимости (рисунок 2.20), видно, что мощность, затрачиваемая на движение двенадцатикорпусного прицепного плуга, изменяется по нелинейной зависимости.

На основании выражения (2.1) формула производительности пахотного агрегата W в функции скорости движения ϑ для плуга примет вид:

$$W(\vartheta) = 0,36B\vartheta \tau\beta. \quad (2.24)$$

Известно [14], что

$$\tau = 0,924 - 0,0157\vartheta. \quad (2.25)$$

Подставим выражение (2.25) в выражение (2.24), получим:

$$W(\vartheta) = 0,36B\vartheta (0,924 - 0,0157\vartheta)\beta. \quad (2.26)$$

Принимаем $\beta = 1$ [33]. Решение выражения (2.26) для агрегата, состоящего из трактора тягового класса 8 и плуга шириной захват 7,2 м представлено на рисунке 2.21. и приложении (Л).

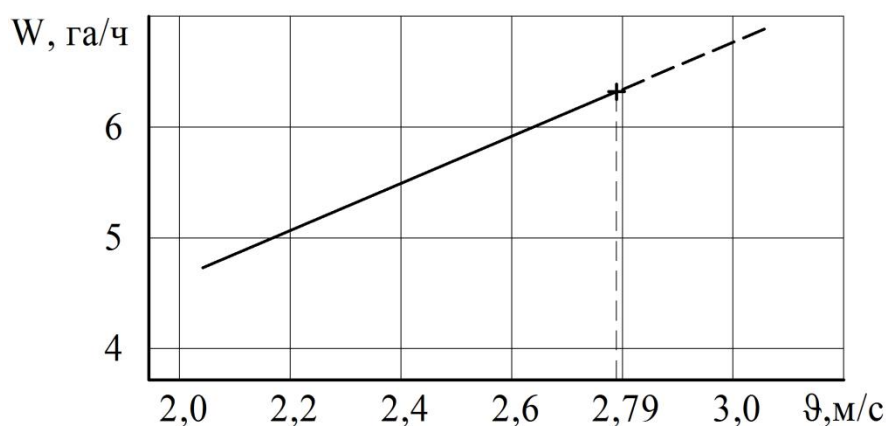


Рисунок 2.21 - Зависимость производительности W пахотного агрегата, состоящего из трактора Challenger MT865B и двенадцатикорпусного прицепного плуга от скорости ϑ

Из представленной зависимости (рисунок 2.21) видно, что при неизменной ширине захвата плуга B с ростом скорости производительность агрегата линейно возрастает до полной загрузки трактора [59]. При этом влияние скорости на коэффициент τ незначительное.

Согласно исследованиям [6, 33], энергоёмкость выполнения технологического процесса основной обработки почвы выполняемой плугом на известной скорости определяется по следующему выражению:

$$\mathcal{E} = N_{пл} / W, \quad (2.27)$$

где \mathcal{E} – энергоёмкость технологического процесса основной обработки почвы выполняемой плугом на известной скорости агрегата, кВтч/га.

Тогда на основании выражения (2.27) формула для определения энергоёмкости технологического процесса в зависимости от скорости движения агрегата будет иметь вид:

$$\mathcal{E}(\vartheta) = N_{пл}(\vartheta)/W(\vartheta). \quad (2.28)$$

Решение выражения (2.28) представлено на рисунке (2.22) и приложении (Л).

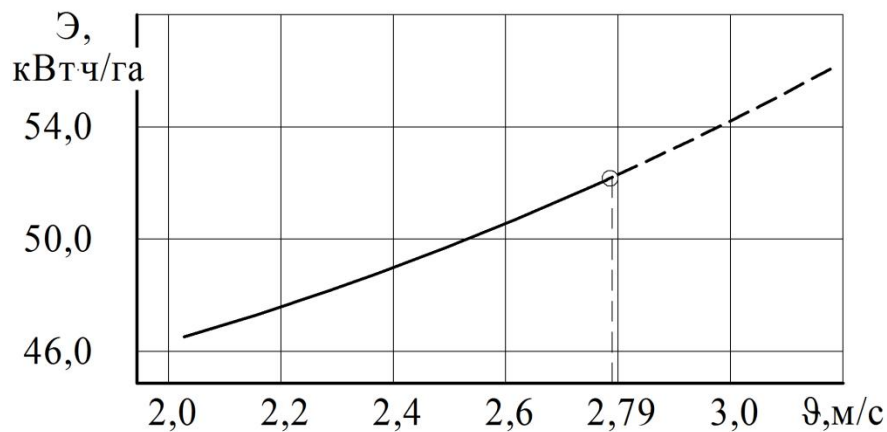


Рисунок 2.22 - Зависимость энергоёмкости технологического процесса W , выполняемого агрегатом Challenger MT865B + ПБС-12П, от скорости движения ϑ

Из рисунка 2.22. следует, что энергоёмкость технологического процесса изменяется по нелинейной зависимости. Для скоростей движения агрегата от 2,0 до 2,79 м/с находится в пределах от 46,0 до 52,3 кВтч/га соответственно [59].

Представленные энергетические показатели свидетельствуют о высокой эффективности плуга ПБС-12П.

Выводы

1. Анализ принципиальных схем лемешно-отвальных плугов общего назначения для агрегатирования с тракторами большой мощности показал, что в настоящее время применяются навесные, полунавесные и прицепные плуги. Рабочие органы плугов расположены в линию под углом 27-30° к направлению движения. Агрегат с полунавесным или прицепным плугом имеет большую длину, требует широких поворотных полос. Для агрегатирования с тракторами тягового класса 8 необходимо создать прицепной плуг гибридной (лафетной) схемы, оснащенный разработанными в СГАУ им. Вавилова рабочими органами шириной захвата 0,6 м. Это позволяет расположить рабочие органы плуга в линию под углом 45° к направлению движения, что существенно снижает длину орудия.

2. Разработаны аналитические и эмпирические выражения для обоснования конструктивно-технологической схемы разработанного прицепного лемешно-отвального плуга. Установлено, что для агрегатирования с трактором тягового класса 8 мощностью 375кВт необходим плуг шириной захвата 7,2м имеющий 12 корпусов. Плуг должен быть оснащен транспортным модулем – лафетом, на который навешивается плужная секция, при этом в транспортном положении боковые полурамы должны складываться для уменьшения габаритной ширины. Для обеспечения приемлемой нагрузки на колеса и фаркоп трактора длина лафета должна составлять 5,5м. При ширине захвата 7,2м, габаритная длина плуга составляет 12,7м.

3. Теоретически установлены эксплуатационно-технологические показатели предлагаемого пахотного агрегата. Тяговое сопротивление плуга изменяется по нелинейной закономерности и при увеличении скорости от 2,0 до 2,79 м/с изменяется на 12,1%. При скорости 2,4 м/с запас по тяговому усилию составляет 6,2%, при этом энергоёмкость технологического процесса основной обработки почвы находится в пределах 46,0 – 52,3 кВтч/га.

3. ПРОГРАММА И МЕТОДИКА ЭКСПЕРИМЕНТАЛЬНЫХ ИССЛЕДОВАНИЙ

3.1. Программа проведения экспериментальных исследований

Составлена программа и методика экспериментальных исследований для проверки и подтверждения результатов теоретических исследований.

Состав программы экспериментальных исследований:

1. Определение качественных показателей технологического процесса основной обработки почвы, выполняемого прицепным плугом общего назначения в лабораторно-полевых условиях
2. Определение энергетических, эксплуатационно-технологических показатели энергонасыщенного пахотного агрегата в лабораторно-полевых и хозяйственных условиях.
3. Определение экономической эффективности применения предлагаемого пахотного агрегата на основании результатов экспериментальных исследований

3.2. Объект исследования

Объектом исследования является технологический процесс основной обработки почвы, выполняемый прицепным лемешно-отвальным плугом общего назначения.

3.3. Оборудование и технические средства, используемые при проведении экспериментальных исследований

3.3.1. Прицепной лемешно-отвальная плуг общего назначения

Энергетические и качественные показатели технологического процесса основной обработки почвы определяли с использованием экспериментального

двенадцатикорпусного лемешно-отвального плуга общего назначения шириной захвата 7,2м, условная марка ПБС-12П (рис.3.1) [63].

Плуг является прицепной машиной и агрегатируется с тракторами класса 8 (рисунок 3.1).



Рисунок 3.1 - Плуг ПБС-12П: 1 – лафет; 2 – плужная секция

Плуг ПБС-12П (рисунок 3.1) состоит из двух составных частей – лафета 1 и плужной секции 2.

Лафет (рисунок 3.2) служит для агрегатирования с трактором.

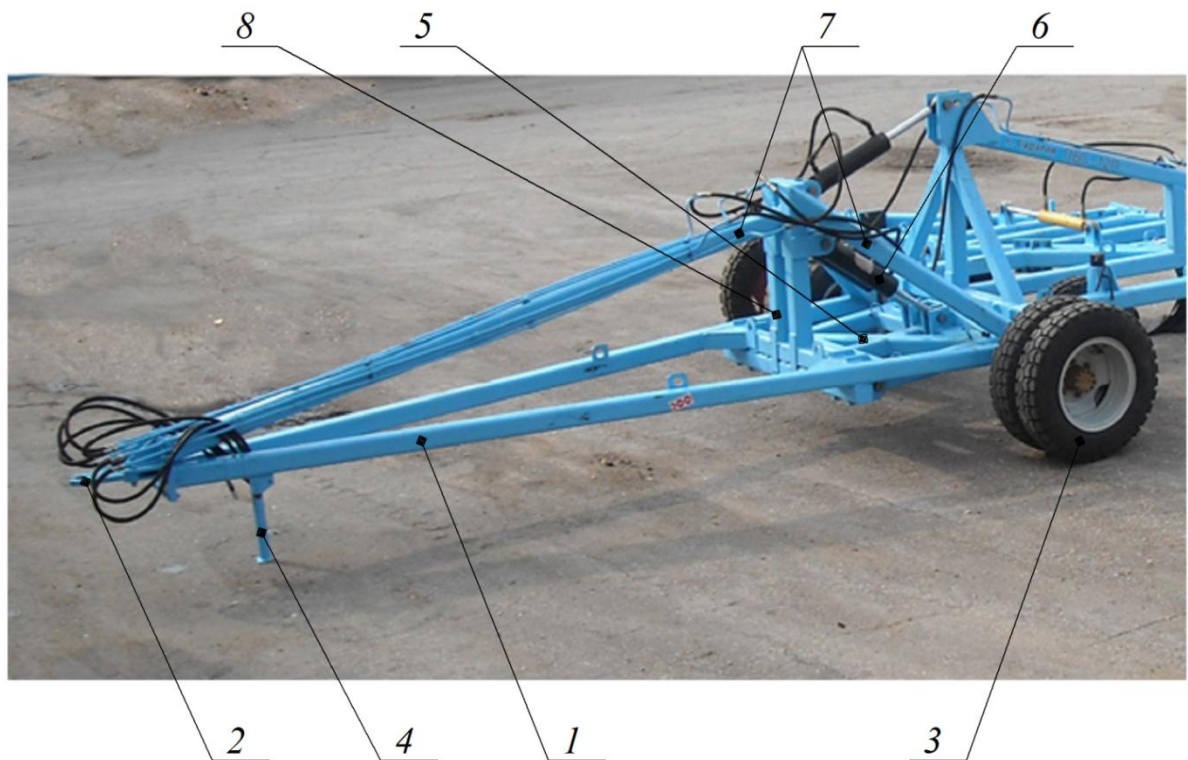


Рисунок 3.2 - Лафет плуга ПБС-12П: 1 – рама лафета, 2 – прицеп, 3 – опорные колёса лафета, 4 – опорная стойка, 5 – рамка механизма подъема, 6 – гидроцилиндры механизма подъема, 7 – раскосы, 8 – подкосы

Лафет (рисунок 3.2) состоит из следующих основных узлов и механизмов: рамы 1; прицепа 2; опорных колёс 3; опорной стойки 4; рамки механизма подъема 5; гидроцилиндров механизма подъема 6. Рама лафета 1 – сварена из труб прямоугольного сечения и является несущим элементом всех узлов и механизмов. На раме установлены раскосы 7 и подкосы 8, а также кронштейны для установки рамки и гидроцилиндров. Также из труб изготовлена рамка механизма подъема лафета (рисунок 3.3).



Рисунок 3.3 - Плуг ПБС-12П. Рамка механизма подъема лафета: 1 – продольные брусья, 2 – понизители навесного устройства плуга, 3 – гидроцилиндры

Продольные брусья 1 рамки механизма подъема (рисунок 3.3) устанавливаются в понизители 2 навесного устройства плуга. Верхние части подкосов лафета и навесного устройства плуга соединены гидроцилиндром 1 (рисунок 3.4), назначение которого – обеспечение копирования рельефа поля в процессе работы плуга и увеличения дорожного просвета при транспортировании плуга. Подъем или опускание плуга при разворотах в конце гона, а также перевод в транспортное положение обеспечивают два спаренных гидроцилиндра 3 (рисунок 3.3) механизма подъема лафета.

Общий вид плужной секции прицепного плуга ПБС-12П представлен на рисунке (3.4).



Рисунок 3.4 - Плужная секция прицепного плуга ПБС-12П: 1 – гидроцилиндр перевода плуга в транспортное положение, 2 – навесное устройство, 3 – основная секция, 4 – боковая секция; 5 – опорное колесо с механизмом регулировки глубины обработки, 6 – корпус плуга

Плужная секция состоит из следующих основных узлов и механизмов: навесного устройства 2 (рисунок 3.3); рамы 3 (рисунок 3.4); трёх опорных колёс 4; двенадцати корпусов 5; механизма регулировки глубины обработки; гидросистемы. Рама представляет собой сварную трёхсекционную конструкцию из труб прямоугольного сечения и является несущим элементом всех узлов и механизмов плуга и. На раме (под углом 45° относительно направления движения) установлены кронштейны крепления корпусов. В передней части рамы установлено навесное устройство, посредством которого орудие навешивается на лафет.

В процессе работы орудие опирается на три опорных колеса плуга, посредством которых обеспечивается регулирование глубины обработки, и двух спаренных колёсных опор лафета. Механизм регулирования глубины обработки

почвы состоит из кронштейна, стойки с отверстиями, эксцентрика и пальца, посредством которых стойка поднимается (опускается) и фиксируется в кронштейне. Регулировка глубины обработки производится ступенчато с интервалом в 1 см.

В транспортное положение плуг переводится гидросистемами трактора, лафета и плуга (рисунок 3.5). Принципиальная гидравлическая схема представлена на рисунке (3.5).

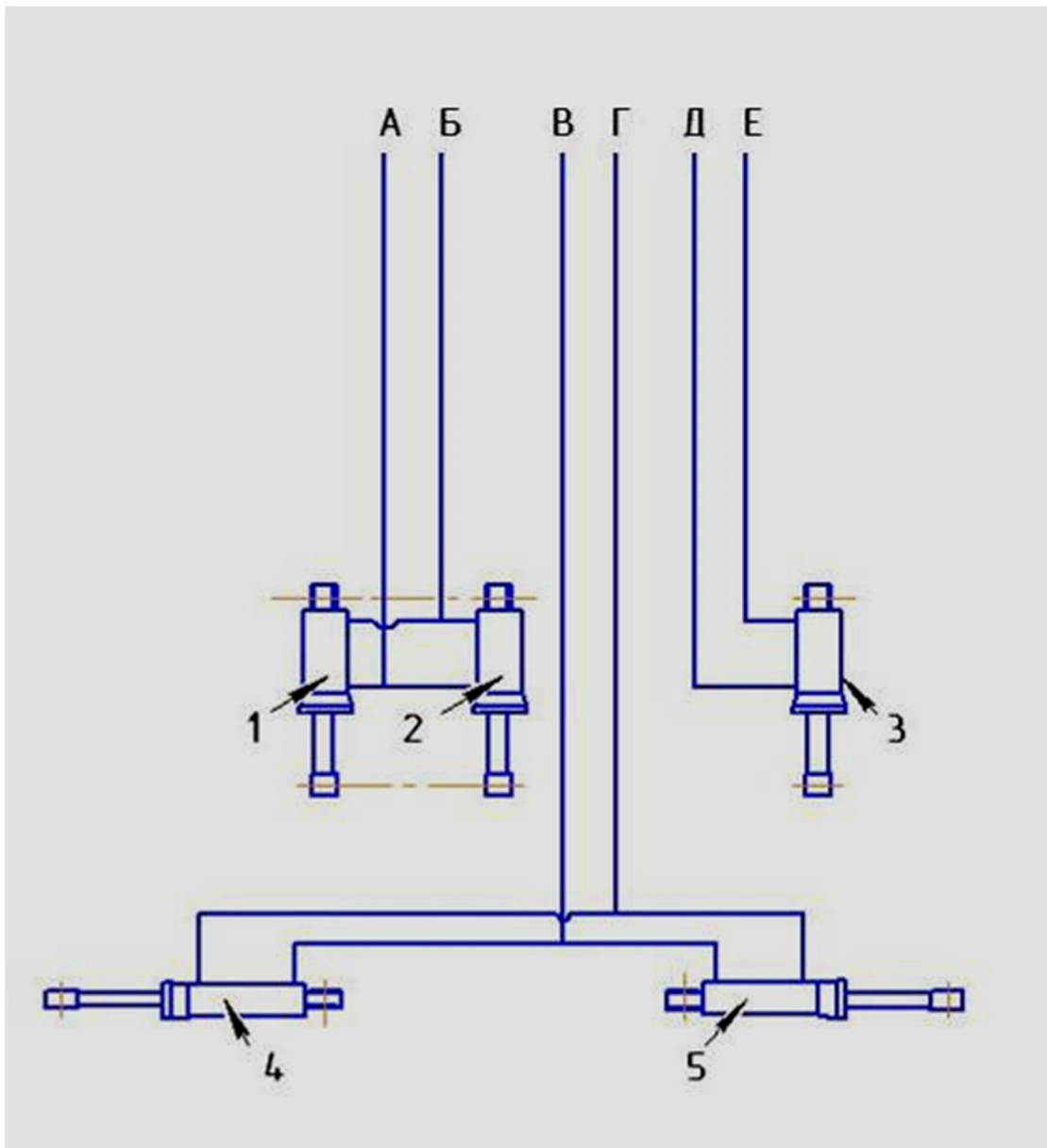


Рисунок 3.5 - Схема гидросистем плуга ПБС-12П: А, Б и Д, Е – лафета, В, Г – плужной секции. 1, 2 и 3 – гидроцилиндры гидросистемы лафета для подъема плуга, 4 и 5 – гидроцилиндры перевода крыльев рамы в транспортное положение и обратно

В транспортном положении рама плуга складывается за счет гидроцилиндров (рисунок 3.6) для уменьшения транспортного габарита.



Рисунок 3.6 - Общий вид прицепного плуга ПБС-12П в транспортном положении

В процессе проведения лабораторно-полевых и хозяйственных исследований плуг агрегатировался с тракторами Challenger MT865В (рисунок 3.7).



Рисунок 3.7 - Пахотный агрегат состоящий из плуга ПБС-12П с трактором Challenger MT865В на основной обработке почвы

Техническая характеристика плуга ПБС-12П (рисунок 3.1) приведена в таблице 3.1.

Таблица 3.1 - Техническая характеристика плуга ПБС-12П

Показатель	Значение показателя:
Тип изделия	Прицепной
Агрегатируется (марки тракторов)	Тракторы класса 8
Рабочие скорости, км/ч	6-10
Ширина захвата, м	7,2
Транспортная скорость, км/ч, не более	25
Производительность в час, га:	
- основного времени	4,5-6,4
- эксплуатационного времени	3,8-5,4
Количество персонала, обслуживающего агрегат, чел.	1
Габаритные размеры машины, мм, не более:	
- длина	12500
- ширина	7200
- высота	2100
Дорожный просвет, мм, не менее	300
Масса машины, кг:	4760
Количество корпусов	12
Схема расстановки корпусов на раме	С уступом под углом 45 градусов
Расстояние между стойками смежных рабочих органов по брусу рамы, мм	850
Ширина захвата корпуса (по лемехам), мм	620
Расстояние от опорной поверхности корпусов до нижней части рамы, мм:	750

3.4. Методика лабораторно–полевых исследований технологического процесса, выполняемого плугом ПБС-12П

Лабораторно–полевые исследования проводили совместно с ФГБУ «Поволжская МИС», согласно программе и методам испытаний, изложенным в ГОСТ 20915-88 [25], ГОСТ Р 52778-2007 [28], ГОСТ 18509 – 88 [27], ОСТ 10 2.18-2001 [47], ОСТ 10 2.2-2002 [48], РТМ 10 13.001 – 87 [72].

Исследования экспериментального лемешно-отвального плуга ПБС-12П проводили на агрономических фонах, характерных для данной зоны. Поле подбирали с ровным рельефом однородное по физико-механическим свойствам почвы.

Согласно методики проведения исследований производили определение следующих показателей состояния почвы: механического состава почвы и его названия; вида предшествующей обработки; влажности (%) и твердости (МПа) почвы; типа рельефа и микрорельефа; высоты (м) и массы (г/м^2) растительных и пожнивных остатков.

Для определения массы и высоты растительных и пожнивных остатков взвешивали и подсчитывали их количество на пяти учетных площадках размером 1м^2 . Площадки располагали по диагонали участка. На каждой производили по 10 подсчетов.

Поле разбивалось на загонки. Во время исследований экспериментальный агрегат (рисунок 3.5) двигался по схеме (рисунок 3.8).

При лабораторно-полевых исследованиях определяли следующие агротехнические показатели пахотного агрегата: скорость движения, м/с; ширину захвата, м и отклонение от установочной ширины захвата; глубину обработки, м и среднее квадратическое отклонение глубины обработки, м; профиль пласта почвы после прохода агрегата; крошение почвы, %; гребнистость поверхности поля, м; степень и глубину заделки растительных и пожнивных остатков, %; тяговое сопротивление плуга, кН; удельное тяговое сопротивление рабочего органа; забивание растительными остатками и залипание почвой рабочих органов;

буксование движителей трактора; удельные энергозатраты; коэффициент загрузки двигателя трактора.

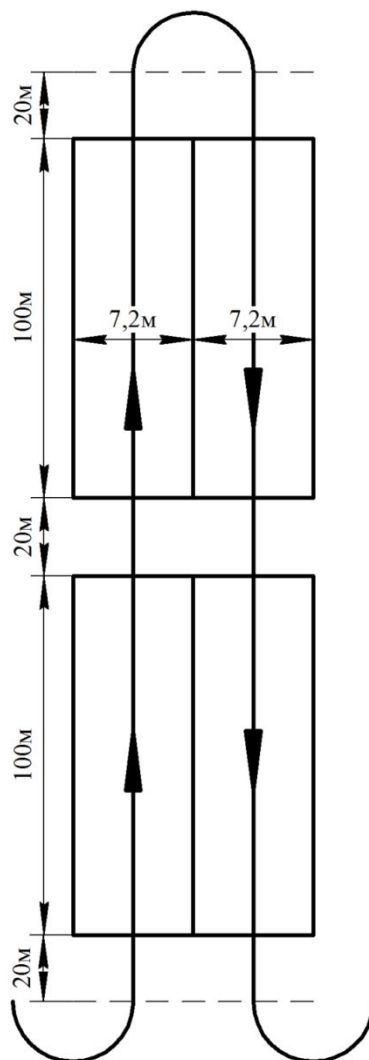


Рис.3.8 - Схема разметки опытного участка и способ движения агрегата

3.4.1. Определение качественных показателей технологического процесса, выполняемого экспериментальным плугом общего назначения

Перед исследованиями послойно определяли влажность в горизонтах 0 – 0,1 м, 0,1 – 0,2 м, 0,2 – 0,3 м, по диагонали участка. Пробы на влажность отбирали пятикратно. Пробы отбирались в бюксы с последующим взвешиванием. Затем, для определения влажности почвы пробы из бюксов высушивали при температуре 105° в течение 8 часов. После просушки бюксы помещали в эксикаторы для охлаждения и через 15-20 минут взвешивали повторно.

Взвешивание проводили с точностью до 0,01г. Для определения абсолютной влажности почвы (W) использовали формулу:

$$W = [(m_{\text{п}} - m'_{\text{п}})/m'_{\text{п}}] \cdot 100\%, \quad (3.1)$$

где W – влажность почвы, %; $m_{\text{п}}$ – масса влажной почвы, г; $m'_{\text{п}}$ – масса сухой почвы, г.

Твердость почвы измеряли почвенным твердомером Ревякина, в местах определения влажности. В ходе измерений получали диаграммы на миллиметровой бумаге, которые затем обрабатывали с помощью планиметра. Величину средней твердости определяли по формуле:

$$T = (h_{\text{ср}} \cdot g_{\text{п}})/S, \quad (3.2)$$

где T – величина средней твердости почвы, кг/см²; $g_{\text{п}}$ – масштаб пружины кг/см; S – площадь сечения плунжера, см².

Переключение рабочих передач осуществлялось только в начале и конце участка, время каждого прохода пахотного агрегата по опытному участку фиксировалось, скорость движения агрегата ϑ рассчитывали по известной формуле:

$$\vartheta = S/t, \quad (3.3)$$

где ϑ – скорость движения агрегата м/с; S – длина экспериментального участка, м; t – время прохождения участка, с.

Рабочую ширину захвата орудия измеряли за два прохода пахотного агрегата в 50 точках на каждом проходе, интервал – 1м по ходу движения агрегата. Для этого расставляли по 50 кольев на расстоянии расчетной ширины захвата орудия плюс 1м от кромки обработанного поля. После каждого прохода агрегата производили измерения расстояний между кольями и краем обработанной почвы с погрешностью ± 1 см. Ширину захвата вычисляли по разнице значений измерений до и после прохода. Данные, полученные в ходе измерений, обрабатывали методом математической статистики, с использованием ПК, для получения среднего значения ширины захвата и стандартного

отклонения. Среднее значение ширины захвата вычисляли с округлением до первого десятичного знака.

Для определения гребнистости поверхности поля измеряли высоту гребней после прохода агрегата. Измерения проводили с помощью рейки и линейки. Рейку накладывают по ширине захвата орудия после прохода агрегата на вершины гребней в случайно выбранных местах.

Измеряют расстояние от поверхности почвы между гребнями до нижней плоскости рейки. Допустимая погрешность ± 5 мм. Всего производят не менее сорока измерений. Полученные данные обрабатывались на ПК методом математической статистики.

Глубину обработки (взрыхленного слоя) определяли путем погружения мерной линейки в почву до необработанного слоя. Измерения проводились по следу рабочего органа с интервалом 1 м по ходу движения плуга. Повторность четырехкратная. Погрешность измерения глубины не более ± 1 см. Полученные данные обрабатывались методом математической статистики на ПК с получением среднего значения глубины обработки и среднего квадратичного отклонения.

Для определения крошения почвы отбирали две пробы по ходу движения агрегата и две при движении обратно, с площадок $0,5 \times 0,5$ м на глубину обработки. Пробы брали через час после прохода агрегата. Затем пробы разделяли на фракции согласно АТТ на лемешные плуги, и просеивали через набор решет с ячейками, соответствующими размеру фракций. Содержимое каждого решета взвешивали. Допустимая погрешность ± 50 г. По результатам взвешиваний вычисляли массовую долю i -той фракции комков K_i , % согласно формуле до десятой доли процента:

$$K_i = \left(\frac{m_i}{m} \right) \cdot 100\%, \quad (3.4)$$

где, m_i – масса i -той фракции в пробе, кг; m – масса пробы, кг.

Для оценки качества заделки растительных остатков, взвешивали растения оставшиеся на поверхности почвы. Замеры проводили на четырех учетных площадках длиной 5 м, шириной 7,2 м. Оставшиеся на поверхности растительные остатки состригали, собирали и взвешивали с погрешностью ± 10 -50 г. Количество

взятия проб с каждой делянки - однократное. По данным полученным по всем пробам определяли массовую долю не заделанных в почву остатков a %. Для расчетов использовали формулу (3.5):

$$a = [(m_1 - m_2)/m_1] \cdot 100, \quad (3.5)$$

где m_1 – масса пожнивных и растительных остатков до прохода орудия, приведенная к площади учетной площадки ($5 \times S_0$), г; m_2 – масса пожнивных и растительных остатков после прохода орудия, г; S_0 – площадь учетной площадки до прохода машины, м².

3.4.2. Определение энергетических показателей технологического процесса, выполняемого прицепным плугом общего назначения ПБС-12П

Определение энергетических показателей пахотного агрегата Challenger MT865B + ПБС-12П выполнялось с помощью тензометрического звена (рисунок 3.9) [60].

Тензометрическое звено для определения тягового сопротивления плуга состоит из (рисунок 3.9) тензометрической балки 1, на которой установлены тензорезисторы, фаркопа 2, правой и левой серьги 3 и промежуточной балки 4.



Рисунок 3.9 - Состав тензометрического звена: 1-тензометрическая балка; 2-фаркоп; 3-серьга; 4-промежуточная балка

Общий вид тензометрического звена в составе пахотного агрегата представлен на рисунке (3.10).



Рисунок 3.10 - Тензометрическое звено в составе МТА: 1 – трактор; 2 – тензометрическое звено; 3 – плуг ПБС-12П

Тензозвено 2 устанавливается между трактором 1 и плугом 3. Промежуточная балка присоединяется к фаркопу трактора, а орудие зацепляется за фаркоп тензометрической балки (рисунок 3.10).

Использование тензозвена позволяет достичь большей точности, упрощает тарировку, позволяет использовать однократно оттарированное тензозвено для проведения измерения тягового сопротивления разных орудий [58].

Тензобалка представляет собой брус сечением 100*100мм изготовленный из стали марки 30ХГСА. На балке установлено 4 пленочных тензорезистора типа 2ФКПА по схеме (рисунок 3.11). Монтаж произведен на клей ВЛ-931, снаружи тензорезисторы покрашены [16, 58, 86].

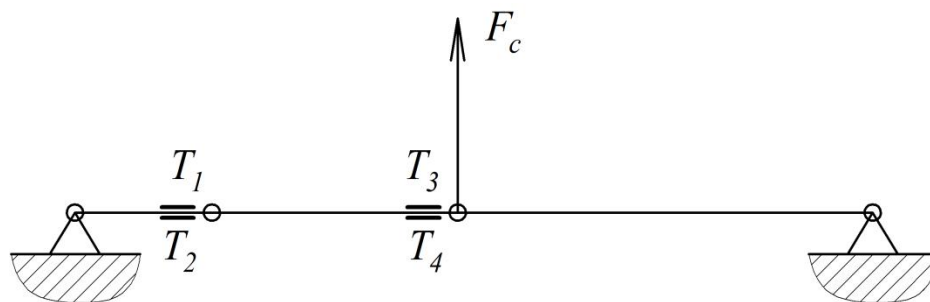


Рисунок 3.11 - Схема тензометрической балки: $T1-T4$ – тензорезисторы, F_c - приложенная сила сопротивления машины

Тензорезисторы соединены по мостовой схеме (рисунок 3.12).

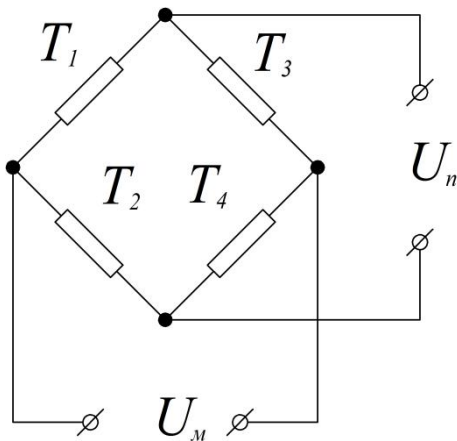


Рисунок 3.12 - Схема подключения тензорезисторов: T_1 - T_4 – тензорезисторы; U_n – напряжение источника питания, В; U_m – напряжение снимаемое с моста тензорезисторов, В

К схеме подводится напряжение источника питания U_n , снимается измененное в зависимости от деформации балки напряжение U_m (3.6).

$$U_m \approx \frac{U_n \cdot \Delta R}{2R}, \quad (3.6)$$

где U_m - напряжение моста, В; U_n - напряжение источника питания, В; ΔR – изменение сопротивления тензорезисторов в ходе испытаний, Ом; R – паспортное сопротивление тензорезистора, Ом.

Для обеспечения точности измерений тензобалка должна работать в пределах пропорциональности (упругих деформаций) в интересующем диапазоне усилий. Размеры и материал балки должны быть подобраны таким образом, чтобы при максимальной измеряемой силе напряжения в ней составляли не менее 0,05-0,06 Гпа [16, 86].

Перед началом испытаний балка тарируется в диапазоне расчетных усилий. Для проведения тарировки тензозвено нагружали усилием 50-100 кН. После выполнения 3х циклов нагружения вычисляли средние значения показаний прибора во всех точках (приложение 12). После аппроксимации значений методом наименьших квадратов с величиной достоверности $R=0,9994$ получена искомая зависимость показаний от нагрузки (приложение М), которая отражена на графике (приложение М) [58].

Величины U_m преобразовывались в величины нагрузки на сцепное устройство в регистрирующем устройстве, согласно полученной зависимости.

Регистрирующее устройство ИП-238 служит для проведения измерений, анализа, фиксации и отображения, во время или после окончания опыта, эксплуатационно-технологических параметров тракторов и сельскохозяйственных машин. Оно состоит из (рисунок 3.14) усилителя сигнала 2, преобразователя аналогового сигнала в цифровой 3 и персонального компьютера с установленным на него программным обеспечением 1 [58].

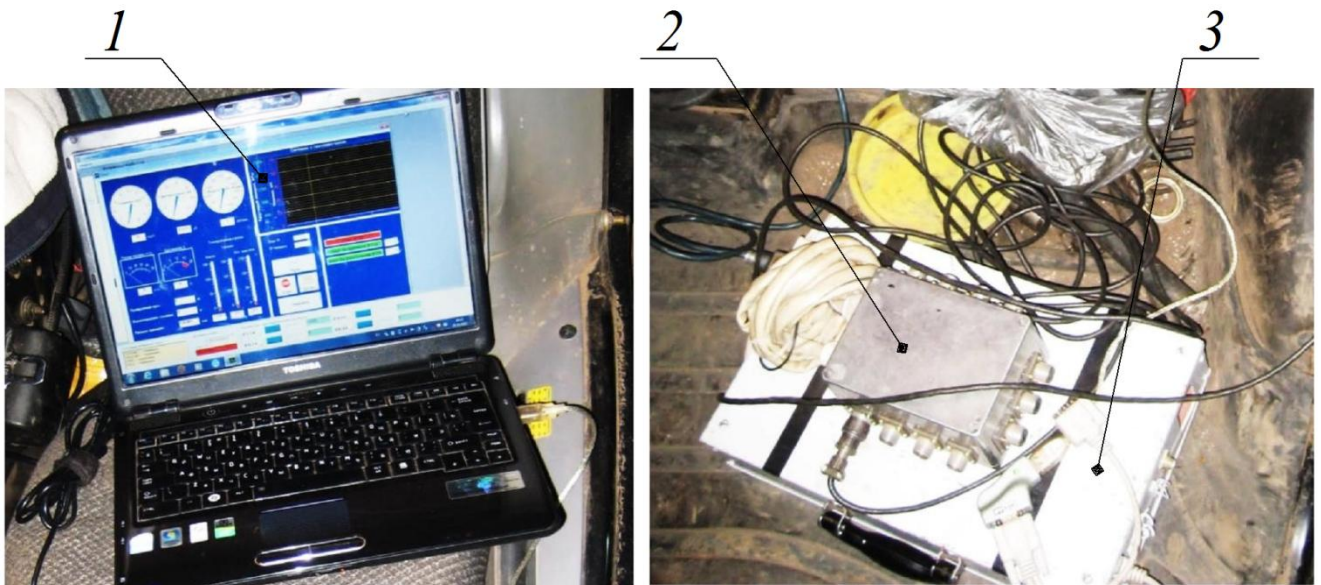


Рисунок 3.14. Регистрирующее устройство: 1-персональный компьютер; 2-усилитель; 3-аналогово-цифровой преобразователь

Основные технические данные системы ИП-238 приведены в таблице (3.3).

Таблица 3.3 - Основные технические данные малогабаритного регистрирующего устройства ИП-238.

Наименование показателей	Значение
Количество измерительных каналов, шт:	
аналоговых	4
дискретных	6
Количество масштабных ступеней, шт	2
Пределы измерения аналоговых сигналов, В:	
1-я ступень усиления АЦП	$0 \div +10$
2-я ступень ...	$0 \div +5$
3-я ступень ...	$0 \div +2,5$

Продолжение таблицы 3.3

Разрешение, мВ:	
1-я ступень усиления АЦП	2,44
2-я ступень ...	1,22
3-я ступень ...	0,61
Рабочий диапазон частот измерения дискретных каналов, Гц	1 ÷ 300
Погрешность измерения дискретных сигналов в рабочих диапазонах влияющих величин, ед.	± 1
Диапазон задания длительности опыта, с	1÷900
Шаг задания длительности опыта, с	0,1
Мощность, потребляемая аппаратурой, Вт	Не более 50
Питание аппаратуры, В	11-14
Рабочий диапазон температур, °С	0...+50
Масса, кг	Не более 5

В результате движения производились замеры параметров, по которым рассчитывались в дальнейшем показатели затрат энергетического средства.

Энергетические показатели агрегата состоящего из прицепного плуга ПБС-12П и трактора Challenger MT865В рассчитывались по формулам [26, 48]:

Мгновенная скорость:

$$v_m = I_{nc} \cdot K_n \cdot 3,6, \quad (3.7)$$

где v_m – мгновенная скорость, м/с; I_{nc} – частота импульсов датчика пути c^{-1} ; K_n – коэффициент, служащий для калибровки датчика пути, m^4 .

Средняя скорость:

$$v_{cp} = I_n \cdot K_n \cdot 3,6/T, \quad (3.8)$$

где v_{cp} – средняя скорость за опыт, м/с; I_n – количество импульсов датчика пути за опыт; T – продолжительность опыта, с.

Мгновенное буксование:

$$\sigma_m = \sum_{i=1}^n (1 - K\delta_i \cdot I_n / I_{kci}) \cdot 100/n_k, \quad (3.9)$$

где σ_m – мгновенное буксование по всем движителям, %; n_k – количество движителей; $K\delta_i$ – коэффициент, служащий для калибровки датчика по

буксованию i -го двигателя; I_{kci} – частота импульсов, полученных с i -го двигателя, c^{-1} .

Среднее буксование:

$$\sigma_{cp} = \sum_{i=1}^n (1 - K\delta_i \cdot I_n / I_{ki}) \cdot 100/n_k, \quad (3.10)$$

где I_{ki} – количество импульсов, полученных с i -го двигателя за опыт, имп.

Мгновенное тяговое усилие:

$$P_m = S_{mc} \cdot K_m, \quad (3.11)$$

где P_m – мгновенное тяговое усилие, кН; S_{mc} – среднее значение показаний тензометрических датчиков, В; K_m – коэффициент, служащий для калибровки тензометрических датчиков, кН/В.

Среднее тяговое усилие:

$$P_{cp} = S_m \cdot K_m, \quad (3.12)$$

где P_{cp} – среднее тяговое усилие за опыт, кН; S_m – среднее значение полученное с тензометрических датчиков за опыт, В.

Средняя мощность:

$$N_{cp} = P_{cp} \cdot V_{cp}, \quad (3.13)$$

где N_{cp} – средняя мощность за опыт, кВт.

Средняя частота вращения вала отбора мощности (ВОМ):

$$n_{вомcp} = I_{вом} \cdot K_{вом} / T, \quad (3.14)$$

где $n_{вомcp}$ – средняя частота вращения ВОМ, c^{-1} ; $I_{вом}$ – количество импульсов за время опыта, полученных с датчика оборотов ВОМ, шт; $K_{вом}$ – коэффициент, служащий для калибровки датчика оборотов ВОМ, c^{-1} .

Средняя частота вращения коленчатого вала двигателя:

$$n_{двср} = n_{вомcp} \cdot K_{дв}, \quad (3.15)$$

где $n_{двср}$ – средняя частота вращения коленчатого вала за опыт, c^{-1} ; $K_{дв}$ – коэффициент, показывающий передаточное число трансмиссии от коленчатого вала двигателя к ВОМ.

Расчетные показатели сводили в таблицу.

3.4.3. Определение эксплуатационных показателей пахотного агрегата состоящего из прицепного лемешно-отвального плуга ПБС-12П и трактора Challenger MT865B

Оценку проводили согласно ГОСТ 24057-88 [26] при выполнении основной обработки почвы. Плуг агрегатировался с трактором Challenger MT 865B. Во время работы пахотный агрегат обслуживался одним механизатором.

Условия проведения испытаний определяли по методике, изложенной в ГОСТ 20915-88 [25].

Для определения производительности пахотного агрегата. выбирали такую передачу, чтобы обеспечивалась оптимальная загрузка двигателя трактора при текущем значении глубины обработки. Время отсчитывали с первого прохода трактора, продолжительность рабочей смены агрегата – 7 часов.

Определяли коэффициент использования времени смены с помощью хронометража работы агрегата. Данные хронометража вносили в бланк учета времени смены. По окончании смены производили измерения ширины обработанного участка на заданной длине гона и определяли ширину обработанной площади. Среднее значение вычисляли по результатам трех смен работы агрегата.

Расход топлива определяли методом долива. Перед началом смены производили полную заправку баков трактора топливом, после окончания смены – заправляли повторно. Сменный расход топлива равен значению полученному при повторной заправке. Удельный расход топлива определяли делением значения сменного расхода топлива на величину производительности агрегата.

3.5. Методика оценки достоверности результатов исследований

Методики оценки достоверности результатов исследований разрабатывались на основании положений ГОСТов и рекомендации [48, 72, 83]. Сходимость результатов исследований определялась на основании критерия χ^2 в соответствии с ГОСТ 11.0004-74 «Прикладная статистика. Правила определения оценок и доверительных границ для параметров нормального распределения»[21], а также ГОСТ 11.006–74 «Правила проверки согласия опытного распределения с теоретическим»[22].

Несмещенной оценкой для генерального среднего α нормального распределения (результатов теоретических исследований) является математическое ожидание \bar{x} , которое определяли по формуле:

$$\bar{x} = \frac{1}{n} \sum_{i=1}^n X_i. \quad (3.16)$$

Вычисляли размах $x_n - x_1$, после чего определяли размер интервала h по формуле:

$$h = \frac{x_n - x_1}{r}, \quad (3.17)$$

где $x_1 \dots x_n$, результаты наблюдений исследуемой случайной величины; r – число интервалов.

Число интервалов r выбирали в зависимости от объема выборки n .

Среднее арифметическое значение исследуемой величины вычисляли по формуле формуле:

$$\bar{x} = \frac{1}{n} \sum_{j=1}^r (j-0,5)m_j, \quad (3.18)$$

Среднее квадратическое отклонение вычисляли по формуле:

$$S = \sqrt{\frac{1}{n} \sum_{j=1}^r ((j-0,5) - \bar{x})^2 \cdot m_j}, \quad (3.19)$$

Величина y_j вычисляется по следующему выражению:

$$y_j = -(((j-0,5) - \bar{x})/S), \quad (3.20)$$

Вероятность попадания данных полученных в результате экспериментальных исследований в j -й интервал.

$$p_j = F(y_j) - F(y_{j-1}), \quad (3.21)$$

где $j=2, \dots, r$.

По полученным данным вычисляли значение χ^2 используя формулу (3.22):

$$\chi^2 = \sum_{j=1}^r \frac{(m_j - np_j)^2}{np_j}, \quad (3.23)$$

Задаемся доверительной вероятностью того, что величина χ^2 , полученная вследствие случайных отклонений значений распределения величин полученных в результате экспериментальных исследований от соответствующих значений полученных в результате теоретических исследований, будет меньше значения $(\chi^y)^2$, установленного для доверительной выбранной доверительной вероятности. По табличным данным для доверительной вероятности и числа степеней свободы $k = r - 1$, находят величину $(\chi^y)^2/k$, вычисляют $(\chi^y)^2$ и сравнивают ним вычисленную по данным величину χ^2 . Если значение критерия χ^2 меньше $(\chi^y)^2$, то результаты экспериментального исследования для принятой доверительной вероятности считаются достоверными, в противном случае – не достоверными [22].

В ходе проверки результатов экспериментальных исследований принимали значение доверительной вероятности равной 0,95.

4. РЕЗУЛЬТАТЫ И АНАЛИЗ ЛАБОРАТОРНО-ПОЛЕВЫХ ИССЛЕДОВАНИЙ ПРИЦЕПНОГО ЛЕМЕШНО-ОТВАЛЬНОГО ПЛУГА ОБЩЕГО НАЗНАЧЕНИЯ ДЛЯ АГРЕГАТИРОВАНИЯ С ТРАКТОРАМИ ТЯГОВОГО КЛАССА 8

4.1. Условия проведения исследований

Лабораторно-полевые исследования плуга ПБС-12П (рисунок 4.1) проводились в ЗАО «Зоринское» Марковского района, Саратовская область 22.10.11г. на зяблевой обработке почвы по стерне суданской травы. Испытания проводились с различной установочной глубиной обработки (0,17 и 0,29 м) на двух скоростях движения. В процессе испытаний опытный плуг агрегатировался с трактором Challenger MT865B.

Рельеф полей был ровный, микрорельеф слабовыраженный. По механическому составу почва представляла собой темно-каштановый суглинок, не засоренный плитняком и камнями.

Состояние почвы во время исследований пахотного агрегата Challenger MT865B + ПБС-12П на основной обработке зяби по значениям влажности и твердости представлены в таблице (4.1).

Таблица 4.1 - Состояние почвы во время исследований пахотного агрегата Challenger MT 865 B + ПБС-12П

Показатель	Лабораторно-полевой фон
Влажность почвы, %, в слоях, м:	Стерня суданской травы
от 0 до 0,1 включ.	17,7
св. 0,1 » 0,2 »	19,5
» 0,2 » 0,3 »	18,8
Твердость почвы, МПа, в слоях, м:	
от 0 до 0,1 включ.	1,1
св. 0,1 » 0,2 »	1,5
» 0,2 » 0,3 »	1,9

Из таблицы 4.1 явно видно, что влажность и твердость почвы в слоях 0 – 30 см соответствовала АТТ.

Лабораторно-полевой фон – стерня суданской травы. Высота растительных и пожнивных остатков находилась в пределах 0,193 м. Масса растительных остатков на 1 м² - 185,0 г.

4.2. Экспериментальные исследования технологического процесса основной отвальной обработки почвы пахотным агрегатом Challenger MT865B + ПБС-12П

Агротехническая и энергетическая оценки выполнения технологического процесса основной обработки почвы с использованием агрегата Challenger MT865B + ПБС-12П (рисунок 4.1) проводились при лабораторно-полевых исследованиях.



Рисунок 4.1 Общий вид агрегата плуга ПБС-12П с трактором Challenger MT865B на основной обработке почвы

4.2.1. Результаты и анализ агротехнических показателей при лабораторно-полевых исследованиях

Основными агротехническими показателями при основной обработке почвы являются: глубина обработки, крошение почвы, глубина заделки растительных остатков.

Агротехнические показатели, полученные при исследовании агрегата Challenger MT865B + ПБС-12П, представлены в таблице (4.2) [63].

Таблица 4.2 - Агротехнические показатели при лабораторно-полевых исследованиях пахотного агрегата Challenger MT865B + ПБС-12П

Показатель	Значение показателя			
Скорость движения, м/с	2,56	2,78	2,22	2,53
Ширина захвата, м	6,95			
Глубина обработки (установочная), м	0,17		0,29	
Глубина обработки: -средняя, м	0,178	0,169	0,29	0,263
-среднее квадратическое отклонение, ±м	0,013	0,011	0,022	0,015
-коэффициент вариации, %	7,0	6,2	7,5	5,5
Ширина захвата: - средняя, м	6,4	6,6	6,3	6,4
- среднее квадратическое отклонение, ± м	0,28	0,11	0,11	0,11
- коэффициент вариации, %	4,3	1,6	1,7	1,7
- отклонение фактической от установленной ширины захвата, ± %, не более	8,6	5,8	10,0	8,6
Гребнистость поверхности пашни, м, не более	0,041	0,043	0,050	0,045
Крошение почвы, %, размер фракций до 50 мм	87,9	90,9	82,9	91,3
Степень заделки растительных и пожнивных остатков, % не менее	95,6	95,4	95,3	95,7
Глубина заделки растительных остатков, см	0,122	0,128	0,172	0,170
Забивание рабочих органов почвой и растительными остатками	Не наблюдалось			

Анализ полученных данных показывает, что опытный плуг обеспечивает глубину обработки (0,169-0,29 м), удовлетворяющую требованиям АТТ. Глубина обработки была равномерной по всей ширине захвата машины. Среднее квадратическое отклонение ($\pm 0,011-0,022$ м) удовлетворяло требованиям АТТ.

Плуг достаточно устойчив в работе по ширине захвата. Отклонение фактической от установленной ширины захвата ($\pm 5,8-10\%$) не превышает требований АТТ, хотя с увеличением глубины обработки этот показатель (8,6-10%) приближается к предельным значениям (по АТТ $\pm 0,1$ м).

После прохода опытного плуга поверхность пашни остается выровненной. Высота гребней (0,041-0,05 м) укладывается в требования АТТ (не более 0,05 м). Крошение почвы было хорошим. В обрабатываемых слоях преобладали комки почвы размером до 50 мм (82,9-91,3%), что удовлетворяет требованиям АТТ (70-85%). Степень заделки растительных и пожнивных остатков (95,3-95,7) также удовлетворяла требованиям АТТ (не менее 95%). Растительные и пожнивные остатки заделывались плугом на глубину 0,122-0,172 м.

Залипания поверхностей рабочих органов почвой и забивания межстоечного пространства растительными остатками не наблюдалось.

Таким образом, опытный плуг прицепной ПБС-12П устойчиво выполняет технологический процесс по всем агротехническим показателям.

4.2.2. Результаты и анализ энергетических показателей при лабораторно-полевых исследованиях

Энергетическая оценка плуга прицепного ПБС-12П проводилась с целью определения затрат энергии на выполнения технологической операции с трактором тягового класса 8 Challenger MT865B (номинальной мощности 375 кВт). В процессе исследований прицепного плуга ПБС-12П определяли тяговое сопротивление, мощность трактора, затрачиваемую на тягу плуга, часовую производительность за время основной работы, энергоёмкость выполнения

технологического процесса агрегатом [11].

Основные энергетические показатели определялись согласно ГОСТ Р 52777-2007.

Почвенные условия те же, что и при агротехнической оценке (таблица 4.1).

Оценка энергетических показателей пахотного агрегата Challenger MT865В + ПБС-12П производилась при установочной глубине обработки 0,18м и 0,28м. Результаты исследований энергетических показателей представлены в приложении (О).

На рисунке (4.2) представлены экспериментальные зависимости тягового сопротивления $R_{пл}$ прицепного плуга ПБС-12П от скорости движения агрегата ϑ при обработке почвы на глубину 0,18 и 0,28м (приложение О)[11].

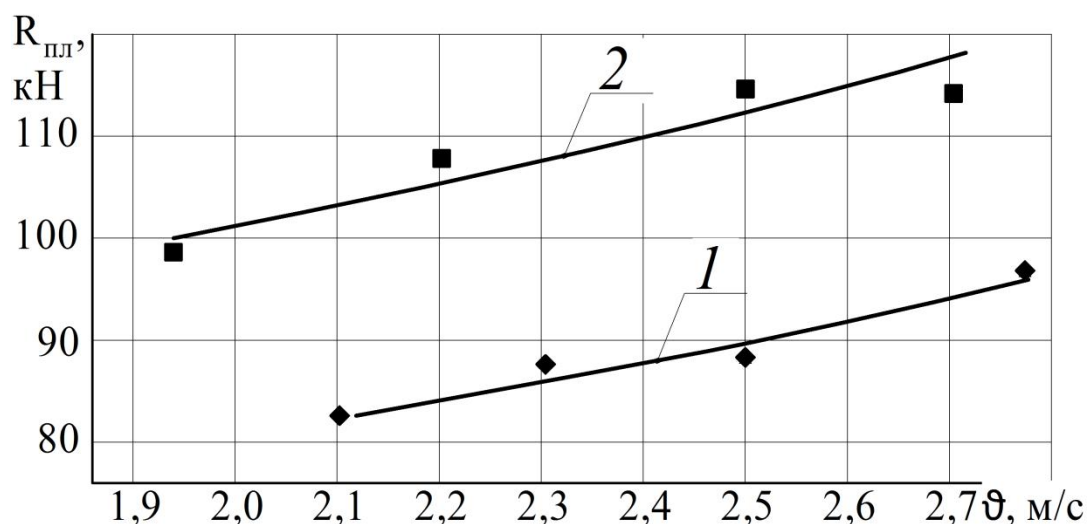


Рисунок 4.2 - Зависимость тягового сопротивления плуга $R_{пл}$ от скорости движения ϑ : 1 – при глубине обработки 0,18м; 2 – при глубине обработки 0,28м.

Анализ зависимостей (рисунок 4.2) показывает, что тяговое сопротивление плуга изменяется нелинейно. При глубине обработки 0,18 м получено тяговое сопротивление 82 - 95,8 кН при скорости движения 2,12 - 2,78 м/с соответственно. При работе на максимальной глубине 0,28 м, тяговое сопротивление соответствовало максимальному значению 106,8-114,6 кН, при скорости 1,94 - 2,72 м/с. Загрузка агрегата достигла значения 93%. В диапазоне

скоростей 1,94 – 2,72 м/с разница величин сопротивления плуга ПБС-12П при обработке почвы на глубину 0,18 м по сравнению с обработкой почвы на 0,28 м находится в пределах 18,9 – 25,3%. Из рисунка (4.2) видно, что при увеличении скорости движения пахотного агрегата Challenger МТ865В+ПБС-12П при глубинах обработки 0,18 и 0,28м тяговое сопротивление плуга возрастает на 48 и 52% соответственно.

В целом, при использовании плуга с меньшими скоростями и минимальной глубиной обработки возможно применение тракторов тягового класса 6.

В результате, получено максимальное тяговое сопротивление до 114,6 кН на скорости 2,53 м/с и глубине обработки 0,263 м, что соответствует тяговым характеристикам тракторов с номинальным усилием более 108 кН, т.е. по тяговому сопротивлению прицепной плуг ПБС-12П соответствует тракторам тягового класса 8.

На рисунке 4.3 представлены зависимости мощности потребляемой плугом $N_{пл}$ от скорости движения ϑ при установочной глубине обработки 0,18 и 0,28 м (приложение О).

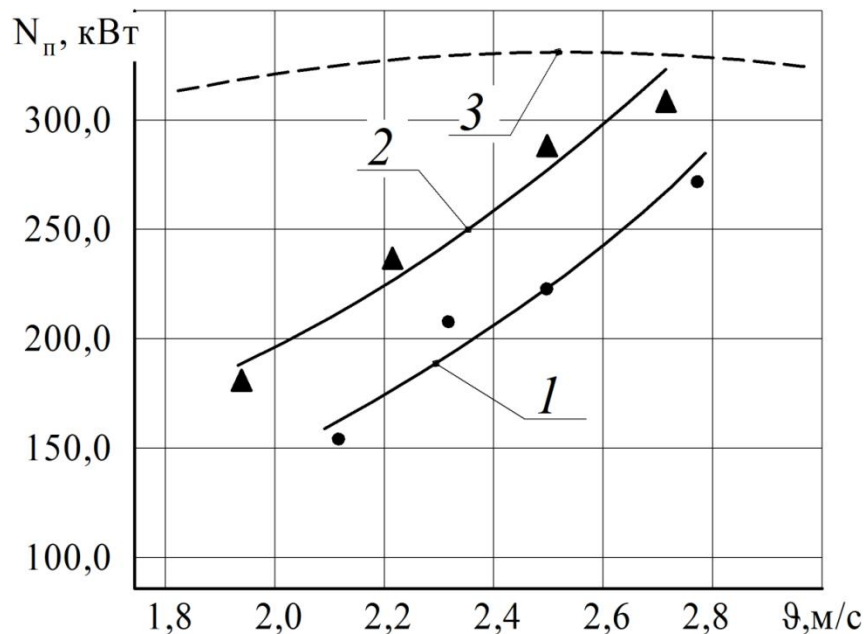


Рисунок 4.3 - Зависимость мощности потребляемой плугом $N_{пл}$ от скорости движения ϑ : 1 – при глубине обработки 0,18м; 2 – при глубине обработки 0,28м; 3 – потенциальная характеристика трактора

Анализ зависимостей (рисунок 4.3) показывает, что затраты мощности на выполнение технологического процесса основной отвальной обработки почвы пахотным агрегатом Challenger MT865B+ПБС-12П изменяются нелинейно. Величина затрат мощности на выполнение технологического процесса основной обработки почвы плугом при глубине обработки 0,18 м, меньше затрат мощности на выполнение основной обработки на глубину 0,28 м. В диапазоне полученных скоростей 1,94 – 2,72 м/с разница находится в пределах 17,1 – 19,1%. Из рисунка 4.3. видно, что мощность потребляемая плугом ПБС-12П при обработке почвы на глубину 0,28 м ограничивается потенциальной тяговой характеристикой трактора 3. Можно заключить, что на этой глубине работы плуга трактор Challenger MT865B загружен на 90%, а при обработке почвы на глубину 0,18 м трактор загружен на 70%. То есть, при обработке почвы плугом на глубину 0,18 м имеется запас мощности трактора для увеличения скорости движения пахотного агрегата.

На рисунке 4.4 представлена экспериментальная зависимость производительности W агрегата Challenger MT865B+ПБС-12П от скорости движения ϑ (приложение О).

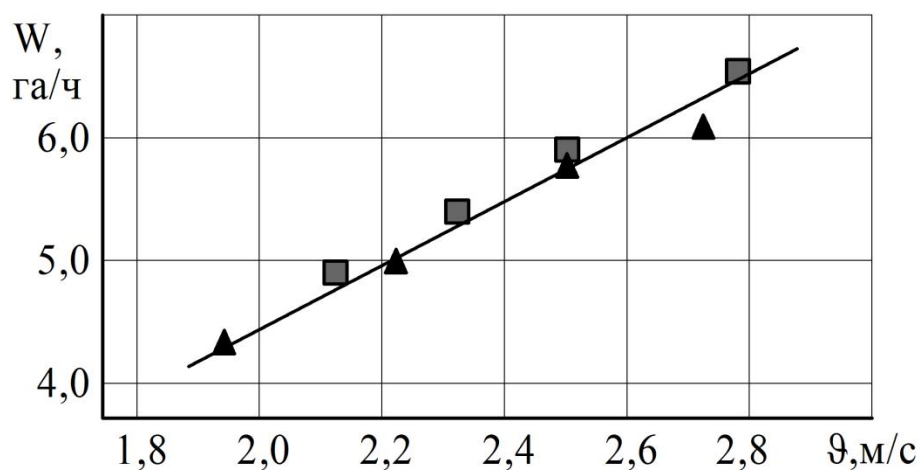


Рисунок 4.4 - Зависимость производительности агрегата W от скорости движения ϑ

Анализ зависимостей производительности пахотных агрегатов от скорости движения, представленных на рисунке (4.4), показывает, что часовая производительность изменяется линейно.

На рисунке (4.5) представлены зависимости энергоемкости выполнения технологического процесса \mathcal{E} основной отвальной обработки почвы выполняемого пахотным агрегатом Challenger MT865B+ПБС 12П в функции скорости ϑ (приложение О).

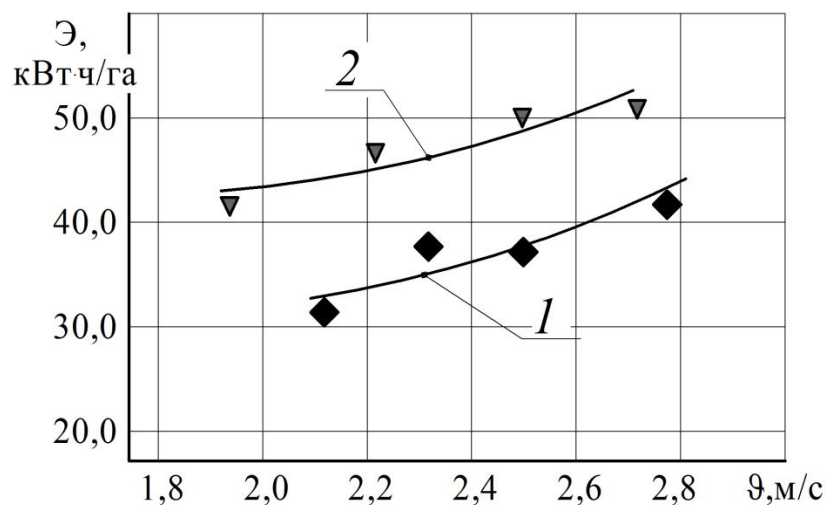


Рисунок 4.5 - Зависимость энергоемкости технологического процесса основной обработки почвы от скорости движения пахотного агрегата Challenger MT865B + ПБС 12П: 1- установочная глубина обработки почвы плугом 0,18м; 2- установочная глубина обработки почвы плугом 0,28м

Из анализа зависимостей представленных на графике (рисунок 4.5), можно заключить, что энергоемкость выполнения технологического процесса основной отвальной обработки почвы пахотным агрегатом Challenger MT865B+ПБС 12П на глубину 0,28м больше, чем энергоемкость выполнения основной отвальной обработки почвы, выполняемого этим пахотным агрегатом, на глубину 0,18м. При этом разница величин энергоемкости выполнения процесса основной отвальной обработки почвы, в диапазоне изменения скоростей от 1,94 до 2,72 м/с, на исследуемых глубинах, находится в пределах 14,3 – 15,5%. При этом можно допустить, что увеличение глубины обработки на 0,01 м увеличивает энергозатраты на 1,5%.

4.3. Оценка достоверности результатов эксперимента

Оценку сходимости результатов теоретических и экспериментальных исследований производили по методике изложенной в подразделе (3.5). Для проведения оценки достоверности результатов исследований выполнили сравнение результатов экспериментальных исследований (приложение О) с результатами теоретических исследований (приложение Н).

На рисунке (4.6) представлены теоретическая и экспериментальная зависимости тягового сопротивления плуга $R_{п}$ от скорости при глубине обработки 0,28 м.

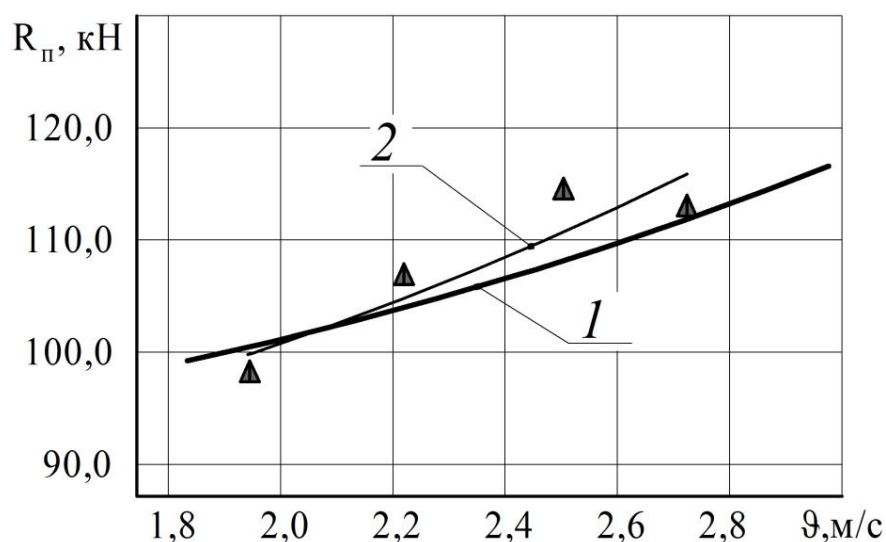


Рисунок 4.6 - Зависимости тягового сопротивления плуга $R_{п}$ от скорости v при глубине обработки 0,28 м: 1 – теоретическая; 2 – экспериментальная.

На рисунке (4.7) представлены теоретическая и экспериментальная зависимости мощности N_n затрачиваемой плугом ПБС-12П на выполнение процесса основной отвальной обработки почвы в функции скорости v при глубине обработки 0,28 м, а также потенциальная характеристика трактора Challenger MT865B.

На рисунке (4.8) представлена зависимость энергоёмкости \mathcal{E} выполнения технологического процесса основной отвальной обработки почвы плугом ПБС-12П от скорости v при глубине обработки 0,28 м.

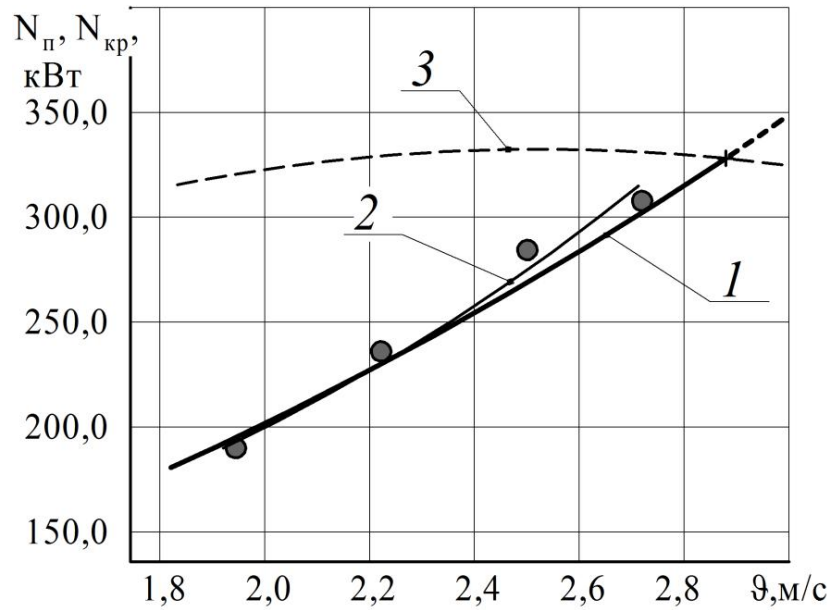


Рисунок 4.7 - Зависимость затрачиваемой мощности N_n от скорости v при глубине обработки 0,28 м: 1 – теоретическая зависимость мощности плуга; 2 – экспериментальная зависимость мощности плуга; 3 – потенциальная характеристика трактора

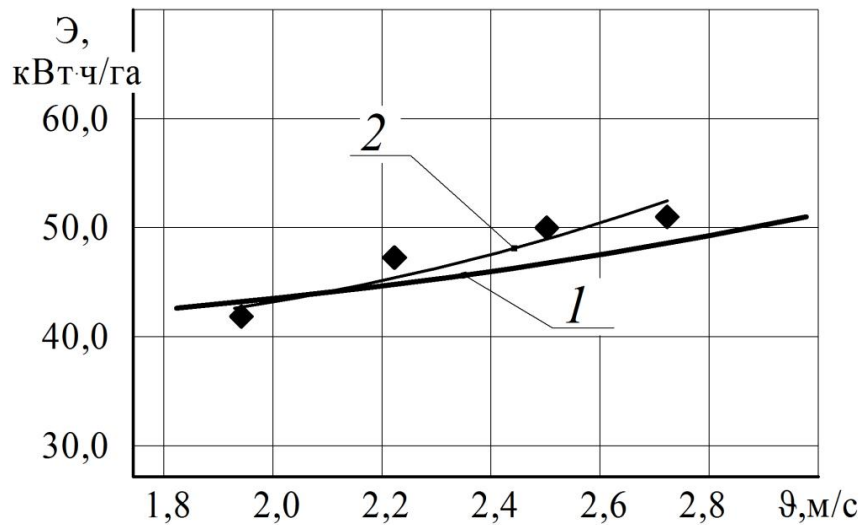


Рисунок 4.8 - Зависимость энергоёмкости технологического процесса основной обработки почвы \mathcal{E} от скорости v при глубине обработки 0,28 м: 1 – теоретическая зависимость; 2 – экспериментальная зависимость

Анализ зависимостей (рисунки 4.6, 4.7, 4.8) показывает, что теоретическая закономерность изменения тягового сопротивления, затрачиваемой мощности и энергоёмкости с высокой вероятностью совпадают с экспериментальными зависимостями и на основании критерия χ^2 согласуется с высокой доверительной вероятностью 0,95.

Выводы

1. Исследования экспериментального прицепного лемешно-отвального плуга ПБС-12П агрегируемого с трактором Challenger MT865В в лабораторно-полевых условиях показали, что качественные показатели технологического процесса при изменении глубины обработки почвы и скорости движения пахотного агрегата полностью соответствуют АТТ, предъявляемым к основной обработке почвы. На глубине обработки 0,18 м получено тяговое сопротивление 82 - 95,8 кН при скорости движения 2,12 – 2,78 м/с соответственно, на глубине 0,28 м, тяговое сопротивление соответствовало максимальному значению 106,8-114,6 кН, при скорости 1,94 – 2,72 м/с, загрузка агрегата достигала значения 93%.

2. Результаты полученные при определении тягового сопротивления, затрачиваемой мощности, производительности и энергоёмкости технологического процесса выполняемого плугом ПБС-12П показали, что изменение теоретических и экспериментальных зависимостей совпадает с высокой вероятностью, при этом доверительная вероятность составляет 0,95.

5. ИССЛЕДОВАНИЕ ЭФФЕКТИВНОСТИ ПРИМЕНЕНИЯ ПРИЦЕПНОГО ЛЕМЕШНО-ОТВАЛЬНОГО ПЛУГА ПБС-12П И ЕГО ЭКОНОМИЧЕСКАЯ ОЦЕНКА

5.1. Результаты и анализ эксплуатационно-технологических показателей основной отвальной обработки почвы выполняемой пахотным агрегатом Challenger MT865B + ПБС-12П

Эксплуатационно-технологическая оценка плуга ПБС-12П проводилась ФГБУ «Поволжская машино-испытательная станция» в период с 14.09.2011 по 13.12.2011 г. Испытания проводились на территории хозяйства ООО «Зоринское» Марковского района Саратовской области на зяблевой обработке почвы на глубину 0,17 м (фон 1) и на глубину 0,3 м (фон 2). Условия исследований приведены в таблице (5.1).

Таблица 5.1 - Условия исследований пахотного агрегата Challenger
MT865B + ПБС-12П.

Показатель	Фон 1	Фон 2
Влажность почвы, %, в слоях, м:		
от 0 до 0,1 включительно	17,7	18,2
св. 0,1 » 0,2 »	19,5	20,5
» 0,2 » 0,3 »	18,8	18,6
Твердость почвы, МПа, в слоях, м:		
от 0 до 0,1 включительно	1,1	1,4
св. 0,1 » 0,2 »	1,5	1,6
» 0,2 » 0,3 »	1,9	2,1
Масса растительных и пожнивных остатков на 1 м ² , г	185,0	237,8
Высота (длина) растительных и пожнивных остатков, м, не более	0,193	0,214
Предшествующая обработка почвы	Без обработки	

По механическому составу почва – темно каштановый суглинок. Рельеф поля – ровный, микрорельеф – слабовыраженный.



Рисунок 5.1 - Агрегат Challenger MT865В + ПБС-12П на основной обработке почвы

Для проведения эксплуатационно-технологической оценки определяли ширину захвата плуга, глубину обработки почвы, скорость движения агрегата, производительность, удельный расход топлива, степень заделки растительных остатков, гребнистость поверхности поля после прохода агрегата.

Основные эксплуатационно-технологические показатели агрегата Challenger MT865В + ПБС-12П представлены в таблице (5.2).

В процессе исследований получили значения средней скорости работы агрегата равные 2,78 м/с на первом фоне и 2,53 м/с на втором. При этом часовая производительность основного времени составила 6,60 и 5,82 га соответственно.

Испытания показали снижение реальной ширины захвата до 6,4-6,6м от конструкционной - 7,2м, т.е. на величину менее 10%, что соответствует

требованиям АТТ. Это происходило из-за разворота орудия относительно направления хода движения.

Таблица 5.2 - Эксплуатационно-технологические показатели агрегата Challenger MT865B + ПБС-12П

Показатель	Значение показателя:	
	фон 1	фон 2
Режим работы:		
- скорость движения, м/с	2,78	2,53
- ширина захвата, м, не более	6,6	6,4
- глубина обработки (установочная), м:	0,17	0,3
Производительность за 1 ч га:		
- основного времени	6,60	5,82
- сменного времени	4,87	4,32
- эксплуатационного времени	4,83	4,29
Удельный расход топлива за время сменной работы, кг/га	9,36	15,58
Эксплуатационно-технологические коэффициенты:		
- технологического обслуживания	0,99	0,99
- надежности технологического процесса	0,99	0,99
- использования сменного времени	0,74	0,74
- использования эксплуатационного времени	0,73	0,74
Показатели качества выполнения технологического процесса:		
- рабочая ширина захвата, м	6,6	6,4
- глубина обработки, м	0,169	0,263
- заделка растительных и пожнивных остатков, %, не менее	95,4	95,7
- гребнистость поверхности почвы (высота гребней), м, не более	0,043	0,045
- забивание и залипание рабочих органов	Не наблюдалось	

В процессе обработки отмечена высокая выравненность поверхности поля (высота гребней не более 0,043-0,045 м), рабочие органы не забивались пожнивными остатками, залипание не наблюдалось.

Агрегат надежно выполняет технологический процесс. За время проведения контрольных смен затраты времени на устранение нарушения технологического процесса были незначительными. Коэффициент надежности технологического процесса в ходе испытаний равен 0,99.

Во время исследований был определен баланс времени работы агрегата за нормативную продолжительность смены (таблица 5.3).

Таблица 5.3 - Баланс времени работы агрегата за нормативную продолжительность смены

Показатель времени	Вид работы			
	фон 1		фон 2	
Время основной работы	5,162	73,7	5,197	74,2
Время на повороты	0,324	4,6	0,294	4,2
Время на технологические переезды	-	-	-	-
Время на технологическое обслуживание	-	-	-	-
Время на другие вспомогательные операции	-	-	-	-
Время на ежесменное техническое обслуживание	0,084	1,2	0,084	1,2
Время на подготовку и окончание работ	0,287	4,1	0,282	4,0
Время на проведение наладки и регулировки	0,058	0,8	0,058	0,8
Время на устранение нарушения технологического процесса	0,057	0,8	0,058	0,8
Время на отдых	0,567	8,1	0,567	8,1
Время на холостые переезды	0,301	4,3	0,299	4,3
Время на ежесменное техническое обслуживание машины, агрегируемой с испытываемой	0,161	2,3	0,161	2,3
Итого - сменное время	7,0	100,0	7,0	100,0
Время на периодическое техническое обслуживание	-	-	-	-
Время на устранение технических отказов и повреждений	0,055	0,8	0,055	0,8
Итого – эксплуатационное время	7,054	-	7,055	-

На снижение коэффициента использования эксплуатационного времени до 0,73-0,74 и эксплуатационной производительности до 4,29-4,83 га/ч повлияли, в основном, затраты времени на повороты (4,2-4,6%), подготовку и окончание работ (4,0-4,1%), отдых обслуживающего персонала (8,1%) и холостые переезды агрегата (4,3%).

В работе агрегат обслуживался одним механизатором. Удельный расход топлива составил 9,36 и 15,58 кг/га.

Из вышесказанного следует, что плуг ПБС-12П имеет высокие эксплуатационно-технологические показатели и надежно выполняет технологический процесс основной отвальной обработки почвы.

5.2. Применение прицепного лемешно-отвального плуга общего назначения ПБС-12П на основной обработке почвы в хозяйствах Саратовской области

Хозяйственные испытания плуга ПБС-12П производились в 2011-2014гг. на полях хозяйств ООО «Авангард-СХ» Советского района и ООО «Борисоглебовка» Федоровского района Саратовской области.

В июле 2011г. были проведены предварительные испытания плуга ПБС-12П. Опытный образец был изготовлен на ОАО «Алтаец» г. Маркс Саратовской обл.

Испытания проводились на полях ООО «Борисоглебовка» Федоровского района Саратовской области. Фон – стерня озимой пшеницы, высотой 0,25 м. По механическому составу почва – темно-каштановый суглинок. Влажность 23–28 %, при этом твердость почвы составляла 2,4–3,2 МПа.

Обработка производилась на глубину 0,28 м. Скорость – 2,78 м/с.

Поверхность поля после обработки выровненная. Плуг хорошо копировал рельеф местности, наблюдалась не полная заделка стерни (рисунок 5.4).

В ходе предварительных испытаний было установлено, что плуг не имеет серьезных конструктивных недостатков.



Рисунок 5.4 - Обработка поля агрегатом Challenger MT865В + ПБС-12П

В августе 2012 года агрегат, состоящий из прицепного лемешно-отвального плуга ПБС-12П и трактора Challenger MT865В, был использован на перепашке паров в хозяйстве ООО «Борисоглебовка» (рисунок 5.5). Поле – черный пар, тип почвы – темно-каштановый суглинок, влажность почвы составляла 20–24 %, при этом твердость почвы находилась в пределах 1,6–2,5 МПа. Поле обрабатывалось агрегатом Challenger MT 865В + ПБС-12П на глубину 0,25-0,29 м. Обработка производилась на скорости 9-10,5 км/ч на передачах 8 и 9. Расход топлива составил 73,5 и 83,3 кг/ч соответственно. Производительность агрегата составила в среднем 4,6-4,9 га/ч, при среднем расходе топлива 16,4 кг/га.



Рисунок 5.5 - Обработка парового поля агрегатом Challenger MT865B + ПБС-12П

Одновременно с агрегатом с агрегатом Challenger MT865B + ПБС-12П на паровом поле работал агрегат, состоящий из трактора Challenger MT865B и полунавесного оборотного двенадцатикорпусного плуга Gregoire Besson SPSL9 (рисунок 5.6).



Рисунок 5.6 - Агрегат Challenger MT865B + Gregoire Besson SPSL9

Полунавесной, оборотный плуг Gregoire Besson SPSL9 (Франция) имеет по двенадцать лево- и правооборачивающих корпусов, со ступенчато регулируемой шириной захвата одного корпуса в пределах 0,3-0,5 м. В транспортном положении плуг опирается на колеса транспортной тележки и навесное устройство трактора (рисунок 5.6), в рабочем – на опорное колесо и колеса тележки. Изменение глубины обработки осуществляется за счет изменения положения опорного колеса плуга и колес тележки относительно рамы. Изменение ширины захвата происходит путем изменения угла постановки бруса рамы к направлению движения, ступенчато, с дискретностью 2,5 см на один корпус, путем перестановки стопорного пальца в соответствующее положение. Технические характеристики плуга Gregoire Besson SPSL9 приведены в таблице (5.4).

Таблица 5.4 - Технические характеристики агрегата Challenger MT865B + Gregoire Besson SPSL9

Плуг	Серия	Тип	К-во корпусов	Ширина захвата, м	Масса плуга, кг	Мощность трктора, кВт
Gregoire Besson	SPSL9	полунавесной, оборотный	12	5,4	7600	375

Обработка агрегатом Challenger MT865B + Gregoire Besson SPSL9 производилась на глубину 28 см, на скорости 10 км/ч на передаче 9. За время обработки зафиксирован средний расход топлива равный 87,7 кг/ч. Производительность агрегата 4,2 га/ч. Средний погектарный расход – 20,88 кг/га.

После прохода агрегатов поверхность поля выровненная, высота гребней не более 0,035-0,05 м (соответствует АТТ). В процессе обработки наблюдалось хорошее крошение почвы и оборот пласта.

В октябре 2013г. в ООО «Борисоглебовка» проводилась обработка залежи. Основная обработка не производилась в течении двух лет. Почва по

механическому составу – темно-каштановый суглинок. Влажность почвы 19–25 %, твердость почвы 1,8–2,5 МПа.

Поверхность поля была покрыта стеблями сорных растений высотой до 1 м.



Рисунок 5.7 - Агрегат с трактора Challenger MT865В с плугом ПБС-12П на обработке залежи

На этом поле были проведены измерения расхода топлива и загрузки от скорости движения агрегата. Использовались данные из бортового компьютера трактора. Исследования проводились на 5 различных передачах в диапазоне скоростей от 5,3 до 10 км/ч. Были проведены измерения скорости, расхода топлива, загрузки двигателя. Результаты представлены в таблице (5.1) и на графике (рисунок 5.4).

Поверхность поля после прохода агрегата оставалась выровненной, однако отмечалось наличие не заделанных растений на поверхности поля (рисунок 5.7).

Всего за период 2012-2014гг в ООО «Борисоглебовка» прицепным плугом ПБС-12П было обработано 16800 га (приложение С). В основном плуг применялся на зяблевой обработке.

Таблица 5.1 - Результаты исследований агрегата Challenger MT865B + ПБС-12П

Скорость, м/с	Расход топлива, л/ч	Удельный расход топлива г/кВт·ч	Загрузка двигателя*, %	Передача	Обороты двигателя, мин-1
1,47	56,1	226	50	4	1850
1,75	65,5	269	53	5	2050
2,00	70,1	261	62	6	2000
2,44	86,5	253	75	8	2000
2,78	98	232	92	9	1950

* - по данным бортового компьютера трактора.

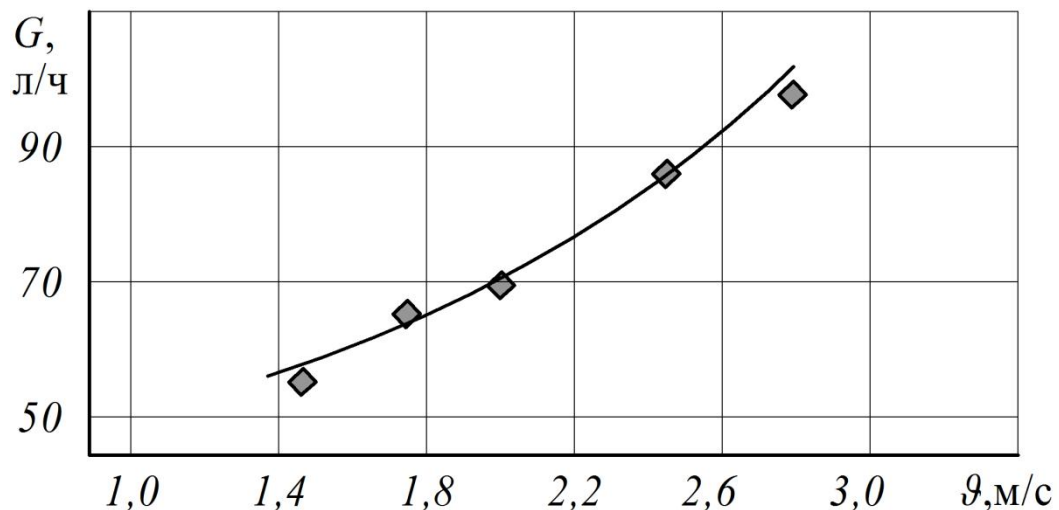


Рисунок 5.8 - Зависимость расхода топлива G от скорости v для агрегата Challenger MT865B + ПБС-12П

Для хозяйства ООО «Авангард СХ» Советского р-на на ОАО «Алтаец» был изготовлен второй опытный образец плуга ПБС-12П. Плуг агрегатировался с трактором Versatile Buhler ННТ.

Хозяйственные исследования плуга ПБС-12П в ООО «Авангард-СХ» проводились в 2012-2014гг. на зяблевой обработке почвы. На рисунке (5.9) представлен агрегат состоящий из плуга ПБС-12П с трактором Versatile Buhler ННТ на основной обработке почвы.



Рисунок 5.9 - Агрегат Versatile Buhler + ПБС-12П на основной обработке почвы

При обработке поля на глубину 25-30см, трактор работал на 3 и 4 передачах. Поверхность поля после обработки выровненная. Забивание рабочих органов пожнивными остатками отсутствовало, наблюдалась полная заделка стерни. За время работы сменная производительность агрегата составляла, в среднем, 4,4-5,5 га/ч при расходе топлива 13-16 кг/га (приложение У).

Всего за период 2012-2014 г. в ООО «Авангард-СХ» плугом ПБС-12П обработано 6730 га (приложение Т). За время работы заменено 11 комплектов лемехов и 3 комплекта отвалов. Поломок узлов рамы и рабочих органов не наблюдалось.

Анализируя вышеизложенное можно заключить, что пахотный агрегат из прицепного лемешно-отвального плуга общего назначения ПБС-12П в агрегате с трактором тягового класса 8 выполняет технологический процесс основной отвальной обработки почвы с качеством удовлетворяющим АТТ.

5.3. Расчет экономической эффективности применения прицепного лемешно-отвального плуга ПБС-12П

Экономическая оценка прицепного лемешно-отвального плуга общего назначения ПБС-12П выполнялась на основе эксплуатационно-технологических и хозяйственных испытаний в сравнении полунавесным оборотным двенадцатикорпусным плугом Gregoire Besson SPSL9. Плуги агрегатировались трактором Challenger MT865B. Расчет был произведен с использованием ПК в программе Microsoft Office Excel согласно ОСТ 10 2.18-2001. «Испытания сельскохозяйственной техники. Методы экономической оценки» [47] и рекомендаций [62].

Полученные данные (приложение П) приведены в таблице 5.4.

Таблица 5.4 - Исходные данные для определения экономической эффективности применения прицепного лемешно-отвального плуга общего назначения ПБС-12П

Показатели	Challenger MT865B+ПБС-12П	Challenger MT865B+Gregoire Besson SPSL9
Скорость движения агрегата, м/с	2,78	2,78
Глубина пахоты, м	0,28	0,28
Ширина захвата, м	7,2	5,4
Коэффициент использования мощности двигателя	0,9	0,82
Коэффициент использования времени смены	0,8	0,8

5.3.1. Определение экономических показателей применения прицепного лемешно-отвального плуга ПБС-12П

Эксплуатационную производительность пахотных агрегатов за 1 ч времени $W_{\text{ч}}$, га/ч рассчитывали по формуле [39, 62]:

$$W_{\text{ч}} = 0,36 B \cdot \vartheta \cdot K_{\text{п}}, \quad (5.1)$$

где B – ширина захвата плуга, м; ϑ – скорость движения МТА, м/с; $K_{\text{п}}$ – коэффициент перехода от технической производительности агрегата к эксплуатационной (0,7...0,9).

Производительность определяли для экспериментального и базового агрегатов.

Удельные затраты труда определяли по выражению (5.2):

$$T_{\text{р}} = N / W_{\text{ч}}, \quad (5.2)$$

где $T_{\text{р}}$ – трудоемкость работ, чел·ч/га; N – число рабочих, необходимых для обслуживания МТА; $W_{\text{ч}}$ – часовая производительность агрегата, га/ч.

Удельный расход дизельного топлива рассчитывали по выражению:

$$\mathcal{E}_{\text{дт}} = q_{\text{уд}} \cdot N \cdot K_{\text{д}} / W_{\text{ч}}, \quad (5.3)$$

где $\mathcal{E}_{\text{дт}}$ – погектарный расход дизельного топлива, кг/га; $q_{\text{уд}}$ – удельный расход топлива на 1 кВт мощности трактора, кг·кВт/ч; N – мощность двигателя трактора, кВт; $K_{\text{д}}$ – коэффициент использования двигателя.

Для расчета себестоимости единицы работы использовали формулу:

$$C = A + З + Г + Р + Н + C_{\text{н}}, \quad (5.4)$$

где A – амортизационные отчисления, руб/га; $З$ – заработная плата обслуживающего персонала, руб/га; $Г$ – затраты на горючее и смазочные материалы (ГСМ), руб/га; $Р$ – затраты на ТО и ремонт, руб/га; $Н$ – накладные расходы, руб/га; \mathcal{E} – себестоимость обработки экспериментальной машиной, руб/га; $Б$ – себестоимость обработки базовой машиной, руб/га.

Амортизационные отчисления рассчитывали исходя из балансовой стоимости машины и ее годовой загрузки, используя формулу:

$$A=B \cdot a / (100 \cdot T \cdot W_{\text{ч}}), \quad (5.5)$$

где B – балансовая стоимость машины, руб; a – норма амортизационных отчислений, %; T – загрузка машины в течении года, ч.

Заработная плата Z руб/га, обслуживающего персонала рассчитывали с используя выражение (5.6):

$$Z=Ч \cdot N \cdot K_3 / W_{\text{ч}}, \quad (5.6)$$

где $Ч$ – часовая тарифная ставка, руб; K_3 – коэффициент, учитывающий различные виды доплат и начислений.

Затраты на ГСМ Γ :

$$\Gamma=Э_{\text{дт}} \cdot Ц \cdot K_{\text{г}}, \quad (5.7)$$

где $Ц$ – цена 1 кг дизельного топлива, руб; $K_{\text{г}}$ –коэффициент, учитывающий затраты на смазочные материалы.

Затраты на ремонт P :

$$P=B \cdot a_1 / (100 \cdot T \cdot W_{\text{ч}}), \quad (5.8)$$

где a_1 – норма отчислений на ремонт, %.

Для определения накладных расходов H использовали формулу:

$$H=0,05(A+Z+P+\Gamma), \quad (5.9)$$

где A – амортизационные отчисления, руб/га; Z – заработная плата обслуживающего персонала, руб/га; Γ – затраты на ГСМ, руб/га; P – затраты на ремонт и ТО, руб/га.

5.3.2 Определение экономической эффективности использования пахотного агрегата Challenger MT865В+ПБС-12П

Для определения годовой экономии эксплуатационных затрат \mathcal{E}_r использовали формулу:

$$\mathcal{E}_r = (C_6 - C_3) \cdot T \cdot W_{\text{ч}}, \quad (5.10)$$

где \mathcal{E}_r – годовая экономия эксплуатационных затрат, руб; C_3 , C_6 – себестоимость работы экспериментальной и базовой машиной, соответственно, руб/га; T – годовая загрузка агрегата, ч; $W_{\text{ч}}$ – часовая производительность МТА, га/ч.

Срок окупаемости дополнительных капиталовложений L определили используя формулу:

$$L = (B_6 - B_3) / \mathcal{E}_r, \quad (5.11)$$

где B_6 – балансовая стоимость базового агрегата, руб; B_3 – балансовая стоимость экспериментального агрегата, руб.

Используя представленные в подразделах (5.4.1 и 5.4.2) выражения и данные таблицы (5.4) был произведен расчёт экономической эффективности применения пахотного агрегата состоящего из прицепного лемешно-отвального плуга ПБС-12П и трактора Challenger MT865В. Полученные данные представлены в таблице (5.5) и приложении (П).

Расчет экономической эффективности применения пахотного агрегата Challenger MT865В+ПБС-12П выполнен в ценах 2013г.

Таким образом, применение нового прицепного плуга в агрегате с трактором тягового класса 8 на основной обработке почвы позволило повысить производительность МТА, за счет снижения энергоемкости обработки, что привело к снижению затрат труда по сравнению с базовым плугом на 25%.

Таблица 5.5 - Показатели экономической эффективности применения пахотного агрегата Challenger MT865B+ПБС-12П в сравнении с Challenger MT865B+Gregoire Besson SPSL9

Наименование показателя	Основная обработка	
	Challenger MT865B+Gregoire Besson SPSL 9	Challenger MT865B+ПБС-12П
Затраты труда, чел.ч/га	0,24	0,18
Снижение затрат труда, %		25
Себестоимость работ, руб/га	359,58	217,37
Снижение себестоимости технологии, %		39,5
Годовая экономия затрат, руб		409565
Срок окупаемости, лет		2,2

Стоимость обработки почвы прицепным плугом общего назначения ПБС–12П по сравнению с серийным полунавесным оборотным плугом Gregoire Besson SPSL9 ниже на 39,5%. В результате получен приведенный годовой экономический эффект в размере 409565 рублей.

Выводы

1. Применение прицепного лемешно-отвального плуга общего назначения ПБС-12П на основной обработке почвы в хозяйствах ООО «Зоринское» Марковского района, ООО «Авангард СХ» Советского р-на и ООО «Борисоглебовка» Федоровского района Саратовской области показало, что почвообрабатывающий агрегат, состоящий из плуга ПБС-12П и трактора тягового класса 8 – Challenger MT865В выполняет основную обработку с агротехническими показателями полностью удовлетворяющими требованиям АТТ и низкими затратами энергии.

2. При исследованиях эффективности применения на полях ООО «Зоринское» Марковского района установлено, что при эксплуатационной производительности 4,29-4,83 га/ч удельный расход топлива составил 9,36 и 15,58 кг/га. Качество выполнения технологического процесса соответствовало агротехническим требованиям.

3. Анализ показателей экономической эффективности применения агрегата Challenger MT865В+ПБС-12П в сравнении с агрегатом Challenger MT865В+Gregoire Besson SPSL9 показал, что годовой экономический эффект от применения нового агрегата составляет 409565 рублей.

ЗАКЛЮЧЕНИЕ

1. Анализ принципиальных схем прицепных плугов общего назначения показал, что для эффективной работы тракторов тягового класса 8 необходимы прицепные плуги, которые должны состоять из лафета, выполненного в виде прицепа, и присоединенной к нему через промежуточное звено рамы, на которой под углом 45° к направлению движения агрегата установлены корпуса шириной захвата 0,6 м и опорные колеса с механизмами регулирования глубины обработки почвы.

2. Используя разработанную принципиальную схему прицепного плуга, аналитические и эмпирические выражения, установлено, что конструктивно-технологическая схема плуга для агрегатирования с трактором тягового класса 8 должна включать в себя лафет длиной 5,5 м, опирающийся на четыре колеса, расположенные на одной оси, к которому посредством гидрофицированного промежуточного звена, служащего для перевода плуга в транспортное положение, навешана плужная секция. Последняя состоит из основной секции и двух боковых полурам, которые при транспортировании плуга гидроцилиндрами поднимаются в вертикальное положение. На плужную секцию устанавливают 12 корпусов шириной захвата 0,6 м и три опорных колеса с механизмами регулировки глубины обработки почвы. В рабочем положении общая длина плуга составляет 12,7 м, а ширина захвата 7,2 м, при транспортировании ширина плуга 4,4 м.

3. Теоретически определено, что пахотный агрегат, состоящий из трактора мощностью 375 кВт и плуга с шириной захвата 7,2 м, на допустимой по агротехническим требованиям скорости 2,8 м/с и при полной загрузке трактора достигает максимальной производительности 6,4 га/ч; при этом энергоемкость процесса обработки почвы составляет 52 кВт·ч/га.

4. Экспериментальными исследованиями технологического процесса основной обработки почвы, выполняемого прицепным плугом, установлено, что показатели качества обработки почвы полностью соответствуют агротехническим требованиям. Тяговое сопротивление плуга при увеличении скорости движения от

1,94 до 2,72 м/с возрастало от 98 до 113 кН. Закономерности изменения тягового сопротивления, производительности, энергозатрат пахотного агрегата с высокой вероятностью совпадают с экспериментальными зависимостями и на основании критерия χ^2 согласуются с доверительной вероятностью 0,95.

5. Применение в хозяйственных условиях прицепного плуга, агрегатированного с трактором Challenger MT865B, обеспечивает производительность 6,6 га/ч при глубине обработки почвы 16,9 см и загрузке трактора 86 %, а при глубине обработки 26,3 см и загрузке трактора 93 % производительность составляет 5,8 га/ч. При этом расход дизельного топлива – соответственно 9,36 и 15,58 кг/га. Себестоимость обработки почвы предлагаемым плугом по сравнению с двенадцатикорпусным полунавесным оборотным плугом Gregoire Besson SPSL9 ниже на 142,21 руб./га. Годовой экономический эффект от применения предлагаемого прицепного плуга составляет 409565 руб.

БИБЛИОГРАФИЧЕСКИЙ СПИСОК

1. Агротехнические требования на корпуса и винтовые отвалы к серийным плугам общего назначения. – Т. XI. – С. 71–73.
2. *Анурьев, В. И.* Справочник конструктора-машиностроителя / В. И. Анурьев. – М. : Машиностроение, 1978. – Т. 1. – 728 с.
3. *Бабкин, К. А.* Сельхозмашиностроение России – 2006 : итоги и прогнозы / К. А. Бабкин // Тракторы и сельскохозяйственные машины. – 2007. – № 5 – С. 3–8.
4. *Бабкин, К. А.* Сельхозмашиностроение России – 2006 : итоги и прогнозы / К. А. Бабкин // Тракторы и сельскохозяйственные машины. – 2007. – № 5. – С. 19–22.
5. *Бахтин, П. У.* Удельное сопротивление почвы плуга при вспашке и методы его определения / П. У. Бахтин // Тр. Почвенного института им. Докучаева. – М., 1954. – Т. 17. – С. 66–69.
6. *Бойкова, Е. В.* Разработка энергосберегающего технологического процесса основной обработки почвы и плуга общего назначения : автореф. дис. ... канд. техн. наук / Бойкова Е. В. – Саратов, 2010. – 22 с.
7. *Бойков, В. М.* Конструктивно-технологическая схема прицепного плуга для тракторов мощностью 300–400 кВт / В. М. Бойков, Г. Б. Побежимов // Тракторы и сельхозмашины. – 2015. – № 5. – С. 5–6.
8. *Бойков, В. М.* Направления повышения производительности энергонасыщенных пахотных агрегатов / В. М. Бойков, Г. Б. Побежимов // Научное обозрение. – 2014. – № 12. – Ч. 1. – С. 34–37.
9. *Бойков, В. М.* Прицепные плуги для агрегатирования с энергонасыщенными тракторами / В. М. Бойков, Г. Б. Побежимов // Приоритеты развития АПК в современных условиях : сборник материалов Международной науч.-практ. конф., посвящ. 40-летию ФГБОУ ВПО «Смоленская ГСХА». – Смоленск : Универсум. 2014. – Ч. II. – С. 152–155.

10. *Бойков, В. М.* Развитие конструкции плугов в СССР и РФ / В. М. Бойков, Г. Б. Побежимов // Вавиловские чтения – 2014 : сборник статей Международной науч.-практ. конф., посвящ. 127-й годовщине со дня рожд. академика Н. И. Вавилова / ФБГОУ ВПО «Саратовский ГАУ». – Саратов, 2014. – С. 174–176.
11. *Бойков, В. М.* Результаты исследования прицепного лемешно-отвального плуга общего назначения ПБС-12П / В. М. Бойков, Г. Б. Побежимов // Научное обозрение. – 2015. – № 2. – С. 28–31.
12. *Бойков, В. М.* Состояние и перспективы развития пахотных агрегатов / В. М. Бойков, С. В. Старцев, А. В. Павлов ; ФГОУ ВПО «Саратовский ГАУ». – Саратов, 2011. – 175 с.
13. *Бойков, В. М.* Сравнительные исследования плугов / В. М. Бойков, С. В. Старцев, Е. С. Нестеров // Тракторы и сельхозмашины. – 2014. – № 8. – С. 13–16.
14. *Вайнруб, В. Н.* Оптимизация режимов работы пахотного агрегата / В. Н. Вайнруб // Механизация и электрификация сельского хозяйства. – 1980. – № 11. – С. 19–21.
15. *Валге, А. М.* Вероятностная оценка допустимой транспортной скорости полунавесных орудий / А. М. Валге, В. Ф. Клейн // Механизация и электрификация сельского хозяйства. – 1984. – № 4. – С. 56–57.
16. *Васильев, А. В.* Тензометрирование и его применение в исследовании тракторов / А. В. Васильев, Д. М. Раппопорт. – М. : Машгиз, 1963. – 340 с.
17. *Воронов, Ю. И.* Сельскохозяйственные машины / Ю. И. Воронов, Л. Н. Ковалев, А. Н. Устинов. – М. : Высшая школа, 1978. – 295 с.
18. *Гаар, Ю. А.* Повышение эффективности энергонасыщенных пахотных агрегатов с тракторами класса 50 кН в условиях Поволжья : дис. ... канд. техн. наук / Гаар Ю. А. – Саратов, 1983. – 234 с.
19. *Гогунский, Г. Г.* Навесные и полунавесные тракторные плуги, рыхлители, ямокопатели / Г. Г. Гогунский, Г. Д. Калюжный. – М. : Машгиз, 1962. – 160 с.

20. *Горячкин, В. П.* Собрание сочинений : в 4 т. Т. II / В. П. Горячкин. – М. : Колос, 1968. – 455 с.
21. ГОСТ 11.0004–74. Прикладная статистика. Правила определения оценок и доверительных границ для параметров нормального распределения. – Режим доступа : [Internet-Law.ru>gosts/gost/16633/](http://Internet-Law.ru/gosts/gost/16633/).
22. ГОСТ 11.006–74. Правила проверки согласия опытного распределения с теоретическим. – Режим доступа : [Internet-Law.ru>gosts/gost/16633/](http://Internet-Law.ru/gosts/gost/16633/).
23. ГОСТ 26677–85. П्लуги общего назначения. Общие технические требования. – М. : Изд-во стандартов, 1986.
24. ГОСТ 27021–86. Тракторы сельскохозяйственные и лесохозяйственные. Тяговые классы. – Режим доступа : [StandartGost.ru>g/ГОСТ_27021-86](http://StandartGost.ru/g/ГОСТ_27021-86).
25. ГОСТ 20915–88. Сельскохозяйственная техника. Методы определения условий испытаний. – Режим доступа : [Internet-Law.ru>gosts/gost/16633/](http://Internet-Law.ru/gosts/gost/16633/).
26. ГОСТ 24057–88. Техника сельскохозяйственная. Методы эксплуатационно-технологической оценки машин на этапе испытаний. – Режим доступа : [Internet-Law.ru>gosts/gost/16633/](http://Internet-Law.ru/gosts/gost/16633/).
27. ГОСТ 18509–88. Метрологическое обеспечение оборудования и приборов для испытания и контроля. – Режим доступа : [Internet-Law.ru>gosts/gost/16633/](http://Internet-Law.ru/gosts/gost/16633/).
28. ГОСТ Р 52778–2007. Испытания сельскохозяйственной техники. Методы эксплуатационно-технологической оценки. – Режим доступа : [Internet-Law.ru>gosts/gost/16633/](http://Internet-Law.ru/gosts/gost/16633/).
29. ГОСТ Р 53489–2009. Машины сельскохозяйственные навесные и прицепные. Общие требования безопасности. – Режим доступа : [StandartGost.ru>g/ГОСТ_27021-86](http://StandartGost.ru/g/ГОСТ_27021-86).
30. Динамические исследования рам и рабочих органов культиваторов / Р. М. Анутов [и др.] // Современные наукоемкие технологии. – 2013. – № 3. – С. 9–11.
31. *Дубровский, О. Н.* Предельная навесоспособность и грузоподъемность

- технологического оборудования перспективных сельскохозяйственных тракторов / О. Н. Дубровский // Тракторы и сельскохозяйственные машины. – 1989. – № 2. – С. 13–16.
32. *Думай, Л. Б.* Агрегатирование плуга с трактором в горизонтальной плоскости // Л. Б. Думай, А. Н. Мигаль // Тракторы и сельскохозяйственные машины. – 1990. – № 1. – С. 21–23.
33. *Иофинов, С. А.* Эксплуатация машинно-тракторного парка / С. А. Иофинов. – М. : Колос, 1974. – 480 с.
34. КАМА [Электронный ресурс]. Грузовые, У-2 – Электрон. дан., 2015. – Режим доступа : http://td-kama.com/ru/tyre_catalog/230/ – Загл. с экрана. – Яз. рус., англ.
35. Кировец серии К-744Р [Электронный ресурс]. – Режим доступа : http://kirovets-ptz.com/rus/catitem/1/kirowets_serii_k-744r.html. – Загл. с экрана.
36. Концепт-трактор. Кировец серии К-9000 [Электронный ресурс]. – Режим доступа : http://kirovets-ptz.com/rus/catitem/2/kirowets_serii_k-9000.html. – Загл. с экрана.
37. *Лебедев, А. С.* Определение навесоспособности трактора / А. С. Лебедев, И. Б. Шишков // Тракторы и сельскохозяйственные машины. – 1987. – № 12. – С. 25–26.
38. *Лемешко, В. В.* Рациональное использование тракторов различных тяговых классов / В. В. Лемешко, Н. М. Орлов // Механизация и электрификация сельского хозяйства. – 1980. – № 3. – С. 49–50.
39. *Летошнев, М. Н.* Сельскохозяйственные машины. Теория, расчет, проектирование и испытания / М. Н. Летошнев. – Изд. 3-е, перераб. и доп. – М. ; Л. : Сельхозгиз, 1955. – 764 с.
40. Минойтовский ремонтный завод [Электронный ресурс]. Продукция, традиционная технология обработки почвы – отвальная вспашка, плуг ППРО-12-01. – Электрон. дан., 2015. – Режим доступа :

<http://www.mrz.by/state/AC:-1.180018050047/AA:navID.159/> – Загл. с экрана.
– Яз. рус., англ.

41. *Нефедов, А.* Зарубежные колесные тракторы классической компоновки высокой мощности / А. Нефедов // Основные средства. – 2009. – № 6. – Режим доступа : os1.ru>article/agricultural...2009_06_A_2010_07_20...
42. ОАО «МТЗ» [Электронный ресурс]. Продукция, Тракторы, Беларусь-3522.5. – Электрон. дан. Минск., 2015. – Режим доступа : <http://www.belarus-tractor.com/catalog/belarus-3522/belarus-3522-5/> – Загл. с экрана. – Яз. рус., англ., франц., исп.
43. ОАО «Светлоградагромаш» [Электронный ресурс]. Плуги полунавесные для отвальной обработки почвы ПП 9-35. – Электрон. дан., 2015. – Режим доступа : <http://www.svetagromash.ru/plugi-polunavesnye/pp-9x35.html>. – Загл. с экрана. – Яз. рус.
44. ОАО «Светлоградагромаш» [Электронный ресурс]. Плуги навесные для отвальной обработки почвы ПНУ 8-40. – Электрон. дан., 2015. – Режим доступа : <http://www.svetagromash.ru/plugi-navesnye/pny-8x40p.html>. – Загл. с экрана. – Яз. рус.
45. ОАО «Светлоградагромаш» [Электронный ресурс]. Плуги оборотные для отвальной обработки почвы ППО-(8+2+1)×40. – Электрон. дан., 2015. – Режим доступа : <http://www.svetagromash.ru/plugi-oborotnye/ppo-821x40p.html>. – Загл. с экрана. – Яз. рус.
46. *Орлов, Н. М.* Агрегатирование широкозахватных МТА при модульном построении сельхозмашин (в порядке обсуждения) / Н. М. Орлов, С. Н. Колчин // Тракторы и сельскохозяйственные машины. – 1991. – № 12. – С. 12–13.
47. ОСТ 10 2.18–2001. Испытания сельскохозяйственной техники. Методы экономической оценки. – Режим доступа : Internet-Law.ru>gosts/gost/16633/.
48. ОСТ 10 2.2–2002. Испытания сельскохозяйственной техники. Методы энергетической оценки. – Режим доступа : Internet-Law.ru>gosts/gost/16633/.

49. Отчет № 08-75-2014 (2010112) выполнения информационной услуги по результатам базовых испытаний плуга оборотного прицепного ПО-10+2П / Поволжская МИС. – Кинель, 2014.
50. Отчет № 08-78-2014 (2010112) выполнения информационной услуги по результатам базовых испытаний плуга прицепного оборотного ППРО-12-01 / Поволжская МИС. – Кинель, 2014.
51. Патент на полезную модель № 93616 Российская Федерация, МПК А 01 В 15/00. Рабочий орган почвообрабатывающего орудия / В. М. Бойков, Е. В. Бойкова, В. А. Петров ; заявитель и патентообладатель В. М. Бойков. – № 2008139531/22 ; заявл. 07.10.2008 ; опубл. 10.05.2010, Бюл. № 13.
52. Патент на полезную модель № 56108 Российская Федерация, МПК А 01 В 35/20. Плуг / Бойков В. М., Бойкова Е. В., Павлов А. В. ; заявители и патентообладатели В. М. Бойков, Е. В. Бойкова, А. В. Павлов. – № 2006116394/22 ; заявл. 12.05.2006 ; опубл. 10.09.2006, Бюл. № 25.
53. Пат. 2379864 Российская Федерация, МПК А 01 В 3/00, А 01 В 15/00. Почвообрабатывающее орудие / Бойков В. М., Бойкова Е. В., Петров В. А., Павлов А. В. ; заявитель и патентообладатель В. М. Бойков. – № 2008126470/12 ; заявл. 02.07.2008 ; опубл. 27.01.2010, Бюл. № 3.
54. Пат. 113906 Российская Федерация, МПК А 01 В 3/24. Плуг прицепной / Бойков В. М., Пронин В. М., Саяпин О. В., Бойкова Е. В., Побежимов Г. Б. ; заявитель и патентообладатель В. М. Бойков. – № 2011143624/13 ; заявл. 31.10.2011 ; опубл. 10.03.2012, Бюл. № 7.
55. Пат. 2321977 Российская Федерация, МПК А 01 В 59/042, В 60 D 1/00, А 01 В 3/46. Устройство регулирования для полунавесного агрегата и полунавесной агрегат, такой как плуг, оборудованный таким устройством регулирования / Бессон П. (FR) ; заявитель и патентообладатель Этаблиссман Грегуар Бессон энд компани. – № 2005114370/11 ; заявл. 08.10.2003 ; опубл. 20.04.2008, Бюл. № 11.

56. Пат. 2159525 Российская Федерация, МПК А 01 В 3/46. Многолемеховый реверсивный полуприцепной плуг / Бессон П. (FR) ; заявитель и патентообладатель Этаблиссман Грегуар Бессон энд компани. – № 97121908/13 ; заявл. 24.05.1996 ; опубл. 27.11.2000.
57. Пат. 125806 Российская Федерация, МПК А 01 В 3/24. Плуг прицепной / Бойков В. М., Пронин В. М., Саяпин О. В., Бойкова Е. В., Побежимов Г. Б. ; заявитель и патентообладатель В. М. Бойков. – № 2012141125/13 ; заявл. 27.09.2012 ; опубл. 20.03.2013, Бюл. № 8.
58. *Побежимов, Г. Б.* Разработка тензооборудования для определения тягового сопротивления прицепного плуга / Г. Б. Побежимов // Вавиловские чтения – 2014 : сборник статей Международной науч.-практ. конф., посвящ. 127-й годовщине со дня рожд. академика Н. И. Вавилова / ФБГОУ ВПО «Саратовский ГАУ». – Саратов, 2014. – С. 203–206.
59. *Побежимов, Г. Б.* Энергетические показатели прицепного плуга ПБС-12П / Г. Б. Побежимов, В. М. Бойков, Е. С. Нестеров // Научное обозрение. – 2015. – № 7. – С. 35–39.
60. Подбор и обоснование рациональных пахотных агрегатов для основной обработки почвы в условиях различных почвенно-климатических зон Самарской области, обеспечивающих на 30 % снижение затрат труда : отчет по научно-исследовательской теме / Поволжская МИС. – Кинель, 2003. – 91 с.
61. Предприятия-изготовители и поставщики сельскохозяйственной техники в регионах России, странах СНГ и Балтии : справочник. – 3-е изд. – М. : Агропроектинвест, 2006. – 656 с.
62. *Пронин, В. М.* Техничко-экономическая оценка эффективности сельскохозяйственных машин и технологий по критерию часовых эксплуатационных затрат / В. М. Пронин, В. А. Прокопенко. – М., 2008. – 162 с.
63. Протокол № 08-141-2011 (4010142) приемочных испытаний плуга ПБС-12П / Поволжская МИС. – Кинель, 2011. – 40 с.

- 64.Протокол № 11-31-03 (4010392) приемочных испытаний плуга полунавесного ПП 9-35 / Северо-Кавказская МИС. – Зерноград, 2003.
- 65.Протокол № 11-40-09 (4010231) приемочных испытаний трактора колесного сельскохозяйственного «Versatile» серии High Horsepower Tractor модели 535 / Северо-Кавказская МИС. – Зерноград, 2009.
- 66.Протокол № 08-96-2002 (4010482) приемочных испытаний плуга ПБС-8 / Поволжская МИС. – Кинель, 2002. – 39 с.
- 67.Протокол № 19-127-90 (2060210) периодических испытаний плуга восьмикорпусного навесного ПНЛ-8-40 / Поволжская МИС. – Кинель, 1990.
- 68.Протокол № 19-127-90 (2060210) периодических испытаний плуга полунавесного оборотного EuroDiamant 8 5L100 / Поволжская МИС. – Кинель, 1990.
- 69.Протокол № 08-71-2008 (5010062) приемочных испытаний плуга ПБС-8У «Вулкан» / Поволжская МИС. – Кинель, 2008. – 43 с.
- 70.Ростсельмаш [Электронный ресурс]. Продукция, Тракторы, Серия 2000 (335–375 л.с.). – Электрон. дан., 2015. – Режим доступа : http://ru.rostselmash.com/products/tractors/2000_335_375. – Загл. с экрана. – Яз. рус.
- 71.Ростсельмаш [Электронный ресурс]. Продукция, Тракторы, Серия ННТ (435–575 л.с.). – Электрон. дан., 2015. – Режим доступа : http://ru.rostselmash.com/products/tractors/ННТ_435_575. – Загл. с экрана. – Яз. рус.
- 72.РТМ 10 13.001–87. Термины и определения, применяемые при агротехнической оценке сельскохозяйственной техники. – Режим доступа : [Internet-Law.ru>gosts/gost/16633/](http://Internet-Law.ru/gosts/gost/16633/).
- 73.Румянцев, В. И. Земледелие с основами почвоведения / В. И. Румянцев, З. Ф. Коптева, Н. Н. Сурков ; под ред. В. И. Румянцева. – М. : Колос, 1979. – 367 с.
- 74.Сабликов, М. В. Сельскохозяйственные машины / М. В. Сабликов. – М. : Колос, 1968. – Ч. 1. Устройство и работа. – 343 с.

75. *Самсонов, В. А.* Оптимизация мощности и энергонасыщенности МТА // В. А. Самсонов, А. А. Зангиев // Техника в сельском хозяйстве. – 1996. – № 3. – С. 10–11.
76. Сборник агротехнических требований на тракторы и сельскохозяйственные машины / ЦНИИТЭИ. – М., 1981. – Т. 28. – 240 с.
77. *Свирицевский, Б. С.* Эксплуатация машинно-тракторного парка / Б. С. Свирицевский. – М. : Изд-во с.-х. литературы, 1958. – 660 с.
78. Сельскохозяйственная техника : каталог / под ред. В. И. Черноиванова. – М., 1991. – Т. 1. – 364 с.
79. *Сизов, О. А.* Энергосберегающие приёмы предпосевной обработки почвы / О. А. Сизов, Н. И. Бычков // Механизация и электрификация сельского хозяйства. – 2001. – № 6. – С. 11–13.
80. Современные сельскохозяйственные машины и оборудование для растениеводства (конструкции и основные тенденции развития) // Матер. Международного салона сельскохозяйственной техники SIMA – 2001. – М. : ИНФРА-М, 2001. – С. 152.
81. *Старцев, С. В.* Альбом-справочник по производственной эксплуатации машинно-тракторного парка / С. В. Старцев, А. С. Старцев, Д. Г. Горбань ; ФГОУ ВПО «Саратовский ГАУ». – Саратов, 2011. – 322 с.
82. *Старцев, С. В.* Повышение эффективности использования пахотных агрегатов / С. В. Старцев ; ФГОУ ВПО «Саратовский ГАУ». – Саратов, 2003. – 144 с.
83. *Степнов, М. Н.* Статистические методы обработки результатов механических испытаний : справочник / М. Н. Степнов. – М. : Машиностроение, 1985. – 232 с.
84. СТО АИСТ 104.6–2003. Стандарт организации. Испытания сельскохозяйственной техники. Машины почвообрабатывающие. Показатели назначения. Общие требования. – Режим доступа : [mcx.ru>documents/file_document/v7_show/...](http://mcx.ru/documents/file_document/v7_show/...)

85. *Суюндуков, Я. Т.* Засоренность посевов при различных способах основной обработки почвы / Я. Т. Суюндуков, М. Б. Суюндукова, М. Г. Сираев // Земледелие. – 2001. – № 2. – С. 26–27.
86. Тензометрия в машиностроении : справочное пособие / Р. А. Макаров [и др.]. – М. : Машиностроение, 1975. – 288 с.
87. Технотрон [Электронный ресурс]. Сельхозтехника, тележка переносная универсальная «Кама ТПУ 6000». – Электрон. дан., 2015. – Режим доступа : <http://pktehnotron.com/agricultural-machinery/kama-tpu-6000/>. – Загл. с экрана. – Яз. рус.
88. *Трепененков, И. И.* Навесоспособность сельскохозяйственных тракторов / И. И. Трепененков, Е. И. Титова // Тракторы и сельскохозяйственные машины. – 1986. – № 10. – С. 12–14.
89. *Халанский, В. М.* Сельскохозяйственные машины / В. М. Халанский, И. В. Горбачев. – М. : КолосС, 2003. – 623 с.
90. *Халанский, В. М.* Экскурсия за плугом / В. М. Халанский. – М. : Колос, 1974. – 207 с.
91. *Щучкин, Н. В.* Лемешные плуги и луцильники / Н. В. Щучкин. – М. : Государственное научно-техническое издательство машиностроительной литературы, 1952. – 290 с.
92. *Юдкин, В. В.* Оптимизация режимов работы пахотного агрегата / В. В. Юдкин // Механизация и электрификация сельского хозяйства. – 1988. – № 4. – С. 45–49.
93. Challenger AG [Электронный ресурс]. Продукция, Тракторы, MT700 Надежность и простота эксплуатации. – Электрон. дан., 2015. – Режим доступа : <http://www.challenger-ag.com/EMEA/RU/products/tractors/3282.htm>. – Загл. с экрана. – Яз. рус., англ., франц., исп., итал.
94. Challenger AG [Электронный ресурс]. Продукция, Тракторы, MT800 Мощность без усилий. – Электрон. дан., 2015. – Режим доступа : <http://www.challenger-ag.com/EMEA/RU/products/tractors/3312.htm>. – Загл. с

- экрана. – Яз. рус., англ., франц., исп., итал.
95. CLAAS [Электронный ресурс]. Продукция, Тракторы, XERION 5000–4000. – Электрон. дан., 2015. – Режим доступа : <http://www.claas.ru/produkte/traktoren/xerion5000-4500-4000-lrc>. – Загл. с экрана. – Яз. рус.
96. CLAAS [Электронный ресурс]. Продукция, Тракторы, AXION 950–920. – Электрон. дан., 2015. – Режим доступа : <http://www.claas.ru/produkte/traktoren/axion950-920>. – Загл. с экрана. – Яз. рус.
97. *Coughenour, M.* Conservation tillage and cropping innovation / M. Coughenour, S. Chamala. Iowa State University Press, USA, 2000. – 360 p.
98. Gregoire Besson [Электронный ресурс]. Каталог продукции, плуги, полунавесные оборотные плуги, SPSL9 – плуг на тележке от 7 до 13 корпусов. – Электрон. дан., 2015. – Режим доступа : <http://ru.gregoire-besson.com/ru/spsl-9-plug-na-telezhke-ot-7-do-13-korpusov>. – Загл. с экрана. – Яз. рус.
99. Gregoire Besson [Электронный ресурс]. Каталог продукции, плуги, полунвесные оборотные плуги, SPSF9 – плуг на тележке для пахоты «в борозде». – Электрон. дан., 2015. – Режим доступа : <http://ru.gregoire-besson.com/ru/spsf-9-plug-na-telezhke-dlya-pahoty-v-borozde>. – Загл. с экрана. – Яз. рус.
100. John Deere [Электронный ресурс]. Продукция, Тракторы, John Deere серия 9R. – Электрон. дан., 2015. – Режим доступа : http://www.deere.ru/ru_RU/products/equipment/tractors/9r_series/9r_series.page? – Загл. с экрана. – Яз. рус., англ., франц., исп., итал.
101. John Deere [Электронный ресурс]. Tillage, Primary Tillage, Molboard Plows, 3710 Molboard Plow. – Электрон. дан., 2015. – Режим доступа : http://www.deere.com/en_US/products/equipment/tillage_equipment/primary_tillage/moldboard_plows/3710_moldboard_plow/3710_moldboard_plow.page? – Загл. с экрана. – Яз. англ.
102. Kuhn [Электронный ресурс]. Каталог продукции Kuhn, вспашка, полунавесные оборотные плуги, Challenger. – Электрон. дан., 2015. – Режим

- доступа : <http://www.kuhn.ru/internet/web.ru.nsf/0/8DE6F1DFB96AD7BAC12579B30047A729?OpenDocument&p=22.1.2.2>. – Загл. с экрана. – Яз. рус., англ., франц., нем.
103. Kverneland [Электронный ресурс]. Обработка почвы, плуги, полунавесные оборотные плуги, Kverneland PW-RW. – Электрон. дан., 2015. – Режим доступа : <http://ru.kverneland.com/Obrabotka-pochvy/Plugi/Polunavesnye-oborotnye-plugi/Kverneland-PW-RW>. – Загл. с экрана. – Яз. рус., англ., франц., нем.
104. Kverneland [Электронный ресурс] Почвообрабатывающая техника Kverneland, корпуса. – Электрон. дан., 2015. – Режим доступа : <http://download.kvernelandgroup.com/Media/Files/Kv-Soil-range-1-RU>. – Загл. с экрана. – Яз. рус., англ., франц., нем.
105. Landtechnik Bauwesen / BLV Verlagsgesellschaft mbH. – München, 1980. – S. 478.
106. LEMKEN [Электронный ресурс]. Продукция, вспашка, Диамант 11/12. – Электрон. дан., 2015. – Режим доступа : <http://lemken.com/ru/produkcija/vspashka/diamant-11-12/> – Загл. с экрана. – Яз. рус., англ., франц., нем.
107. LEMKEN [Электронный ресурс]. Продукция, вспашка, Евро Титан. – Электрон. дан., 2015. – Режим доступа : <http://lemken.com/ru/produkcija/vspashka/evrotitan/> – Загл. с экрана. – Яз. рус., англ., франц., нем.
108. LEMKEN [Электронный ресурс]. Продукция, вспашка, Вари Титан. – Электрон. дан., 2015. – Режим доступа : <http://lemken.com/ru/produkcija/vspashka/varititan/> – Загл. с экрана. – Яз. рус., англ., франц., нем.
109. Nebraska OECD Tractor Test 2066-SUMMARY 884 Versatile 375 DIESEL 16 SPEED. – Institute of Agriculture and Natural Resources University of Nebraska – Lincoln, 2013. – 4 p.
110. Nebraska OECD Tractor Test 1942-SUMMARY 618 John Deere 9430 DIESEL 18 SPEED. – Institute of Agriculture and Natural Resources University of Nebraska. – Lincoln, 2008. – 5 p.

111. Nebraska OECD Tractor Test 1847-SUMMARY 479 Challenger MT865B DIESEL 16 SPEED. – Institute of Agriculture and Natural Resources University of Nebraska. – Lincoln, 2005. – 6 p.
112. New Holland Agriculture [Электронный ресурс]. Продукция, Сельскохозяйственные тракторы, Т9. – Электрон. дан., 2015. – Режим доступа : http://agriculture.newholland.com/ir/ru/Products/tractors/T9/Pages/Products_overview.aspx?nhpid=T9. – Загл. с экрана. – Яз. рус.
113. New Holland Agriculture [Электронный ресурс]. Продукция, Сельскохозяйственные тракторы, Т. 8. – Электрон. дан., 2015. – Режим доступа : http://agriculture.newholland.com/ir/ru/Products/tractors/T8/Pages/Products_overview.aspx?nhpid=T8. – Загл. с экрана. – Яз. рус.
114. Salford [Электронный ресурс]. Products, Molboard Plows, 8200 Tandem Flex-Trail Plow. – Электрон. дан., 2015. – Режим доступа : <http://www.salfordgroup.com/model/primary-tillage/moldboard-plow/8200>. – Загл. с экрана. – Яз. англ.
115. Salford [Электронный ресурс]. Products, Molboard Plows, 8300 Tandem Flex-Trail, Hydraulic Variable Width Plow. – Электрон. дан., 2015. – Режим доступа : <http://www.salfordgroup.com/model/primary-tillage/moldboard-plow/8300>. – Загл. с экрана. – Яз. англ.
116. WIL-RICH 2900 HINGED MOLBOARD PLOW SERVICE&ASSEMBLY : operator's manual. – Wil-Rich P.O.BOX 1030 Wahpeton, ND 58074 (701) 642-2621, USA, 2006. – 31 p.
117. XERION 4500 [Электронный ресурс]. Выдержка из результатов испытаний трактора XERION 4500 на машиноиспытательной станции в г. зерноград. – Электрон. дан., 2015. – Режим доступа : <http://www.claas.ru/blueprint/servlet/blob/494862/510d907083c8eb4c8921cbb224d2934b/239389-dataRaw.pdf>. – Загл. с экрана. – Яз. рус.

ПРИЛОЖЕНИЯ

РОССИЙСКАЯ ФЕДЕРАЦИЯ

**ПАТЕНТ**

НА ПОЛЕЗНУЮ МОДЕЛЬ

№ 113906

ПЛУГ ПРИЦЕПНОЙПатентообладатель(ли): **Бойков Василий Михайлович (RU)**Автор(ы): **Бойков Василий Михайлович (RU), Пронин Вадим Михайлович (RU), Саяпин Олег Викторович (RU), Бойкова Елена Васильевна (RU), Побезимов Глеб Борисович (RU)**

Заявка № 2011143624

Приоритет полезной модели **31 октября 2011 г.**Зарегистрировано в Государственном реестре полезных моделей Российской Федерации **10 марта 2012 г.**Срок действия патента истекает **31 октября 2021 г.**Руководитель Федеральной службы
по интеллектуальной собственности

Б.П. Симонов

РОССИЙСКАЯ ФЕДЕРАЦИЯ

ФЕДЕРАЛЬНАЯ СЛУЖБА
ПО ИНТЕЛЛЕКТУАЛЬНОЙ СОБСТВЕННОСТИ

(19) RU (11) 113 906 (13) U1

(51) МПК
A01B 3/24 (2006.01)

(12) ТИТУЛЬНЫЙ ЛИСТ ОПИСАНИЯ ПОЛЕЗНОЙ МОДЕЛИ К ПАТЕНТУ

(21)(22) Заявка: 2011143624/13, 31.10.2011

(24) Дата начала отсчета срока действия патента:
31.10.2011

Приоритет(ы):

(22) Дата подачи заявки: 31.10.2011

(45) Опубликовано: 10.03.2012 Бюл. № 7

Адрес для переписки:

410000, г.Саратов, главпочтамт, а/я 62, Е.В.
Явкиной

(72) Автор(ы):

Бойков Василий Михайлович (RU),
Пронин Вадим Михайлович (RU),
Саяпин Олег Викторович (RU),
Бойкова Елена Васильевна (RU),
Побежимов Глеб Борисович (RU)

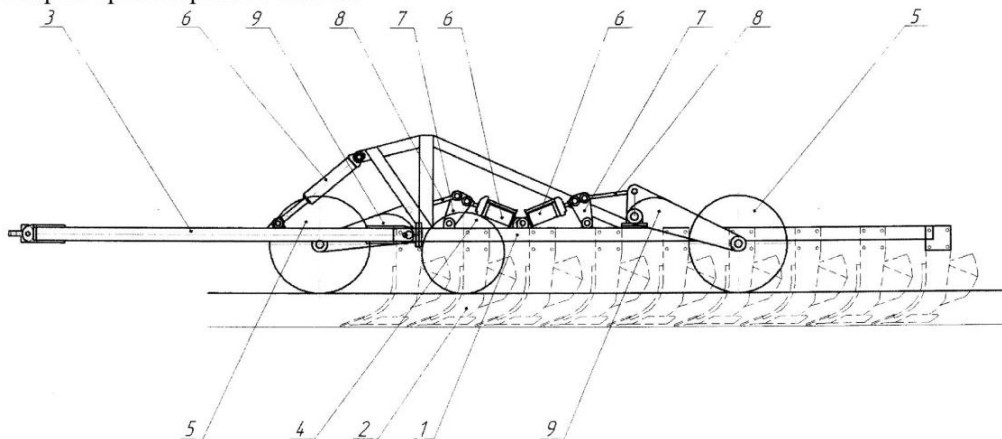
(73) Патентообладатель(и):

Бойков Василий Михайлович (RU)

(54) ПЛУГ ПРИЦЕПНОЙ

(57) Формула полезной модели

Прицепной плуг, включающий раму с закрепленными на ней рабочими органами, опорно-транспортные колеса, снабженные механизмами их перевода из рабочего в транспортное положение, и прицеп, закрепленный в передней части рамы, отличающийся тем, что он содержит опорное колесо, жестко зафиксированное к раме с возможностью вертикального перемещения совместно с рамой при переводе из рабочего в транспортное положение, при этом прицеп закреплен подвижно с возможностью поворота относительно оси крепления в вертикальной плоскости, а механизм перевода колес из рабочего в транспортное положение включает гидроцилиндр, соединенный в технологической последовательности с рычагом опорно-транспортного колеса.



РОССИЙСКАЯ ФЕДЕРАЦИЯ



ФЕДЕРАЛЬНАЯ СЛУЖБА
ПО ИНТЕЛЛЕКТУАЛЬНОЙ СОБСТВЕННОСТИ

(19) **RU** (11) **125 806** (13) **U1**(51) МПК
A01B 3/24 (2006.01)(12) ТИТУЛЬНЫЙ ЛИСТ ОПИСАНИЯ ПОЛЕЗНОЙ МОДЕЛИ К ПАТЕНТУ

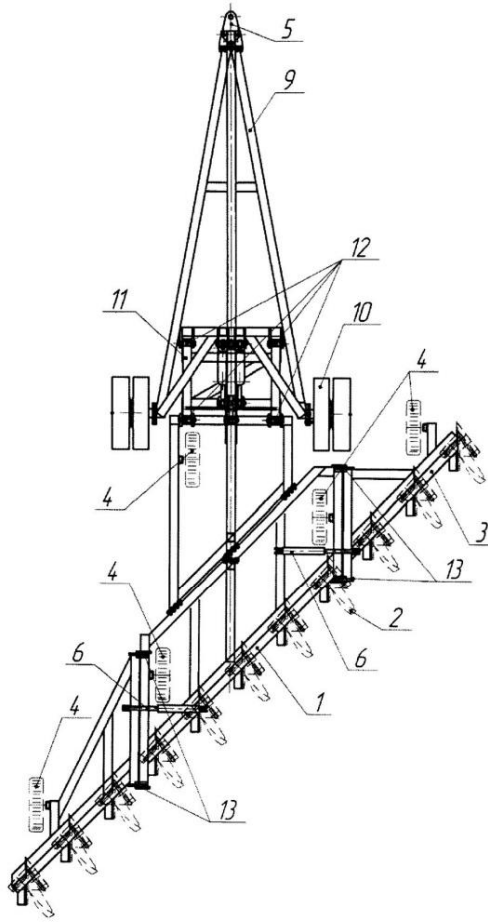
(21)(22) Заявка: 2012141125/13, 27.09.2012	(72) Автор(ы): Бойков Василий Михайлович (RU), Пронин Вадим Михайлович (RU), Саяпин Олег Викторович (RU), Бойкова Елена Васильевна (RU), Побежимов Глеб Борисович (RU)
(24) Дата начала отсчета срока действия патента: 27.09.2012	(73) Патентообладатель(и): Бойков Василий Михайлович (RU)
Приоритет(ы): (22) Дата подачи заявки: 27.09.2012	
(45) Опубликовано: 20.03.2013 Бюл. № 8	
Адрес для переписки: 410000, г.Саратов, Главпочтамт, а/я 62, ООО "ПатентВолгаСервис", А.С. Терентьеву	

(54) ПЛУГ ПРИЦЕПНОЙ(57) Формула полезной модели

Прицепной плуг, включающий раму, с закрепленными на ней под непрямым углом к направлению движения рабочими органами, опорные колеса, подъемный механизм, включающий гидроцилиндры, отличающийся тем, что рама выполнена составной из центрального узла и двух боковых, шарнирно соединенных с центральным с возможностью поворота, каждый узел рамы снабжен, по крайней мере, одним опорно-регулирующим колесом, прицепной плуг содержит лафет, задняя часть которого шарнирно прикреплена к центральному узлу рамы, подъемный механизм выполнен с возможностью перемещения рамы относительно лафета в вертикальной плоскости, при этом опорные колеса расположены на лафете.

RU 1 2 5 8 0 6 U 1

RU 1 2 5 8 0 6 U 1



RU 1 2 5 8 0 6 U 1

RU 1 2 5 8 0 6 U 1

Приложение В

Таблица В.1 - Технические характеристики тракторов иностранного производства мощностью 220-330 кВт

Тип	Challenger			Versatile Buhler		New Holland		John Deere	Case IH	Claas						
	Серия	MT700C	MT800C	MT900C	2000	ННТ	T8	T9	9R	STEIGER	AXION 900					
Модель	MT755C	MT765C	MT845C	MT945C	2335	2375	435	T8.360	T8.390	T9.450	9410R	STEIGE R 400	920	930	940	950
Двигатель	CAT C9 ACERT	CAT C15 ACERT		CAT C15 ACERT	Cummins QSM11	Cummins QSX15	FPT Cursor 9	FPT Cursor 13	Power Tech 13,5	6/WGT /Tier 2	FPT Cursor-9					
Тип движителя	Гусеничный	Гусеничный		4К4	4К4	4К4	4К4	4К4	4К4	4К4	4К4					
Номинальная мощность, кВт(л.с.)	224 (301)	239(320)	321(430)	321 (430)	250 (335)	280 (375)	324(435)	229 (311)	250 (340)	298 (405)	302 (410)	298 (406)	232 (315)	254 (345)	276 (375)	298 (405)
Номинальные обороты двигателя, об/мин	2200	2200		2200	2100	1800	2000	2100	2100	2100	2100	2150				
Масса эксплуатационная, кг	н.д.	н.д.	н.д.	н.д.	11690	11690	19790	10890	10890	15626	н.д.	16351	12840	12840	13060	13060
Грузоподъемность навесного устройства, кг	11785	11785	14000	14000	5900 (опция)	5900 (опция)	не устанавливается	10200	10200	9071 (опция)	6940	9071	10950	10950	11250	11250

Приложение Г

Таблица Г.1 - Технические характеристики тракторов иностранного производства мощностью 330-380 кВт

Тип	Challenger		Versatile Buhler	New Holland	John Deere		Case IH	Claas		
	Серия	MT800C	MT900C	ННТ	T9	STEIGER	9RT	STEIGER	XERION	
Модель	MT855C	MT955C	485	T9.505	STEIGE R 450	9460RT	STEIGE R 450	4500	5000	
Двигатель	CAT C15 ACERT	CAT C15 ACERT	Cummins QSX15	FPT Cursor 13	6/WGT/Tier 2	Power Tech 13,5	6/WGT/ Tier 2	Caterpillar C13		
Тип движителя	Гусеничный	4К4	4К4	4К4	4К4	Гусеничный	4К4	4К4 (интегральный)		
Номинальная мощность, кВт(л.с.)	343(460)	343 (460)	362 (485)	336 (457)	336 (457)	338 (460)	336 (457)	330 (449)	358 (487)	
Номинальные обороты двигателя, об/мин	2200	2200	1800	2100	2100	2100	2100	2000		
Масса эксплуатационная, кг	н.д.	н.д.	22070	16895	16351	20371	16351	17230	17230	
Грузоподъемность навесного устройства, кг	14000	14000	не устанавливается	9071 (опция)	9071	6940 (опция)	9071	13600	13600	

Приложение Д

Таблица Д.1 - Технические характеристики тракторов иностранного производства мощностью более 380 кВт

Тип	Challenger				Versatile Buhler		New Holland			John Deere				Case IH		
Серия	MT800C		MT900C		ННТ		Т9			9R		9RT		STEIGER		
Модель	MT865C	MT875C	MT965C	MT975C	535	575	Т9.560	Т9.615	Т9.670	9510R	9560R	9510RT	9560RT	STEIGER R 500	STEIGER R 550	STEIGER R 600
Двигатель	CAT C18 ACERT		CAT C18 ACERT		Cummins QSX15		FPT Cursor 13	FPT Cursor 13 (двухступенчатый наддув)		Power Tech 13,5		Power Tech 13,5		6/WGT /Tier 2	6/2ST /Tier 2	
Тип движителя	Гусеничный		4К4		4К4		4К4			4К4		Гусеничный		4К4		
Номинальная мощность, кВт(л.с.)	380(510)	425(570)	380(510)	425(570)	399(535)	423(575)	373(507)	399(542)	447(608)	375(510)	412(560)	375(510)	412(560)	373(508)	410(558)	447(608)
Номинальные обороты двигателя, об/мин	2200		2200		1800		2100			2100		2100		2100		
Масса эксплуатационная, кг	н.д.	н.д.	н.д.	н.д.	24340	26140	16895	18068	20134	н.д.		20371	20371	17913	19979	20805
Грузоподъемность навесного устройства, кг	14000	не устанавливается	14000	не устанавливается	не устанавливается	не устанавливается	9071 (опция)	10500	10500	6940	6940	6940 (опция)	6940 (опция)	8900	8900	8900

Таблица Е.1 - Данные для построения потенциальной тяговой характеристики трактора Challenger MT865В (результаты тяговых испытаний проводимых Nebraska Tractor Test Laboratory) [111]

᠑, км/ч	᠑, м/с	Р, кН
3,85	1,07	232,68
4,89	1,36	211,79
5,58	1,55	208,66
6,08	1,69	201,77
6,59	1,83	189,17
7,56	2,10	169,01
8,58	2,38	148,31
9,72	2,70	131,86
11,03	3,06	113,75
12,43	3,45	100,83
14,84	4,12	83,57

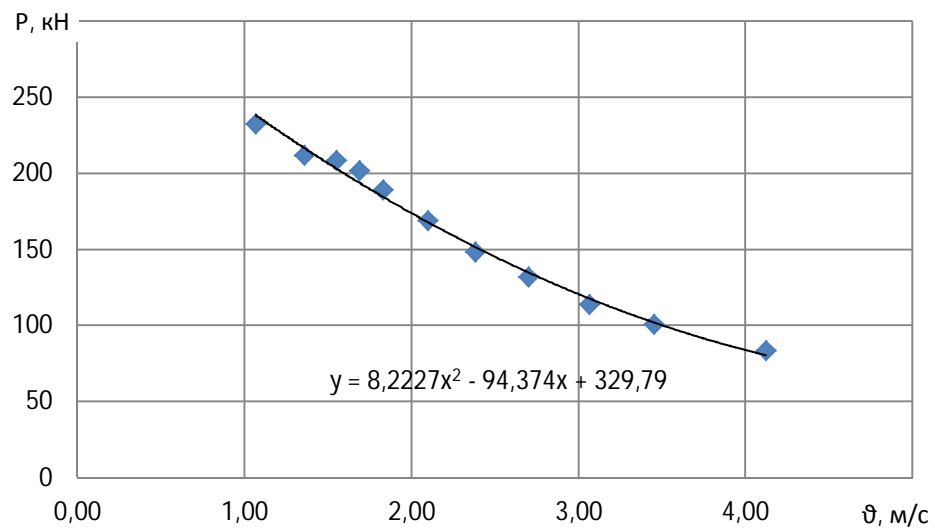


Рисунок Ж.1 - Потенциальная тяговая характеристика трактора Challenger MT865В

Таблица Ж.1 - Данные для построения потенциальной тяговой характеристики трактора John Deere 9430 (результаты тяговых испытаний проводимых Nebraska Tractor Test Laboratory) [110]

v, м/с	v, км/ч	Pкр, кН
3,55	0,99	196,35
4,28	1,19	190,2
4,68	1,30	183,37
5,16	1,43	181,59
5,63	1,56	181,16
6,22	1,73	165,84
6,93	1,93	151,64
7,75	2,15	136,56
8,63	2,40	121,39
9,63	2,68	108,93
10,68	2,97	97,75
11,89	3,30	88,25
13,21	3,67	77,17

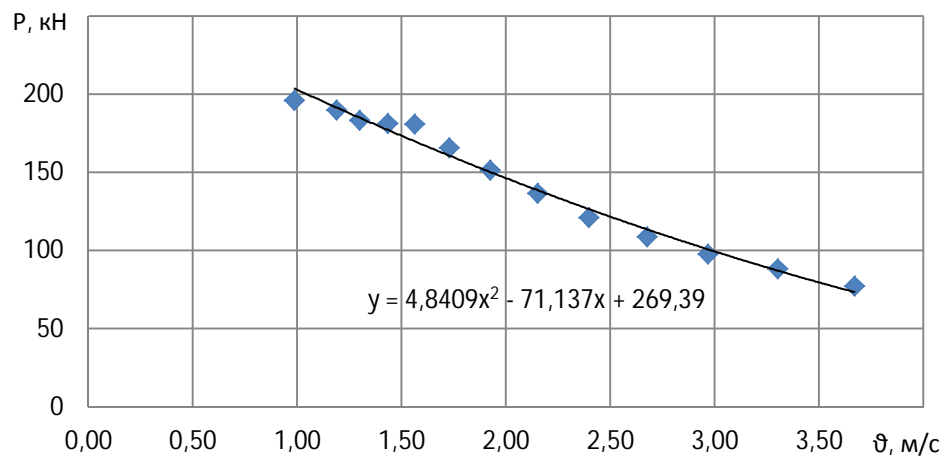


Рисунок Ж.1 - Потенциальная тяговая характеристика трактора John Deere 9430

Таблица 3.1 - Данные для построения потенциальной тяговой характеристики трактора Versatile 2375 (результаты тяговых испытаний проводимых Nebraska Tractor Test Laboratory) [109]

᠑, км/ч	᠑, м/с	Р, кН
3,88	1,08	169,54
4,92	1,37	155,7
6	1,67	139,9
6,65	1,85	132,86
7,08	1,97	127,23
8,03	2,23	112,58
9,09	2,53	99,5
10,25	2,85	88,71
11,57	3,21	78,86
13,1	3,64	68,64

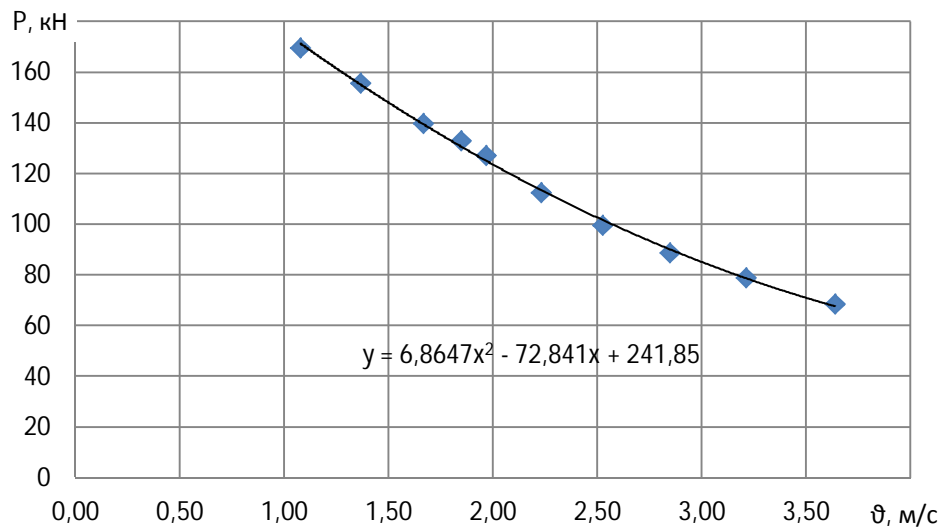


Рисунок 3.1 - Потенциальная тяговая характеристика трактора Versatile 2375

Приложение И

Для расчета использовалась формула (2.12; 2.13; 2.14; 2.15).

Таблица И.1 - Результаты расчета зависимости крюкового усилия трактора $P_{кр}$ и Сопротивления плуга $R_{п}$ от скорости движения агрегата ϑ с трактором Versatile 2375, John Deere 9430, Challenger MT865B

ϑ , м/с	Versatile 2375	John Deere 9430	Challenger MT865B	при В=6,0	при В=6,6	при В=7,2	при В=7,8	при В=8,4
	$P_{кр} \cdot \eta_u$, кН			$R_{п}$, кН				
1,6	135,32	159,08	189,27	84,68	93,15	101,62	110,08	118,55
1,8	125,35	148,02	175,85	86,60	95,26	103,92	112,58	121,24
2	115,91	137,34	163,08	88,74	97,61	106,49	115,36	124,24
2,2	107,02	127,06	150,96	91,11	100,22	109,33	118,44	127,55
2,4	98,68	117,18	139,50	93,70	103,07	112,44	121,81	131,18
2,6	90,90	107,71	128,72	96,52	106,18	115,83	125,48	135,13
2,8	83,67	98,67	118,60	99,57	109,53	119,48	129,44	139,40
3	76,99	90,05	109,16	102,84	113,12	123,41	133,69	143,98
3,2	70,86	81,86	100,39	106,34	116,97	127,60	138,24	148,87
3,4	65,29	74,11	92,30	110,06	121,07	132,07	143,08	154,08

Приложение К

Исходные данные для выполнения расчетов: расстояние от оси колес лафета до центра тяжести плужной секции $L_2=3,6\text{м}$; сила тяжести плужной секции $G_c=365\cdot 9,8\cdot 7,2=25,78\text{кН}$, сила тяжести лафета $G_l=0,7 G_c=18,05\text{кН}$.

Для расчета использовалась система уравнений (2.19).

Таблица К.1 - Результаты расчета зависимости нагрузки на колеса G_m и фаркоп трактора А, от длины лафета L_l .

$L_l, \text{м}$	$G_m, \text{кН}$	А, кН
1	136,61	92,79
1,5	105,68	61,86
2	90,22	46,40
2,5	80,94	37,12
3	74,75	30,93
3,5	70,33	26,51
4	67,02	23,20
4,5	64,44	20,62
5	62,38	18,56
5,5	60,69	16,87
6	59,28	15,47
6,5	58,10	14,28
7	57,08	13,26
7,5	56,19	12,37
8	55,42	11,60
8,5	54,74	10,92
9	54,13	10,31

Приложение Л

Исходные данные для выполнения расчетов: ширина захвата плуга $B=7,2\text{м}$; коэффициент использования ширины захвата $\beta=1$ [33].

Для расчетов использовались формулы (2.23; 2.26; 2.28), данные приложения Е [111].

Таблица Л.1 - Результаты расчетов энергетических показателей агрегата трактора мощностью 375кВт с предлагаемым плугом при глубине обработки $a=0,3\text{м}$ ($N_{кр}(\vartheta)$, $N_{пл}(\vartheta)$, W , \mathcal{E}).

ϑ , м/с	$N_{кр}$, кВт	$N_{пл}$, кВт	W , га/ч	\mathcal{E} , кВтч/га
1,6	302,83	162,58	3,73	43,61
1,8	316,54	187,05	4,18	44,76
2	326,16	212,98	4,63	46,03
2,2	332,12	240,53	5,07	47,42
2,4	334,81	269,87	5,51	48,95
2,6	334,67	301,15	5,95	50,60
2,8	332,09	334,55	6,39	52,38
3	327,49	370,22	6,82	54,29
3,2	321,27	408,33	7,25	56,34
3,4	313,82	449,04	7,67	58,53
3,6	305,54	492,51	8,09	60,84

$N_{кр} = N_{пл}$ при $\vartheta=2,79\text{м/с}$

Приложение М

Тарировка и определение погрешности аналогового канала №1. Тарировка на 5-10тс. Дата проведения тарировки 29.01.2013г.

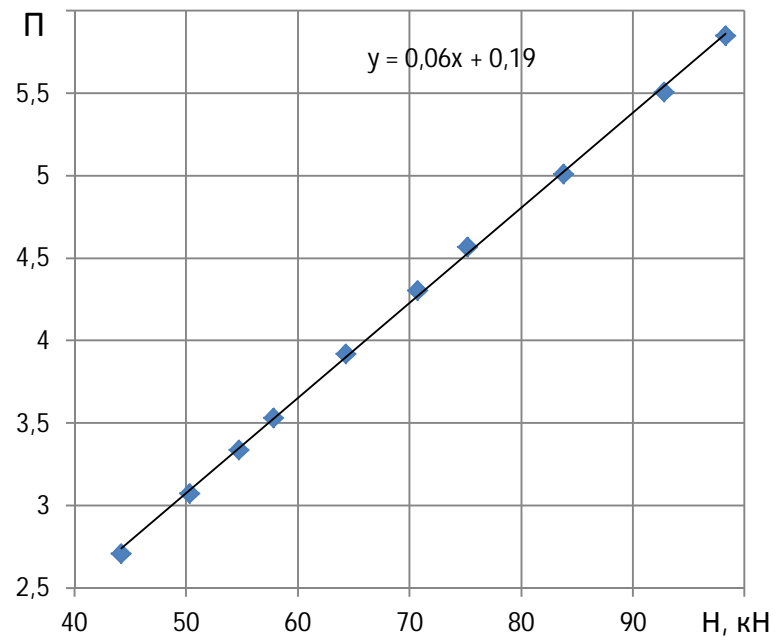
Таблица М.1 - Результаты определения основной погрешности измерения тензометрического звена.

Усилие	Нагрузка	Показания аппаратуры					Среднее	Интерп. функция	Погрешн. нелинейн.		Основная погрешн.	
		Разгрузка	Нагрузка	Разгрузка	Нагрузка	Разгрузка			абсолютная	приведён.	абсолютн.	приведён.
0	-9,8E-05	-9,8E-05	-9,8E-05	-9,8E-05	-9,8E-05	-9,8E-05	-9,8E-05	-0,08028	0,080178		0,080178	
4,7	-0,3614	-0,3614	-0,3614	-0,3614	-0,3614	-0,3614	-0,3614	-0,35855	-0,00285		-0,00285	
9,1	-0,61702	-0,61702	-0,61702	-0,61702	-0,61702	-0,61702	-0,61702	-0,61907	0,002049		0,002049	
12,6	-0,82661	-0,82661	-0,82661	-0,82661	-0,82661	-0,82661	-0,82661	-0,8263	-0,00031		-0,00031	
15,9	-1,02386	-1,02386	-1,02386	-1,02386	-1,02386	-1,02386	-1,02386	-1,02169	-0,00217		-0,00217	
19,5	-1,23418	-1,23418	-1,23418	-1,23418	-1,23418	-1,23418	-1,23418	-1,23484	0,000653		0,000653	
23,2	-1,45614	-1,45614	-1,45614	-1,45614	-1,45614	-1,45614	-1,45614	-1,45391	-0,00223		-0,00223	
27,4	-1,70686	-1,70686	-1,70686	-1,70686	-1,70686	-1,70686	-1,70686	-1,70258	-0,00428		-0,00428	
32,3	-1,99435	-1,99435	-1,99435	-1,99435	-1,99435	-1,99435	-1,99435	-1,9927	-0,00165		-0,00165	
37,5	-2,3147	-2,3147	-2,3147	-2,3147	-2,3147	-2,3147	-2,3147	-2,30058	-0,01412		-0,01412	
44,2	-2,71183	-2,71183	-2,71183	-2,71183	-2,71183	-2,71183	-2,71183	-2,69728	-0,01455		-0,01455	
50,3	-3,07589	-3,07589	-3,07589	-3,07589	-3,07589	-3,07589	-3,07589	-3,05845	-0,01744		-0,01744	
54,7	-3,33851	-3,33851	-3,33851	-3,33851	-3,33851	-3,33851	-3,33851	-3,31896	-0,01954		-0,01954	
57,8	-3,53361	-3,53361	-3,53361	-3,53361	-3,53361	-3,53361	-3,53361	-3,50251	-0,0311		-0,0311	
64,3	-3,92328	-3,92328	-3,92328	-3,92328	-3,92328	-3,92328	-3,92328	-3,88736	-0,03592		-0,03592	
70,7	-4,30826	-4,30826	-4,30826	-4,30826	-4,30826	-4,30826	-4,30826	-4,2663	-0,04196		-0,04196	
75,2	-4,57092	-4,57092	-4,57092	-4,57092	-4,57092	-4,57092	-4,57092	-4,53273	-0,03819		-0,03819	
83,8	-5,01177	-5,01177	-5,01177	-5,01177	-5,01177	-5,01177	-5,01177	-5,04192	0,030151		0,030151	
92,8	-5,51028	-5,51028	-5,51028	-5,51028	-5,51028	-5,51028	-5,51028	-5,5748	0,064517		0,064517	
98,3	-5,85168	-5,85168	-5,85168	-5,85168	-5,85168	-5,85168	-5,85168	-5,90044	0,048764		0,048764	

Продолжение приложения М

$$\Pi = 0,06H + 0,19.$$

(М.1)

Рисунок М.1 - Зависимость показаний прибора Π от нагрузки H

Исходные данные для выполнения расчетов: ширина захвата плуга $B=7,2\text{м}$; $\eta_{\text{л}}=0,3$; $\mu=365\text{ кг/м}$; $f=0,8\text{ кН/м}^2$; $k=31\text{ кН/м}^2$; $\varepsilon=1,58\text{ кНс}^2/\text{м}^4$.

Для расчетов использовались формулы (2.11; 2.23; 2.28), данные приложений Е, Л.

Таблица Н.1 - Результаты расчетов энергетических показателей агрегата трактора мощностью 375кВт с предлагаемым плугом при глубине обработки $a=0,28\text{м}$ ($N_{\text{кр}}(\vartheta)$, $R_{\text{п}}(\vartheta)$, $N_{\text{пл}}(\vartheta)$, \mathcal{E}).

ϑ , м/с	$N_{\text{кр}}$, кВт	$R_{\text{п}}$, кН	$N_{\text{пл}}$, кВт	\mathcal{E} , кВтч/га
1,6	302,83	96,68	154,69	41,49
1,8	316,54	98,84	177,92	42,57
2	326,16	101,26	202,52	43,77
2,2	332,12	103,93	228,65	45,08
2,4	334,81	106,86	256,47	46,52
2,6	334,67	110,04	286,11	48,07
2,8	332,09	113,48	317,75	49,75
3	327,49	117,17	351,52	51,55
3,2	321,27	121,12	387,58	53,48
3,4	313,82	125,32	426,09	55,53
3,6	305,54	129,78	467,19	57,72

Таблица О.1 - Результаты исследований энергетических показателей агрегата состоящего из трактора Challenger MT865В и плуга ПБС-12П.

Показатель	Значение показателя							
- скорость движения, м/с	2,12	2,32	2,56	2,78	1,94	2,22	2,53	2,72
- ширина захвата, м	6,4	6,3	6,4	6,6	6,3	6,3	6,4	6,5
- глубина обработки, м	0,18				0,28			
- производительность за время основной работы, га/ч	4,9	5,42	5,9	6,6	4,3	5,0	5,8	6,1
- тяговое сопротивление плуга, кН	82	86,9	87,6	95,8	98	106,8	114,6	113
- потребляемая мощность плуга, кВт	152	208	223,9	274,1	180	237,3	289,7	312
- энергоемкость выполнения технологического процесса, кВт·ч/га	31,0	38,4	37,9	41,5	41,86	47,5	49,9	51,15
- коэффициент загрузки трактора*	0,72	0,8	0,83	0,86	0,78	0,88	0,93	0,96

*- по данным бортового компьютера трактора Challenger MT865В.

Таблица II.1 - Расчет экономической эффективности.

Агрегат	Challenger MT865B + Gregoire Besson SPSL9	Challenger MT865B + ПБС-12П
Ширина захвата, м	5,4	7,2
Рабочая скорость, км/ч	10	10
Коэффициент использования времени смены	0,8	0,8
Производительность, га/ч	4,32	5,76
Количество механизаторов, чел.	1	1
Количество вспомогательных рабочих, чел.	0	0
Затраты труда, чел.ч/га	0,24	0,18
Мощность двигателя, кВт	375	375
Удельный расход топлива, кг/кВт*ч	0,289	0,289
Коэффициент использования двигателя	0,82	0,9
Удельный расход энергоресурсов, кг/га	20,58	16,94
Часовая тарифная ставка, руб/ч	188	188
Коэффициент доплат и начислений	1	1
Заработная плата рабочим, руб/га	43,52	32,64
Цена трактора, руб	18000000	18000000
Цена с/х машины, руб	3400000	900000
Норма амортиз. отчислений на трактор, %	2	2
Норма амортиз. отчислений на с/х машину, %	3	3
Годовая загрузка трактора, ч	1200	1200
Годовая загрузка с/х машины, ч	500	500
Амортизационные отчисления, руб/га	116,67	61,46
Норма отчислений на ТР на трактор, %	3	3
Норма отчислений на ТР на с/х машину, %	3	3
Затраты на ремонт, руб/га	151,39	87,5
Цена топлива, руб/кг	30	30
Коэффициент затрат на СМ	0,05	0,05
Затраты на ТСМ, руб/га	30,87	25,41
Накладные расходы, руб/га	17,13	10,36
Себестоимость работ, руб/га	359,58	217,37
Годовая экономия затрат, руб		409565
Дополнительные капитальные вложения, руб		900000
Срок окупаемости, лет		2,2

**МИНИСТЕРСТВО СЕЛЬСКОГО ХОЗЯЙСТВА
РОССИЙСКОЙ ФЕДЕРАЦИИ**

**ДЕПАРТАМЕНТ НАУЧНО-ТЕХНОЛОГИЧЕСКОЙ ПОЛИТИКИ И
ОБРАЗОВАНИЯ**

**ФГБУ «ПОВОЛЖСКАЯ ГОСУДАРСТВЕННАЯ ЗОНАЛЬНАЯ
МАШИНОИСПЫТАТЕЛЬНАЯ СТАНЦИЯ»**

Для служебного
пользования
экз. № _____

ПРОТОКОЛ № 08-141-2011 (4010142)

от 13 декабря 2011 года

ПРИЕМОЧНЫХ ИСПЫТАНИЙ ПЛУГА ПБС-12П

г. Кинель, 2011 г.

5. ВЫВОДЫ ПО РЕЗУЛЬТАТАМ ИСПЫТАНИЙ

На основании данных приемочных испытаний плуга ПБС-12П установлено, что машина соответствует требованиям НД по показателям назначения и надёжности и не полностью соответствует требованиям безопасности:

- габариты по ширине в транспортном положении составляют 4,56 м, что выше допустимого значения по ТУ – 4,4 м;
- отсутствует чистик;
- отсутствуют боковые световозвращатели.

Плуг ПБС-12П рекомендуется к применению в сельскохозяйственном производстве после устранения недостатков, выявленных при испытаниях и проведения квалификационных испытаний.

1 Директор

Главный инженер

Заведующий КИЛ

Заведующий лабораторией

Ведущий инженер

Представитель завода (организации)
изготовителя



В.М.Пронин

А.А.Медведев

П.А.Цуканов

Г.В.Гриднев

С.А.Бобков

В.М.Бойков

О.В.Саяпин

Г.Б. Побежимов

В диссертационный совет по защите докторских и кандидатских диссертаций при ФГБОУ ВПО «Саратовский государственный аграрный университет имени Н.И.Вавилова»

СПРАВКА

В ООО «Борисоглебовка» Федоровского района Саратовской области пахотным агрегатом, состоящим из прицепного лемешно-отвального плуга ПБС-12П и трактора Challenger MT865В, за период с 2011 по 2014г. были обработаны поля общей площадью 16800 га. Авторами-разработчиками плуга ПБС-12П являются сотрудники кафедры «Процессы и сельскохозяйственные машины в АПК» Саратовского ГАУ д-р техн. наук, профессор Бойков В.М. и аспирант Побежимов Г.Б.

Обработка полей плугом ПБС-12П производилась на глубину 25-30см, на 8 и 9 передачах. Поверхность поля после обработки выровненная. Плуг хорошо копировал рельеф местности, наблюдалась полная заделка стерни. В процессе обработки стерневого поля с высотой пожнивных остатков 15-30 см, сменная производительность агрегата составляла 4,9-5,2 га/ч при расходе топлива 74,5-84,5 кг/ч.

За время работы несколько раз производилась замена комплектов лемехов и отвалов. Поломок рабочих органов и узлов рамы не наблюдалось.

Директор ООО
«Борисоглебовка»



М.У. Кужентаев

В диссертационный совет по защите докторских и кандидатских диссертаций при ФГБОУ ВПО «Саратовский государственный аграрный университет имени Н.И.Вавилова»

СПРАВКА

В хозяйстве ООО «Авангард-СХ» Советского района Саратовской области в 2013 и 2014г. пахотным агрегатом, состоящим из трактора Versatile Buhler ННТ и прицепного лемешно-отвального плуга ПБС-12П, было обработано 6730 га пашни. Авторами-разработчиками плуга ПБС-12П являются сотрудники кафедры «Процессы и сельскохозяйственные машины в АПК» Саратовского ГАУ д-р техн. наук, профессор Бойков В.М. и аспирант Побежимов Г.Б.

При обработке поля на глубину 25-30см, трактор работал на 3 и 4 передачах. Поверхность поля после обработки выровненная. Забивание рабочих органов пожнивными остатками отсутствовало, наблюдалась полная заделка стерни. За время работы сменная производительность агрегата составляла, в среднем, 4,4-5,5 га/ч при расходе топлива 13-16 кг/га.

За время работы заменено 11 комплектов лемехов и 3 комплекта отвалов. Поломок рабочих органов и узлов рамы не наблюдалось.

Директор
ООО «Авангард-СХ»



А.Т. Еналиев

УТВЕРЖДАЮ:

Директор ООО «Авангард СХ»



А.Т. Еналиев
«6» октября 2014 г.

АКТ

ИСПЫТАНИЯ И ВНЕДРЕНИЯ ПРИЦЕПНОГО ПЛУГА ОБЩЕГО НАЗНАЧЕНИЯ ПБС-12П

Комиссия в составе представителей ООО «Авангард СХ» Советского района Саратовской области: инженера Сосновцева В.А., бригадира Моторина В.Ю. и представителей ФБГОУ ВПО «Саратовский ГАУ им. Н.И. Вавилова» д-ра техн. наук, профессора В.М. Бойкова, д-ра техн. наук, профессора С.В. Старцева, аспиранта Г.Б. Побежимова, составили настоящий акт в том, что в ООО «Авангард СХ» была проведена экспериментальная проверка и внедрение плуга ПБС-12П, разработанного Инжиниринговым центром «Современная агротехника» ФГОУ ВПО «Саратовский ГАУ им. Н.И. Вавилова» (авторы-разработчики В.М. Бойков, Г.Б. Побежимов).

Исследования и испытания проводились на полях после уборки озимого рыжика и яровой пшеницы. Высота стерни составляла 14-22 см. Почва – чернозем обыкновенный среднесуглинистый. Влажность почвы составляла 18-24%. Твёрдость почвы находилась в пределах 2,1-3,4 МПа. Установочная глубина обработки почвы составляла 25-28 см. Прицепной плуг ПБС-12П агрегатировался с трактором Versatile Buhler ННТ. Ширина захвата плуга 7.2 м. Количество рабочих органов на раме плуга 12 штук.

В процессе обработки почвы было установлено: ПБС-12П хорошо заглубляется в почву, при этом глубина обработки почвы находилась в пределах 25,4-28,2 см. На поверхности обрабатываемого поля оставалось 3-5% не заделанной стерни и растительных остатков.

Продолжение приложения У

Качество обработки было высоким, полностью удовлетворяло агротехническим требованиям на основную обработку почвы. Залипание и забивание рабочих органов стерней не наблюдалось.

В процессе работы пахотного агрегата (Versatile Buhler ННТ+ПБС-12П) было обработано 460 га пашни. Обработка почвы проводилась на передаче 3 и 4.


Были проведены замеры расхода дизельного топлива и часовой производительности пахотного агрегата:


- расход дизельного топлива составил 13,4-15,5 кг/га;
- часовая производительность получена от 4,7 до 5,2 га/ч.

На основании рассмотренных результатов комиссия установила:


- трактор Versatile Buhler ННТ в процессе работы был оптимально загружен;
- за время работы замены лемехов в результате износа не производилось;
- плуг ПБС-12П устойчив на пахоте, уводов агрегата в сторону не наблюдалось;
- пахотный агрегат стабилен в транспортном положении и позволяет передвигаться с транспортной скоростью до 25км/ч.


Представители
ООО «Авангард С.Х.»



Сосновцев В.А.
«6» октября 2014 г.


Моторин В.Ю.
«6» октября 2014 г.

Представители ФБГОУ ВПО
«Саратовский ГАУ
им. Н.И. Вавилова»


В.М. Бойков
«6» октября 2014 г.


С.В. Старцев
«6» октября 2014 г.


Г.Б. Побежимов
«6» октября 2014 г.



салон

VII САРАТОВСКИЙ
САЛОН ИЗОБРЕТЕНИЙ,
ИННОВАЦИЙ И ИНВЕСТИЦИЙ

ДИПЛОМ
II степени
Серебряная медаль

Присуждается за проект

Прицепной энергосберегающий плуг ПБС-12П
к тракторам мощностью 370-550 л.с.

Авторы проекта

Бойков В.М., Старцев С.В., Саяпин О.В.

ФГБОУ ВПО «Саратовский государственный аграрный
университет имени Н.И.Вавилова»

Министр

промышленности и энергетики
Саратовской области
С.М. ЛИСОВСКИЙ

Ректор

Национального исследовательского
Саратовского государственного
университета им. Н.Г.Чернышевского
Л.Ю. КОССОВИЧ